

# VITODENS 100-W WB1B

**Chaudière murale gaz à condensation  
simple et double service  
version cheminée ou ventouse  
de 26 et 35 kW**



Pos.	Désignation	Niveau de service	Référence	Prix public HT
	Corps de chaudière simple service 26 kW		7373 054	
	Corps de chaudière simple service 35 kW		7373 056	
	Corps de chaudière double service 26 kW		7373 058	
	Corps de chaudière double service 35 kW		7373 059	
9	Manomètre	3	7828 644	
10	Manchette de raccordement	3	7826 466	
11	Robinet de purge d'air G 3/8"	3	7822 353	
13	Joints fumées	3	7828 645	
14	Vase d'expansion à membrane	3	7828 646	
15	Conduite de raccordement vase d'expansion à membrane	3	7828 647	
16	Bouchon de manchette de raccordement	3	7822 742	
17	Bloc isolant Vitodens	3	7827 843	
20	Joint arrivée d'air	3	7826 471	
23	Soupape de sécurité	3	7828 650	
27	Collier ressort DN25	3	7827 429	
29	Hydraulique 26 kW double service	3	7828 737	
29	Hydraulique 35 kW double service	3	7828 738	
30	Circulateur 26 kW double service	3	7828 742	
30	Circulateur 35 kW double service	3	7828 743	
30	Circulateur 26 kW simple service	3	7828 741	
30	Circulateur 35 kW simple service	3	7828 743	
31	Echangeur de chaleur à plaques 26 kW double service	3	7828 745	
31	Echangeur de chaleur à plaques 35 kW double service	3	7828 746	
32	Jeu de joints échangeur de chaleur à plaques	3	7828 747	
33	Moteur pas à pas	2	7828 748	
34	Sonde de débit	2	7828 749	
35	Purgeur d'air	2	7828 750	
36	Limiteur de débit 26 kW double service	2	7828 751	
36	Limiteur de débit 35 kW double service	2	7828 753	
37	Cartouche bypasse	2	7828 756	

Pour commander une pièce hors tableau, indiquer le numéro de référence du corps de chaudière et le numéro de position de la pièce détachée sur les vues éclatées.

Niveau 1 : indispensable

Niveau 2 : nécessaire

Niveau 3 : utile

## VITODENS 100-W WB1B

Pos.	Désignation	Niveau de service	Référence	Prix public HT
38	Clapet anti-retour	3	7828 757	
39	Clip diam. 8	3	7828 758	
40	Clip diam. 10	3	7828 759	
41	Clip diam. 13,5	3	7828 760	
42	Clip diam. 16	3	7828 761	
43	Clip diam. 18	3	7828 762	
44	Clip SIV (5 pièces)	3	7828 763	
45	Disconnecteur	3	7828 764	
46	Robinet de remplissage	3	7829 303	
47	Joint torique diam. 17 x 4 (5 pièces)	3	7828 766	
50	Joint de brûleur	2	7823 834	
51	Anneau isolant	2	7828 716	
52	Grille de brûleur	2	7828 717	
53	Joint cylindre de combustion	2	7826 514	
54	Electrode d'allumage et d'ionisation	2	7828 718	
55	Joint électrode d'ionisation	3	7827 024	
56	Ventilateur	2	7828 719	
57	Bloc combiné gaz (G 20/G 25)	2	7828 721	
62	Joint de bride de brûleur	3	7829 796	
70	Régulation VBC112-A01. 100WB1B		7832 516	
71	Plastron coffret de raccordement WH1B	3	7825 549	
72	Interrupteur thermique	1	7825 490	
73	Sonde de température	1	7819 967	
74	Sonde de fumées	1	7822 767	
81	Fusible T 2,5 A	1	7404 396	
83	Sonde de température	1	7819 967	
102	Bombe de peinture blanche	3	7822 681	
103	Bâton de peinture blanche	3	7822 682	
104	Graisse pour joint	1	7819 602	

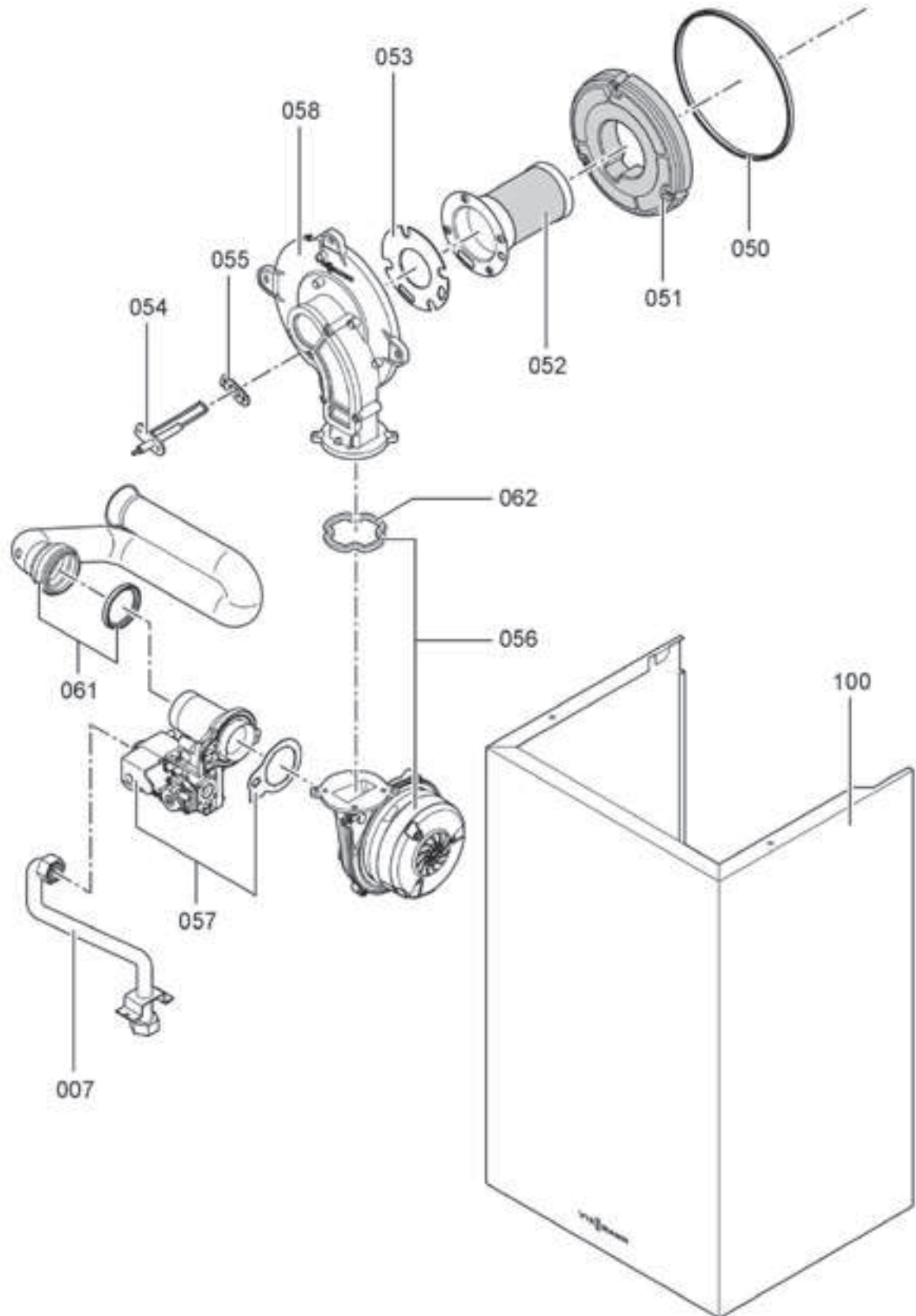
Pour commander une pièce hors tableau, indiquer le numéro de référence du corps de chaudière et le numéro de position de la pièce détachée sur les vues éclatées.

Niveau 1 : indispensable

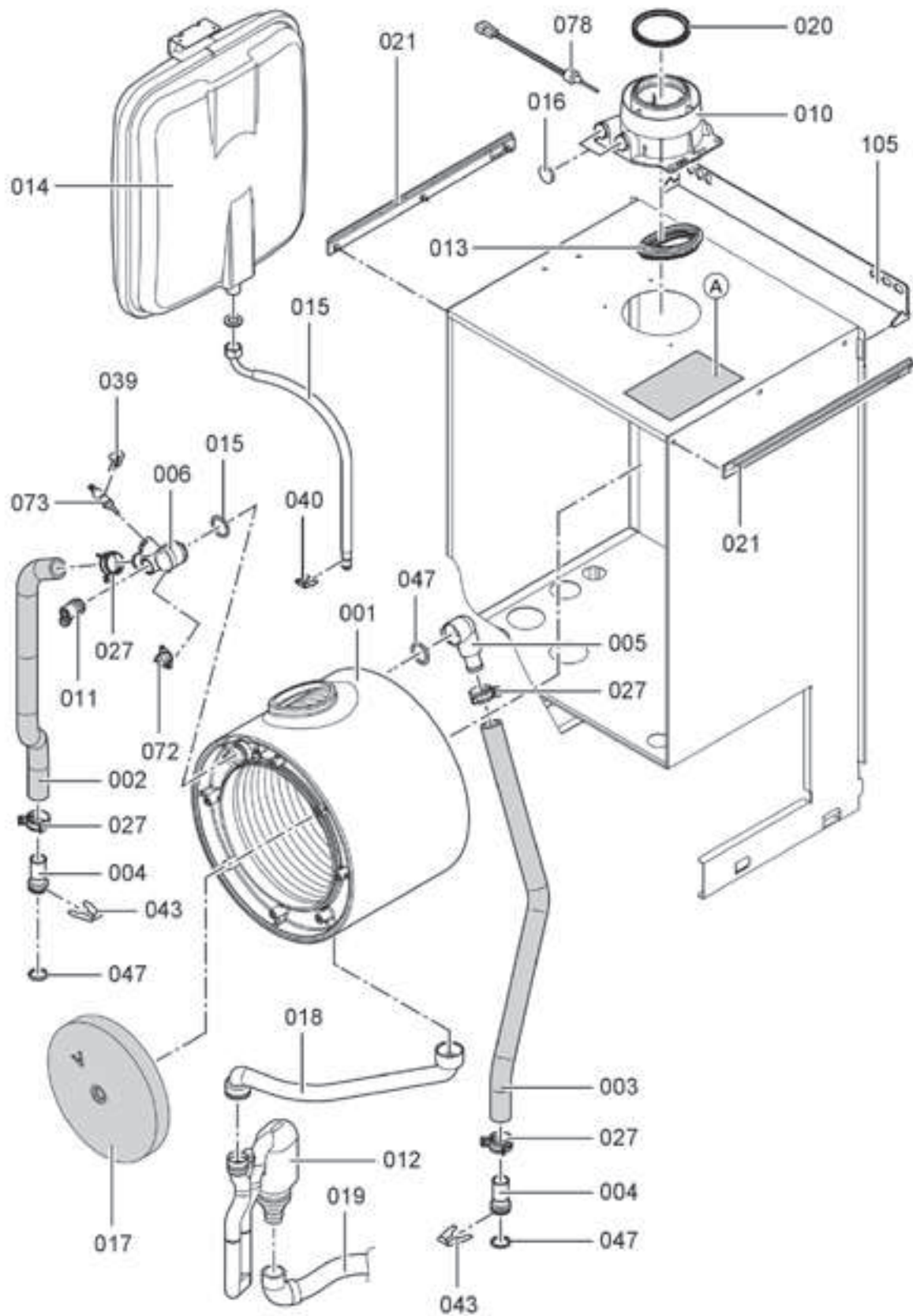
Niveau 2 : nécessaire

Niveau 3 : utile

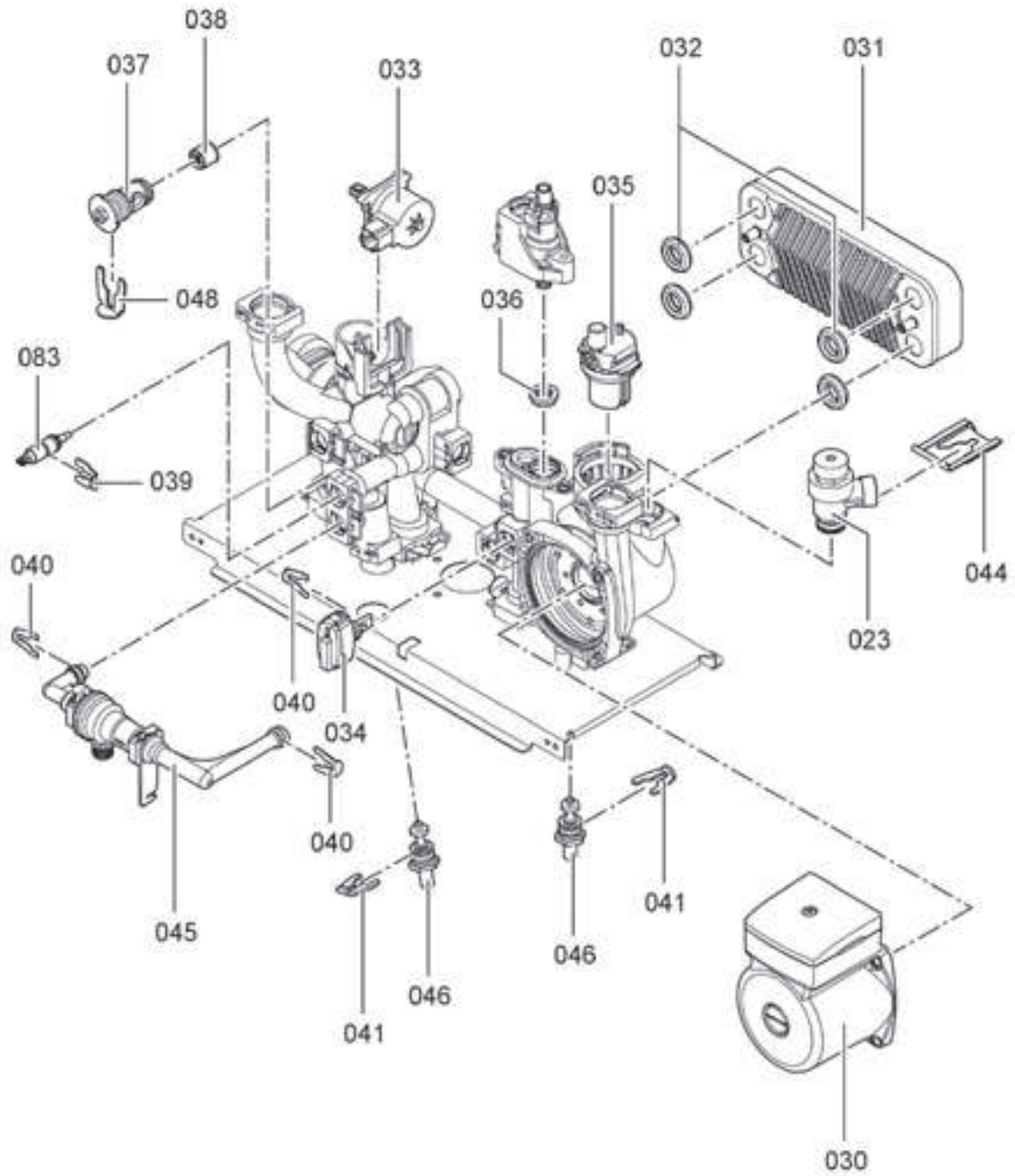
VITODENS 100-W WB1B



# VITODENS 100-W WB1B



# VITODENS 100-W WB1B



# VITODENS 100-W WB1B

