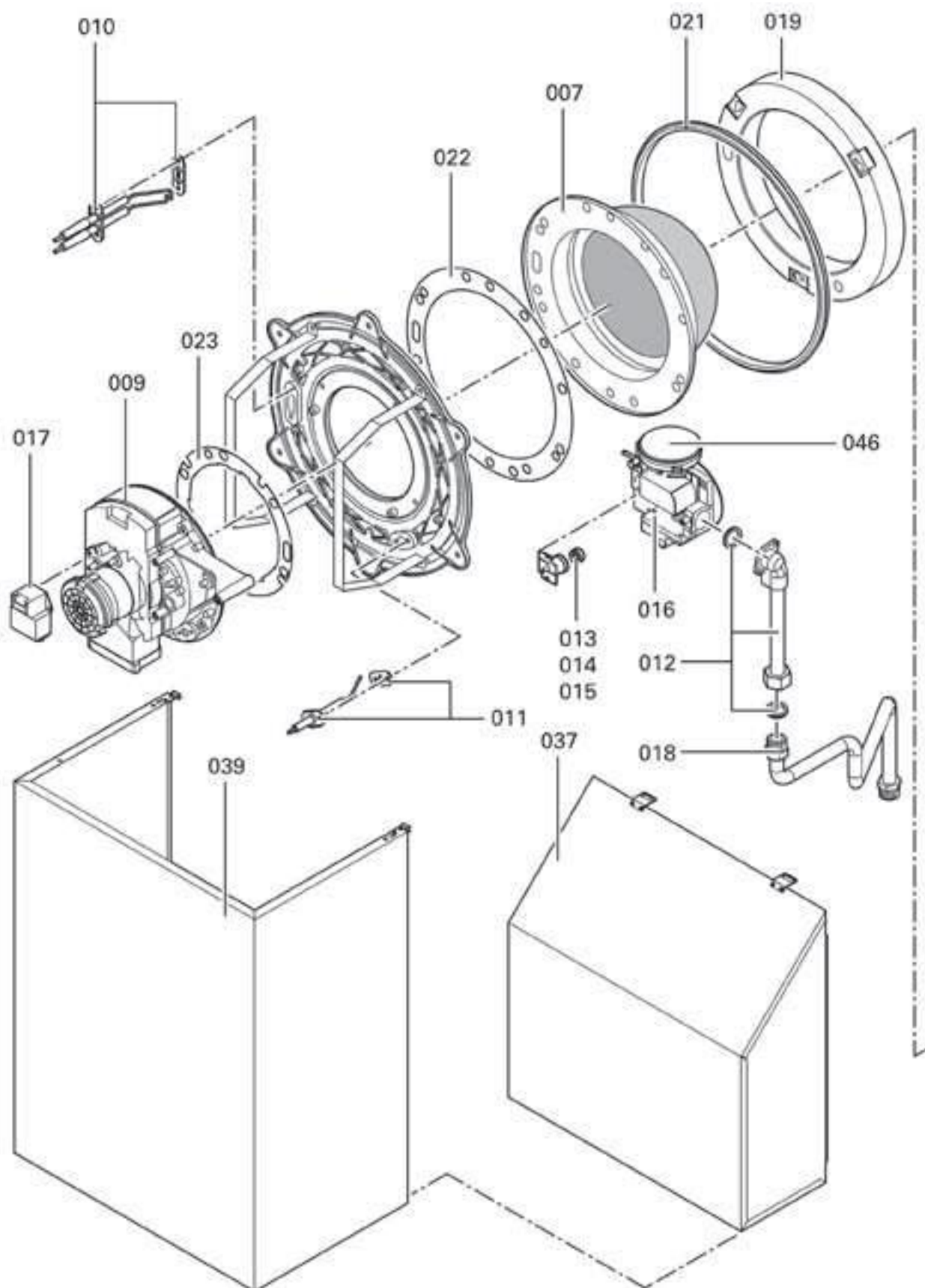


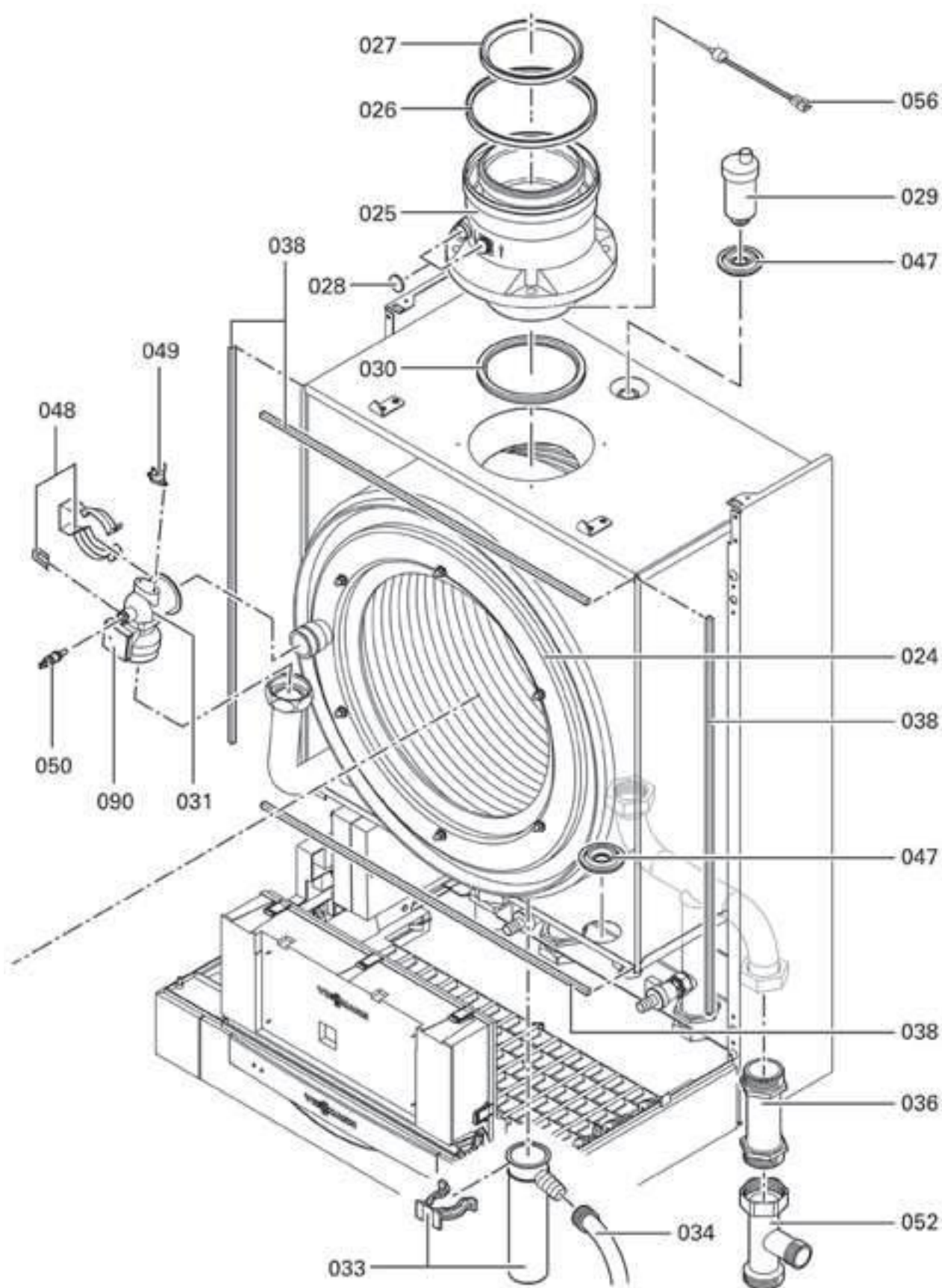
## VITODENS 300 WB3A/B

Chaudière murale gaz à condensation  
de 4,2 à 66,0 kW  
en cascade jusqu'à 264 kW

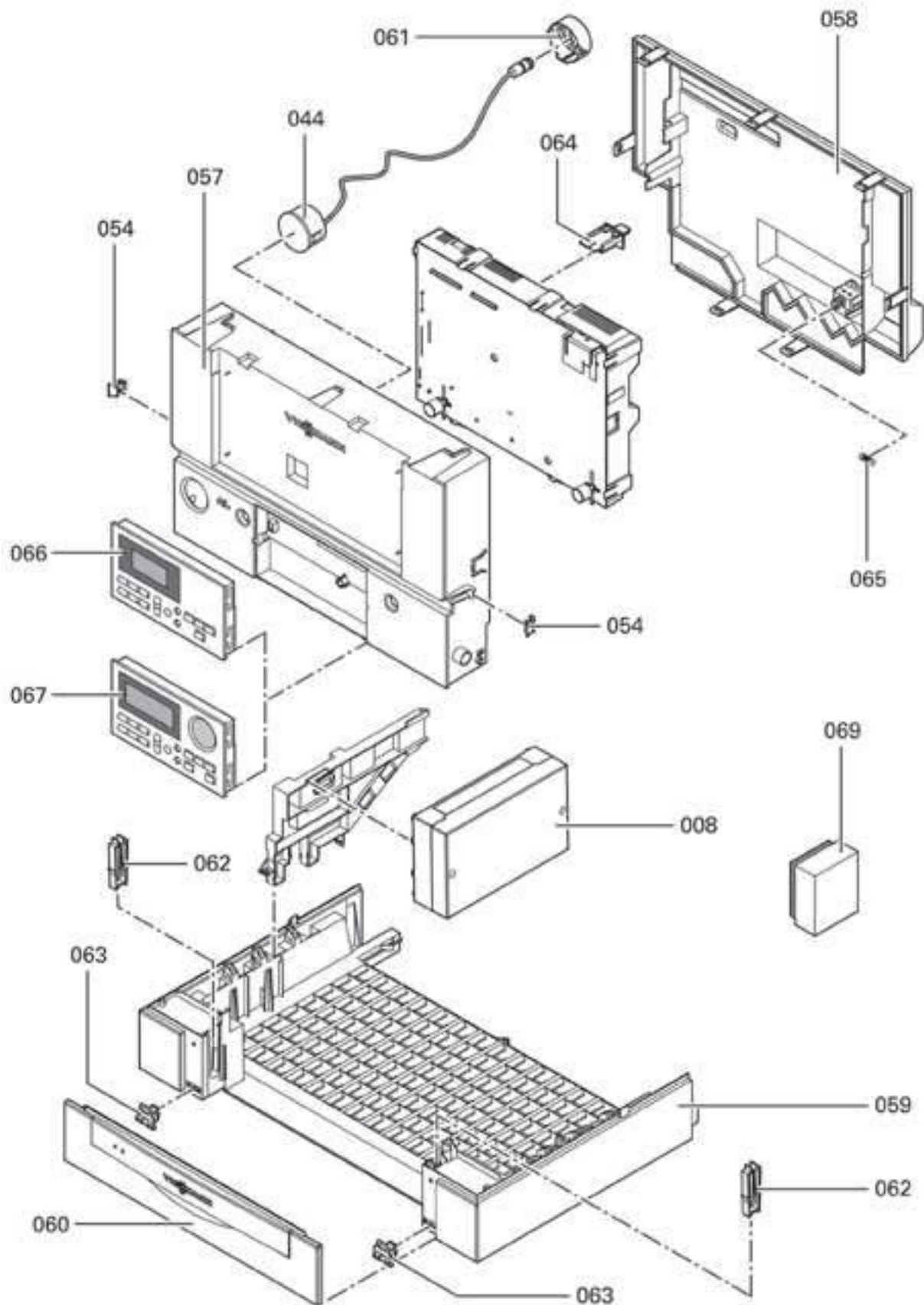


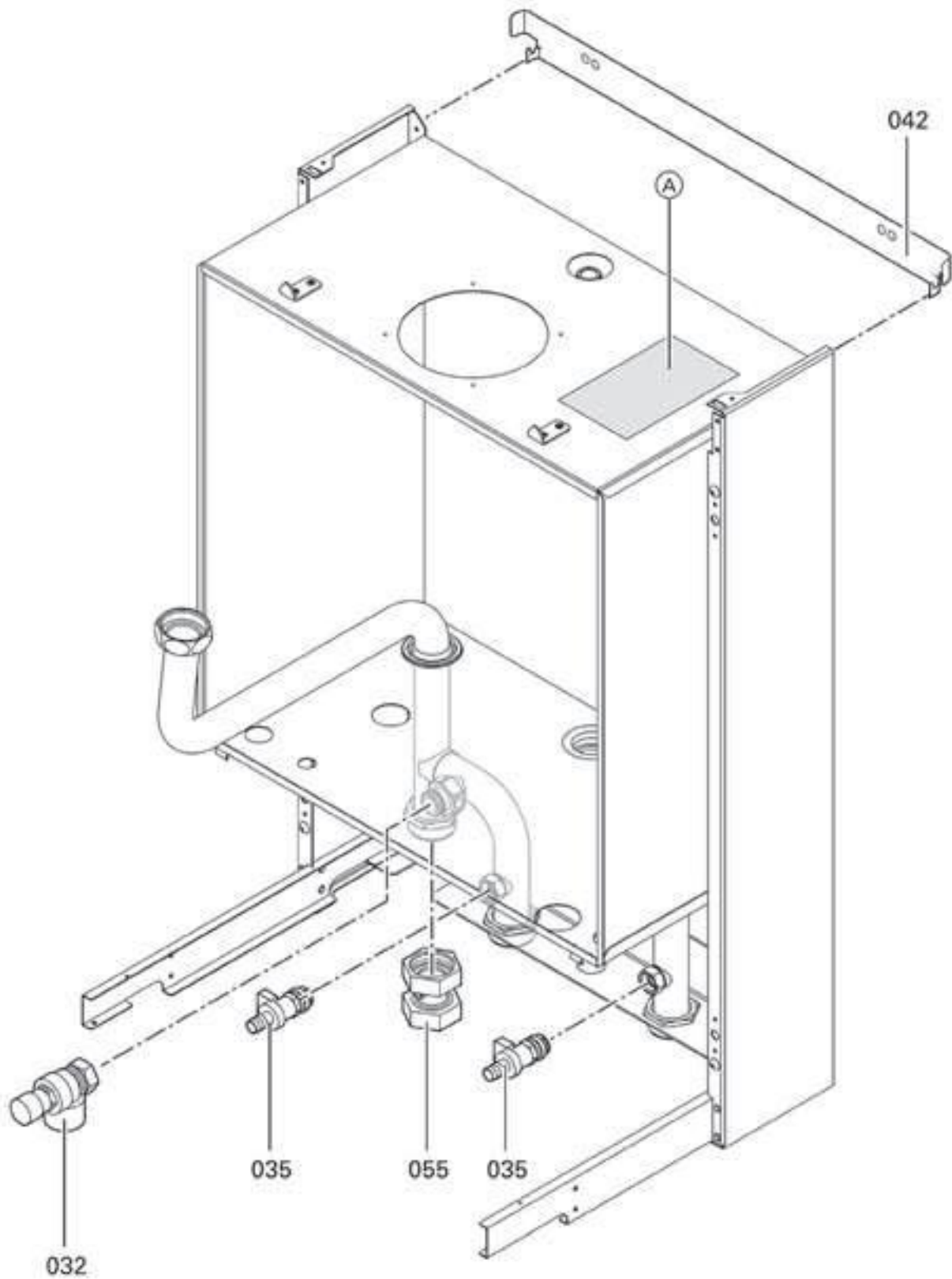
VITODENS 300 (49 et 66 kW) WB3A





VITODENS 300 (49 et 66 kW) WB3A





## VITODENS 300 (49 et 66 kW) WB3A

Pos.	Désignation	Niveau de service	Référence
	Corps de chaudière complet 49 kW		7176 778
	Corps de chaudière complet 66 kW		7176 779
08	Boîtier électronique turbine	1	7818 151
09	Turbine radiale 49 kW	1	7831 033
09	Turbine radiale 66 kW	1	7831 034
10	Électrode d'allumage	1	7818 363
11	Électrode d'ionisation	1	7818 364
16	Bloc combiné gaz	1	7827 526
17	Allumeur	1	7822 555
20	Ensemble de petites pièces brûleurs	1	7826 149
29	Purgeur d'air instantané	3	7815 534
31	Surveillance de débit	2	7817 683
44	Manomètre	3	7822 943
46	Sonde à pression différentielle	1	7822 897
49	Thermo-switch	1	7825 487
50	Sonde de température	1	7819 967
51	Pochette de joints	1	7817 686
56	Sonde de fumées	2	7822 767
57	Régulation Vitodens	2	7825 241
65	Fusible	1	7404 365
66	Vitotronic 100 HC1	2	7426 136
67	Vitotronic 200 HO1 sans sonde extérieure	2	7825 182
69	Sonde extérieure	3	7820 148

Pour commander une pièce hors tableau, indiquer le numéro de référence du corps de chaudière et le numéro de position de la pièce détachée sur les vues éclatées.

**Niveau 1 : indispensable**

**Niveau 2 : nécessaire**

**Niveau 3 : utile**