

# VITODENS 343-F

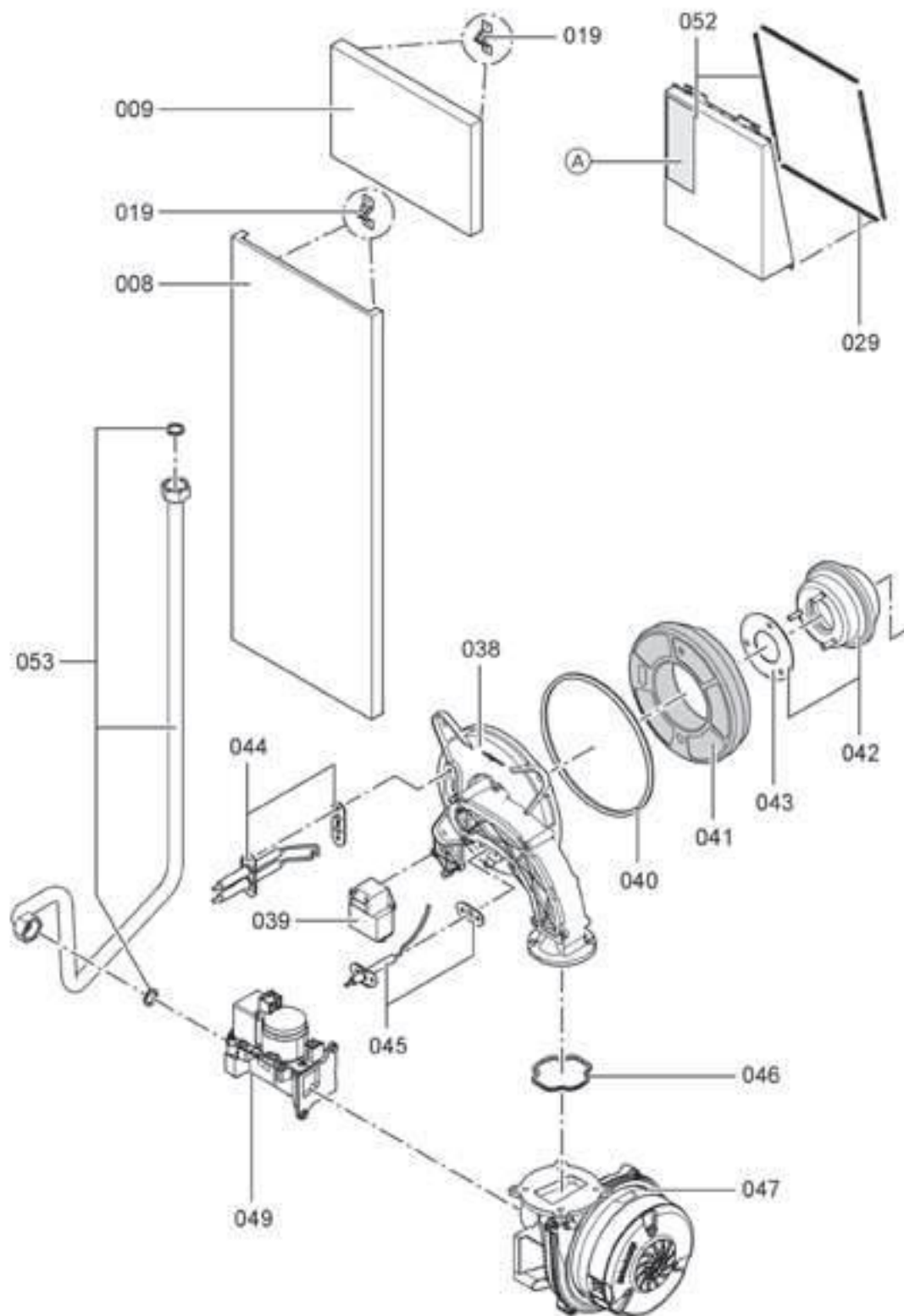
Combiné compact avec chaudière gaz à condensation  
gaz naturel et propane

type WS4B

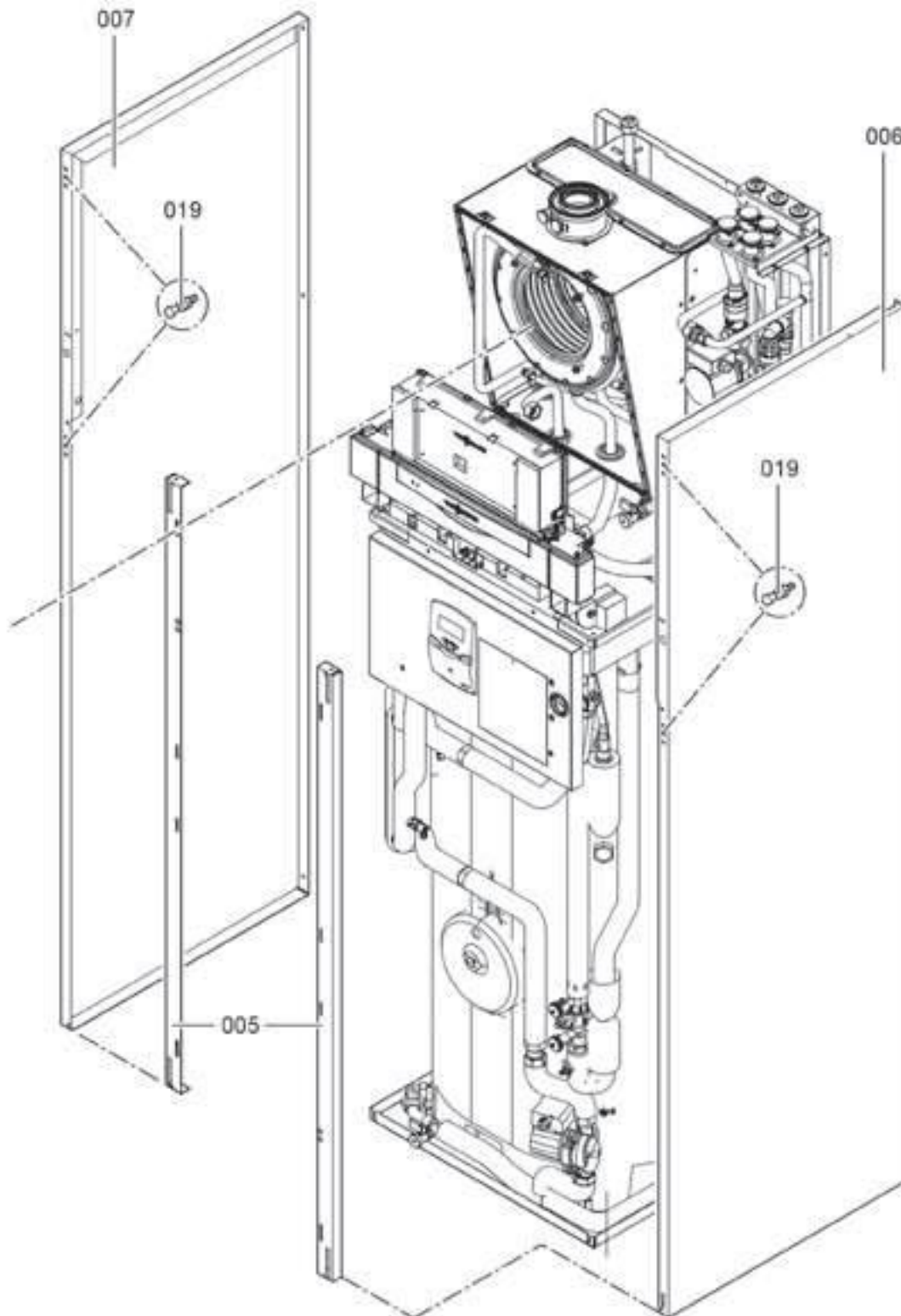
13 kW



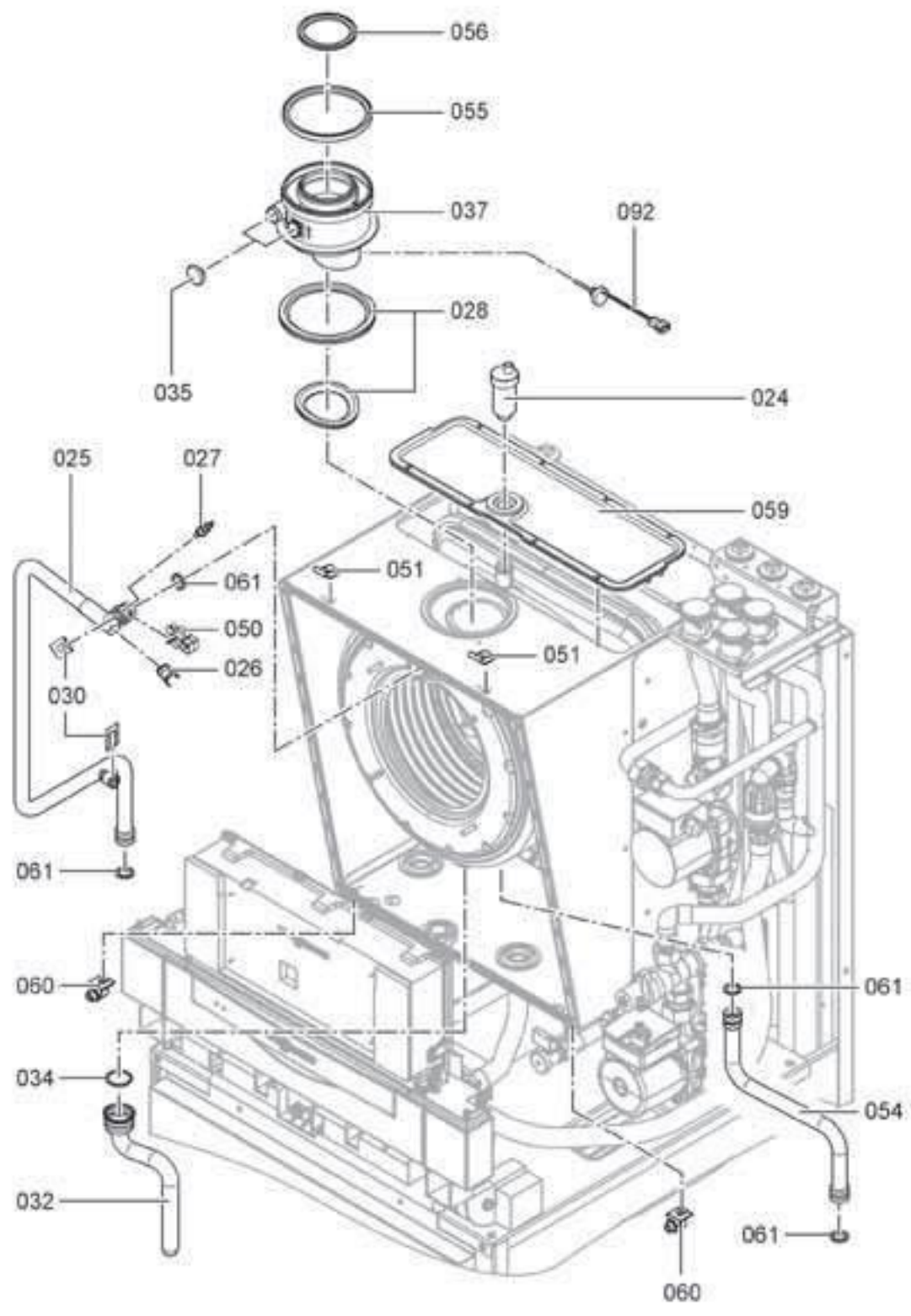
# VITODENS 343-F (13 kW) WS4B



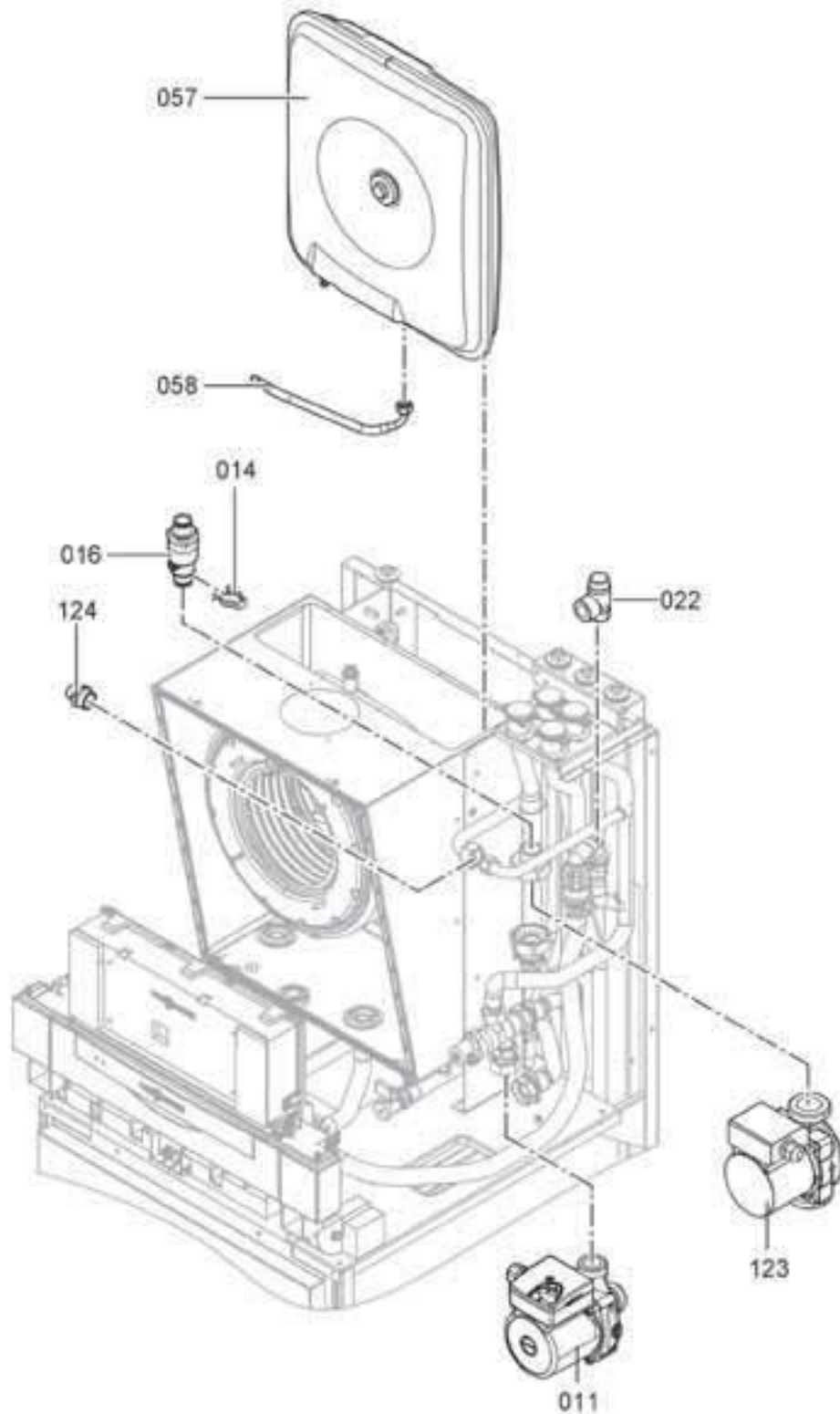
VITODENS 343-F (13 kW) WS4B



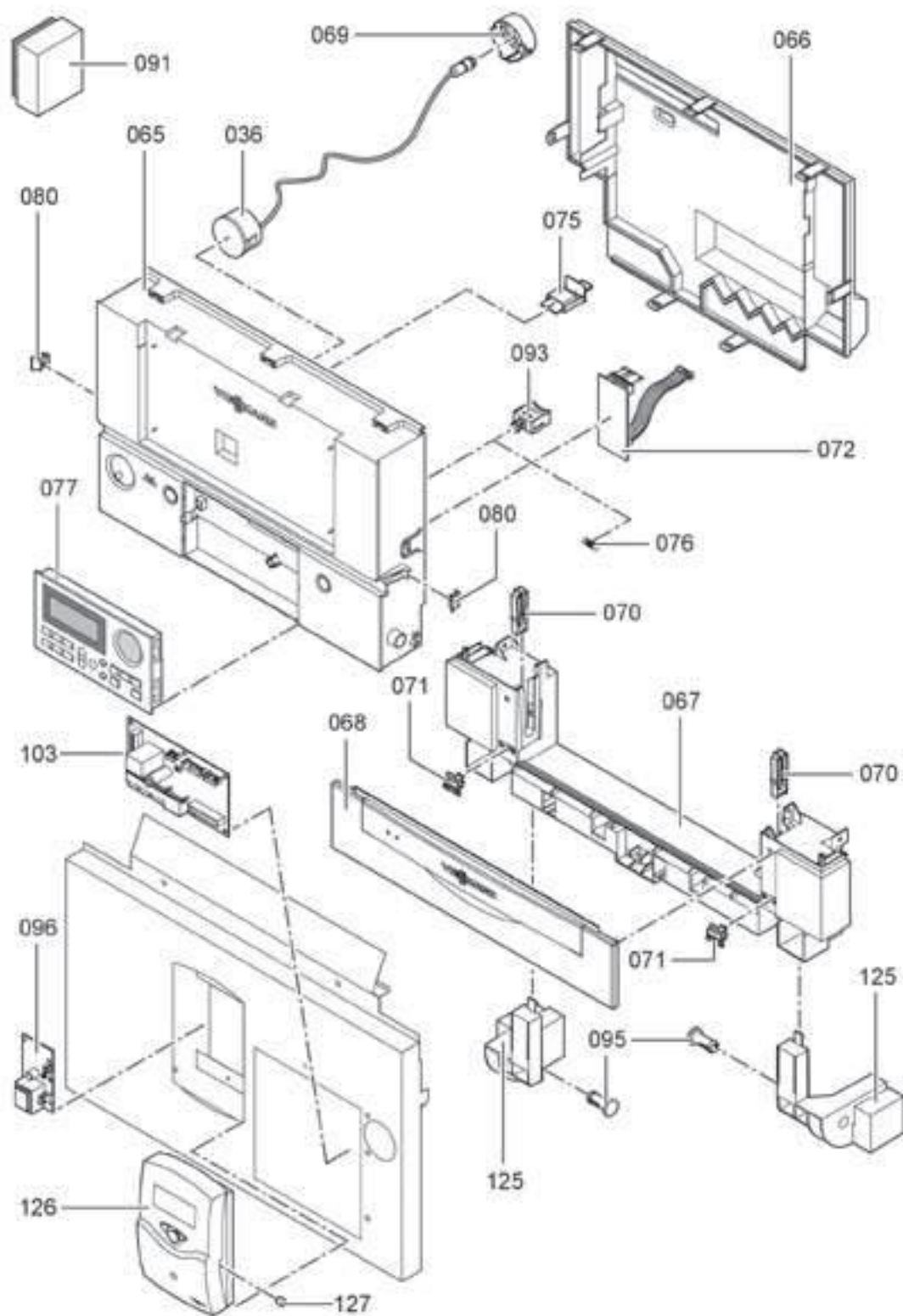
# VITODENS 343-F (13 kW) WS4B



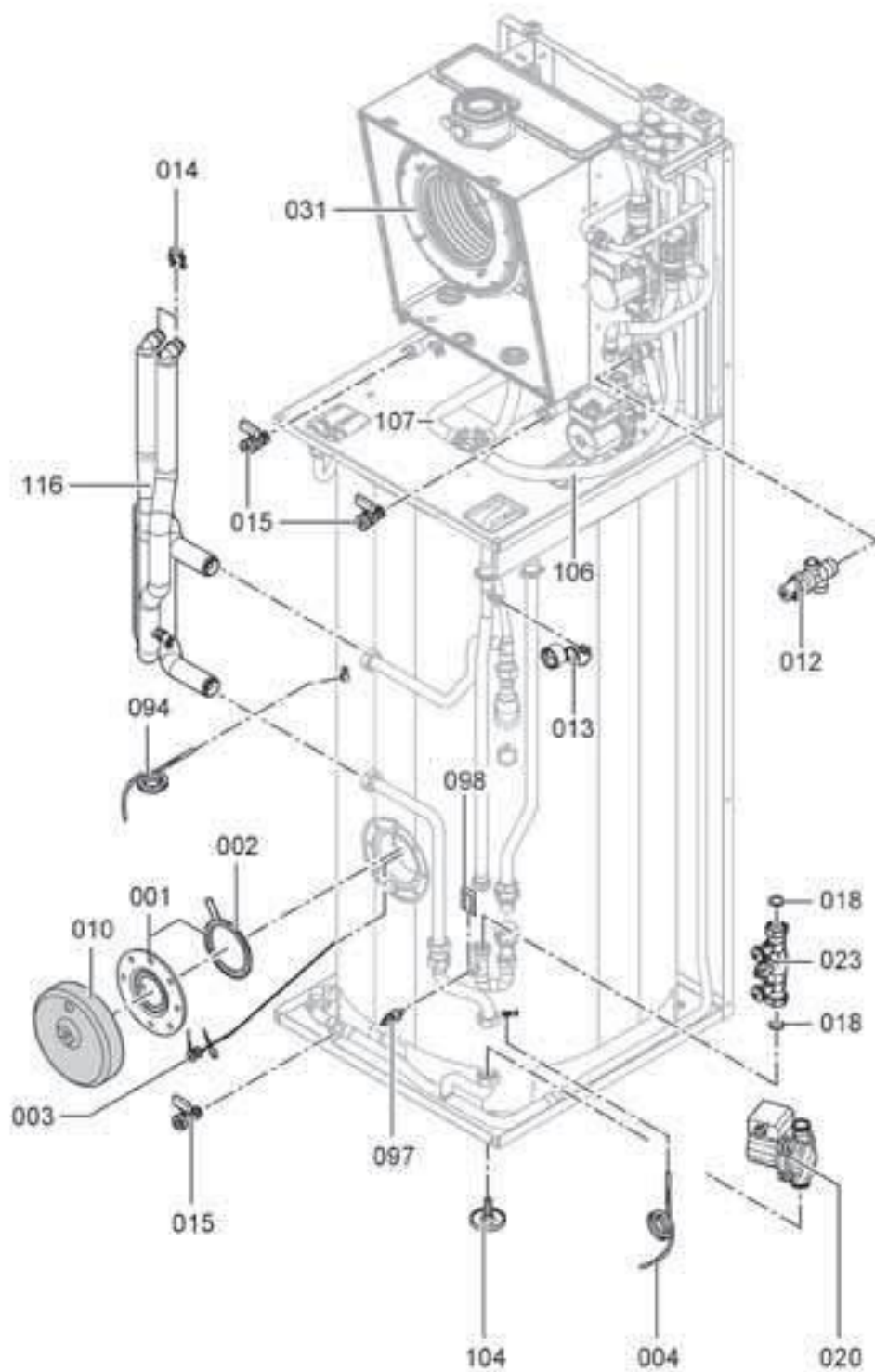
VITODENS 343-F (13 kW) WS4B



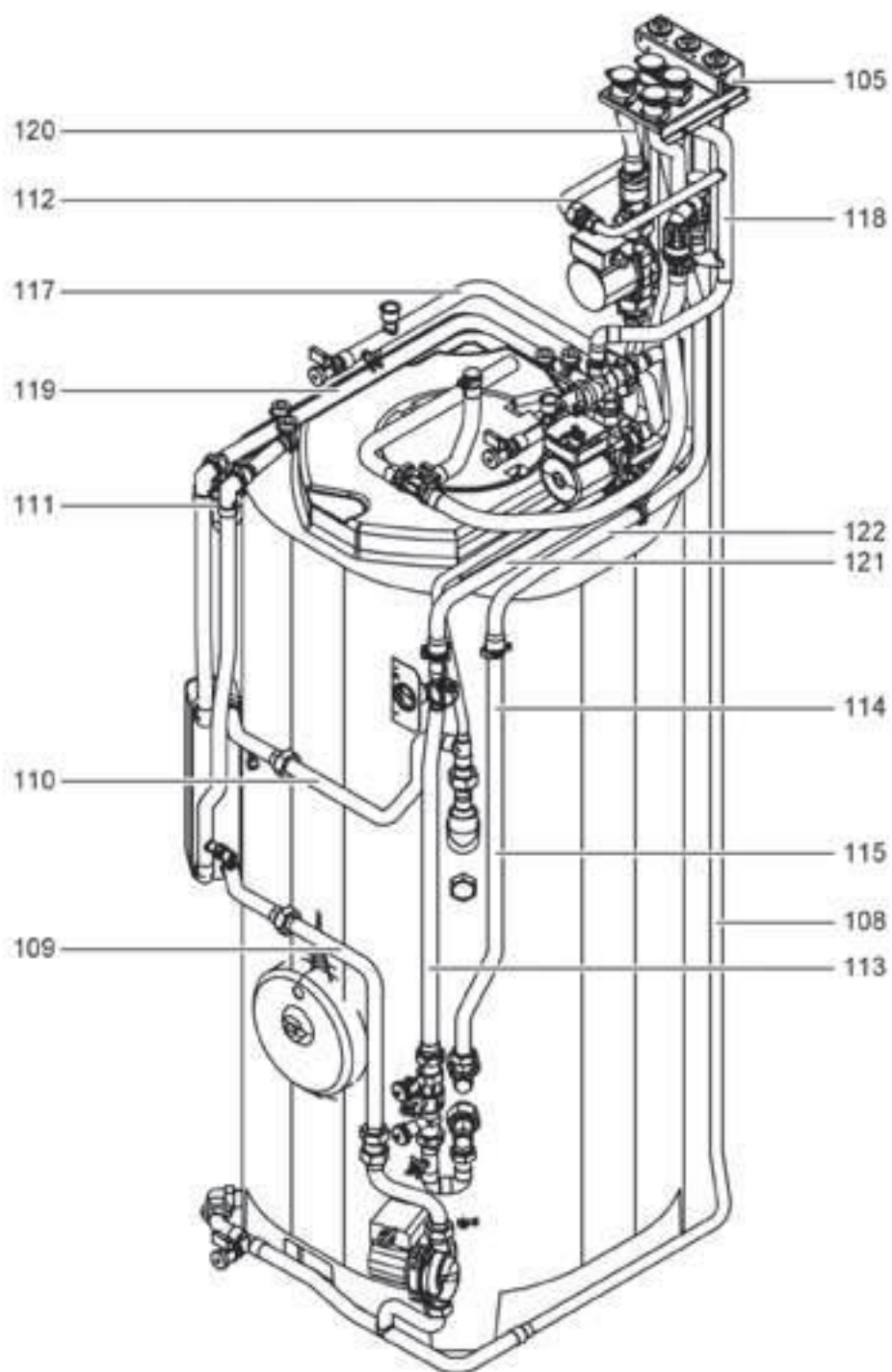
# VITODENS 343-F (13 kW) WS4B



# VITODENS 343-F (13 kW) WS4B



**VITODENS 343-F (13 kW) WS4B**





## VITODENS 343-F (13 kW) WS4B

Pos.	Désignation	Niveau de service	Référence
	Corps de chaudière		7373 207
1	Bride avec joint	3	7817 820
2	Joint pour CeraCell/Vitocell 100	3	7819 647
3	Electrode Ti avec cable de raccordement	3	7817 822
4	Sonde de température	1	7817 925
11	Circulateur UPS 60	1	7818 042
12	Vanne 3 voies motorisée	3	7824 793
13	Manomètre 111.12 NG40 10 bars G 1/8"	3	7822 052
14	Sureté pour fiches	3	7819 879
15	Robinet de vidange	3	7822 051
16	Vanne d'arrêt DN 20	3	7817 947
18	Joint A 21x 30 x 2	3	7816 368
20	Moteur circulateur VIZ 25/5-3	2	7822 509
22	Soupape de sécurité 3 bars	3	7815 766
23	Organe de remplissage DN 20 G1 x G1	3	7822 625
24	Purgeur d'air automatique G 3/8"	1	7819 971
26	Thermostat WB3 WB2	1	7819 959
28	Manchons passage manchette raccord.	3	7823 334
29	Joint profilé Vitopend	3	7822 896
30	Fiche A Ressort	1	7819 188
31	Echangeur de chaleur	3	7823 336
33	Graisse pour joint	1	7819 602
34	joint Torique 28 X 2,5	2	7823 415
35	Bouchon de Manchette de Raccordement	3	7822 742
36	Manomètre et manchon	3	7822 943
37	Manchette de raccordement 60/100	2	7823 337
38	Porte bruleur	3	7823 355
39	Allumeur	2	7827 957
40	Joint de brûleur	2	7823 346
41	Bague isolante Vitodens	2	7828 349
42	Grille de brûleur diamètre 95	2	7823 348
43	Joint de grille de brûleur	2	7823 349
44	Electrode d'allumage	2	7823 350
45	Electrode d'ionisation	2	7823 351
46	Joint sortie turbine	3	7823 352
47	Ventilateur NRG118 E	2	7833 758
48	Injecteur gaz 13(16,7)kW	3	7827 480

Pour commander une pièce hors tableau, indiquer le numéro de référence du corps de chaudière et le numéro de position de la pièce détachée sur les vues éclatées.

Niveau 1 : indispensable
Niveau 2 : nécessaire
Niveau 3 : utile

## VITODENS 343-F (13 kW) WS4B

Pos.	Désignation	Niveau de service	Référence
49	Bloc combiné gaz CES	1	7826 508
50	Jeu de fiches	3	7822 769
51	Jeu de fermetures à accrocher	3	7823 541
53	Tuyau raccordement gaz	3	7829 721
55	Joint arrivée d'air D=100 condensation	3	7822 670
56	Joint profile D=60	3	7822 285
57	Vase d'expansion 10 l	3	7822 804
60	Kit écrous à clipser	3	7825 700
61	Colis de joints	2	7822 894
63	Joint electrode d'ionisation	3	7827 031
64	Joint électrode d'allumage	3	7827 025
65	Régulation VBC130-A03.500	2	7833 185
66	Plastron Arrière	2	7822 749
67	Cornière Double Service L=600	3	7823 080
68	Volet l = 450 K1	3	7822 891
69	Porte-manomètre	3	7822 707
70	Pince (10 pièces)	3	7822 708
71	Charnières (10x) pour clapet WB2A/WB3A	3	7822 709
74	Platine Adaptateur	2	7823 033
75	Fiche de codage 2076:0203	2	7833 262
76	Fusibles T 6,3 A / 250 V	1	7404 365
80	Bloquage régulation Vitodens	3	7818 063
86	Câble d'ionisation intér. L=390	3	7823 282
91	Sonde extérieure	2	7814 341
92	Sonde de fumées	1	7822 767
93	Poignée de sécurité 6,3 AT	1	7823 502
94	Sonde ECS NTC	1	7822 552
95	Tiges de charnière (10 pièces)	3	7823 077
96	Platine anode à courant imposé NKU	3	7817 968
97	Sonde -0°C ...+150°C Pt500	1	7825 033
103	Platine d'adaptateur de raccordement	3	7826 713
106	Tube des Condensats	3	7818 021
107	Flexible eau de condensat 1500	3	7826 933
108	Conduite eau froide	3	7829 742
123	Moteur de circulateur VIRS 25/2-1	2	7824 789
124	Vanne de décharge	3	7822 931
127	Sachet 5 Fusibles 4A Action Retarde	2	7822 609

Pour commander une pièce hors tableau, indiquer le numéro de référence du corps de chaudière et le numéro de position de la pièce détachée sur les vues éclatées.

<b>Niveau 1 : indispensable</b>
<b>Niveau 2 : nécessaire</b>
<b>Niveau 3 : utile</b>

## VITODENS 343-F (13 kW) WS4B

Pos.	Désignation	Niveau de service	Référence
130	Bâton de peinture blanche " Vitoweiss "	3	7822 682
131	Bombe de peinture blanche " Vitoweiss "	3	7822 681
135	Bague pour raccords rapide	2	7826 221
136	Fermeture de sécurité pour raccords	3	7817 909
137	Jeu de rondelles de sécurité 32 x 1,5	2	7826 222
141	Joint torique 20,63 x 2,62	3	7829 159
144	Joint A 30 x 44 x 2	2	7829 921
145	Pompe de circul. VIRS-25/2-1 FSR 130-12	3	7830 789
147	Kit joints tube gaz	3	7827 026
151	Circulateur VIUPS15-60 N1 ES 12h	3	7830 613
153	Joint A 18,5 x 24 x 1,5	3	7830 617
165	Fourreau 22x1	2	7824 605
167	Ballon monté 250 l	3	7830 618
169	Manomètre 0..10bar avec capillaire	3	7826 621
170	Bride pleine avec joint	3	7817 821
179	Robinet de Purge D'Air G 3/8 "	3	7822 353
184	Pompe de circulation VIZ-20/5-3	3	7830 606

Pour commander une pièce hors tableau, indiquer le numéro de référence du corps de chaudière et le numéro de position de la pièce détachée sur les vues éclatées.

Niveau 1 : indispensable
Niveau 2 : nécessaire
Niveau 3 : utile