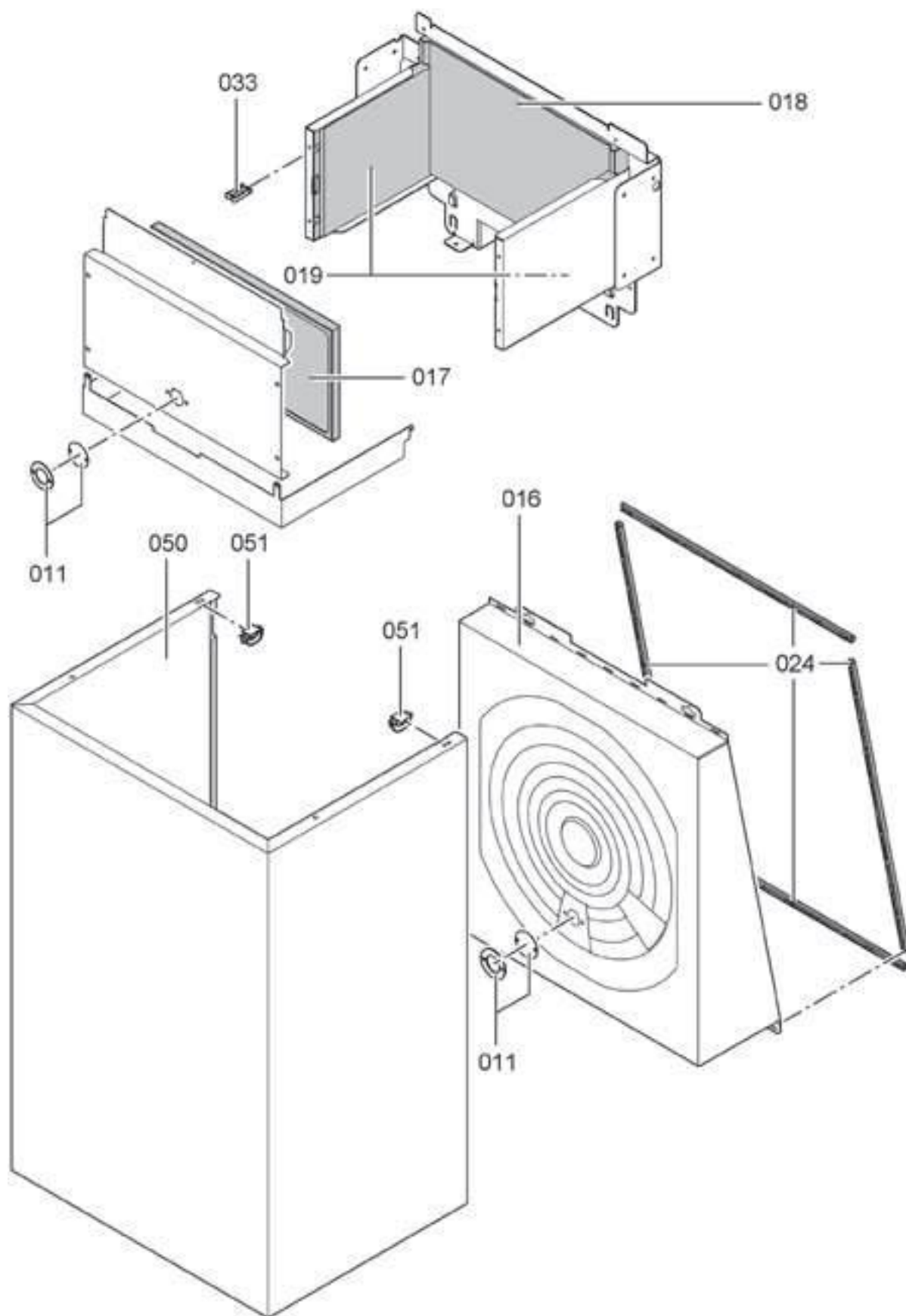


# VITOPEND 200 WHKA

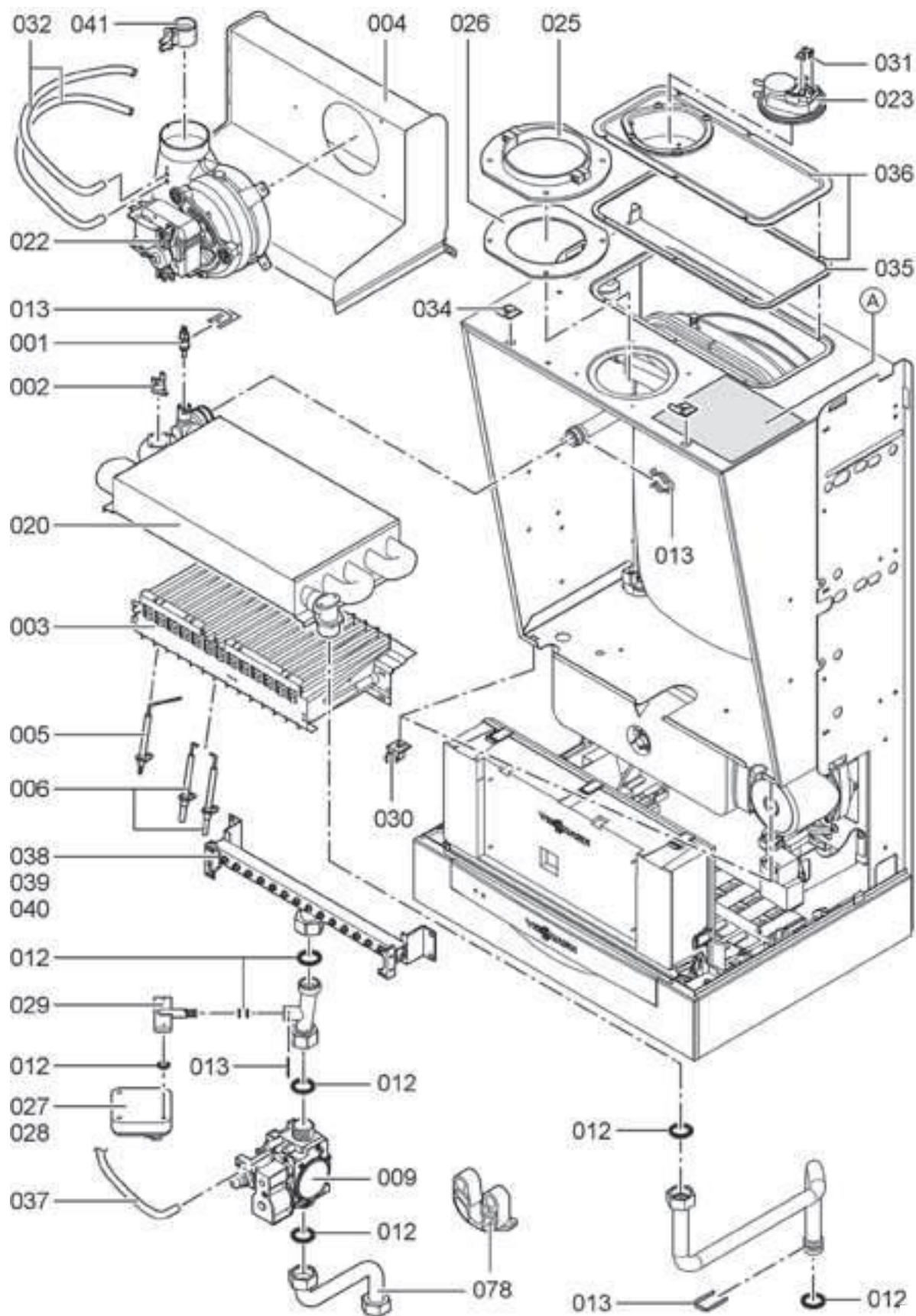
Chaudière murale gaz double service à système confort  
version ventouse  
de 10,5 à 29 kW



**VITOPEND 200 WHKA**  
Version ventouse

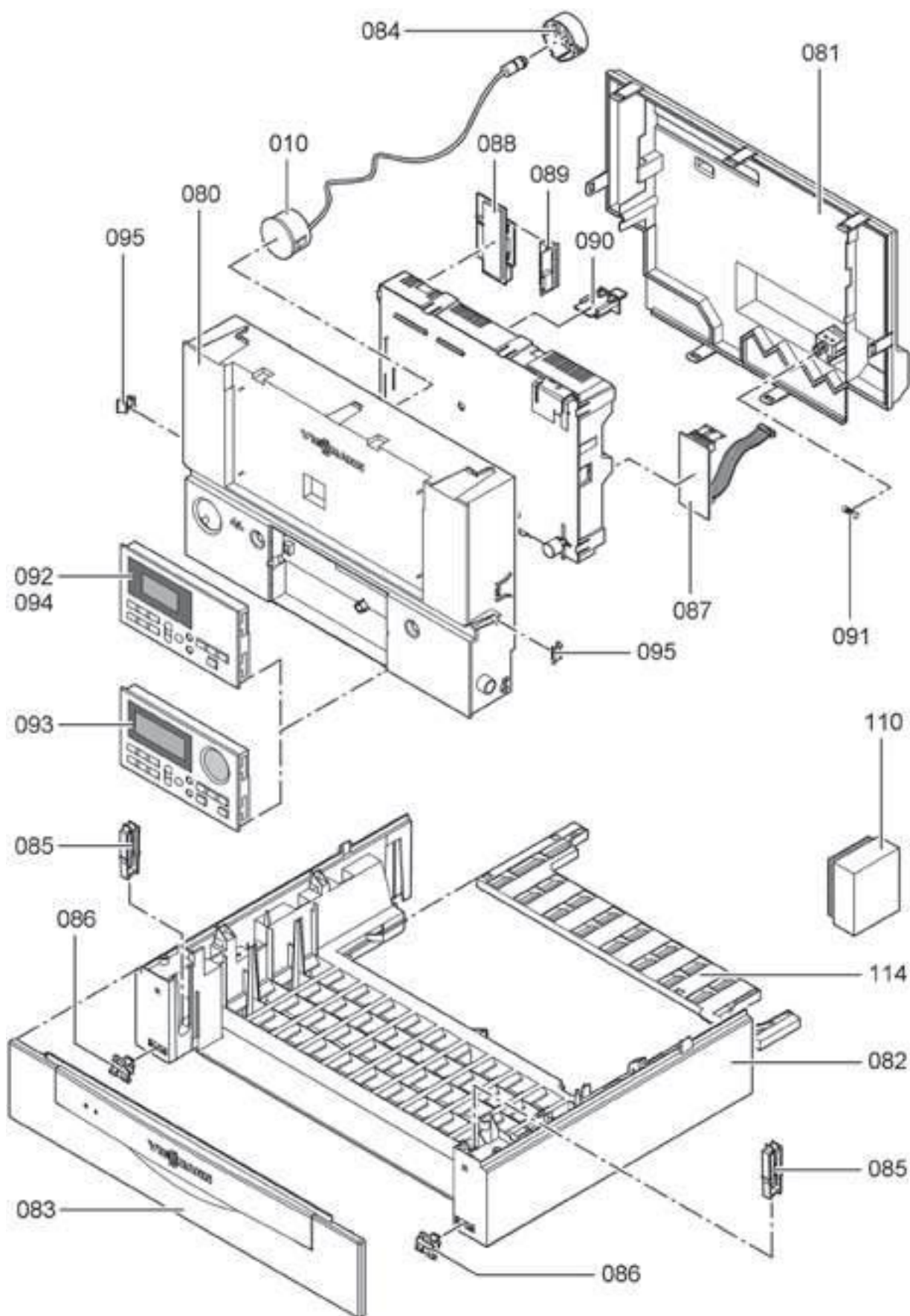


**VITOPEND 200 WHKA**  
Version ventouse

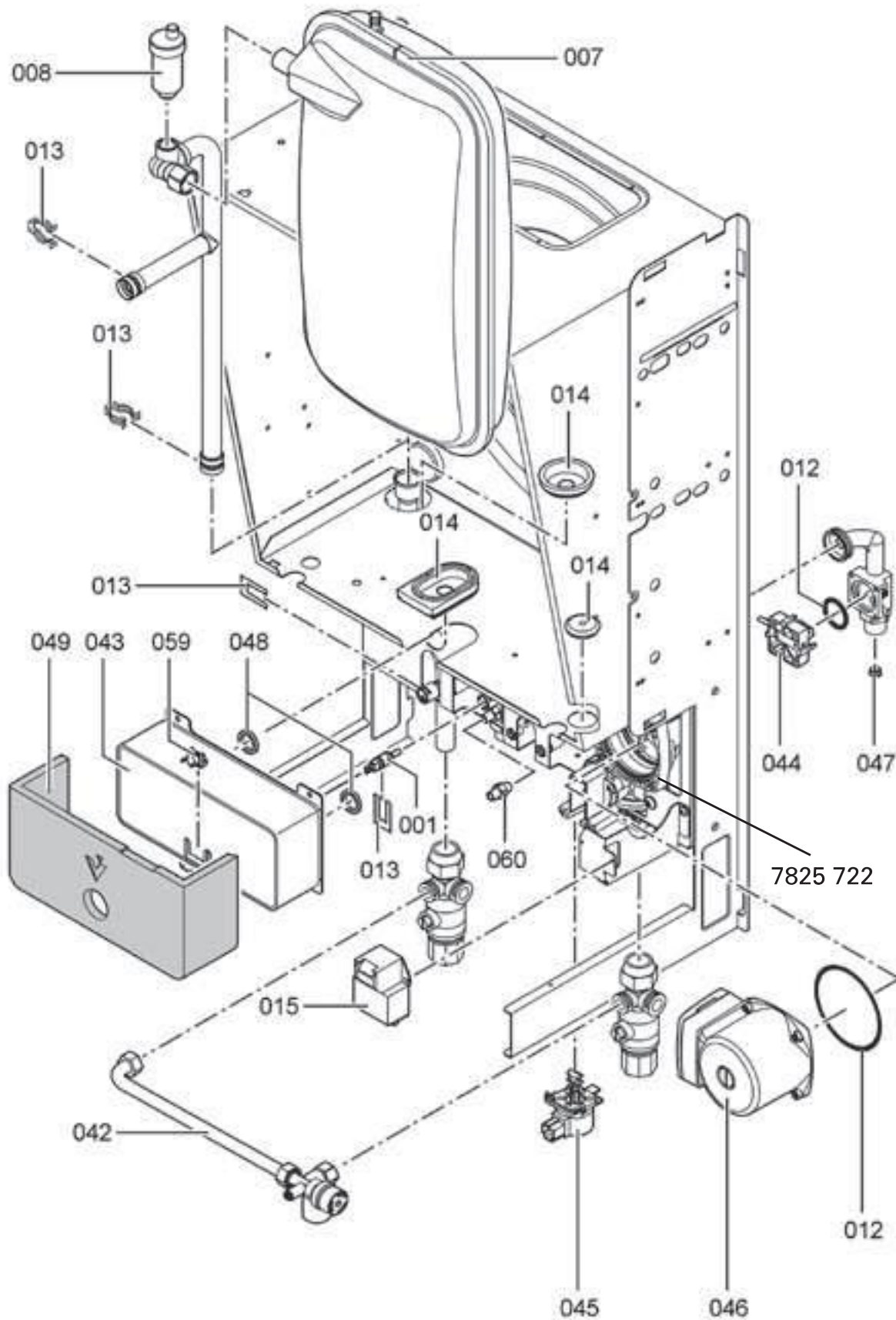


# VITOPEND 200 WHKA

Version ventouse



**VITOPEND 200 WHKA**  
Version ventouse



## VITOPEND 200 WHKA

Pos.	Désignation	Niveau de service	Référence
	Corps de chaudière		7193 085
01	Sonde de température	1	7819 967
02	Thermo-switch	1	7825 487
03	Brûleur	3	7819 851
05	Électrode d'ionisation	1	7819 842
06	Électrode d'allumage	1	7823 084
08	Purgeur d'air	3	7819 971
09	Bloc combiné gaz	1	7817 489
10	Manomètre	3	7822 739
12	Jeu de joints	1	7822 851
15	Allumeur	1	7822 555
20	Echangeur de fumées	2	7823 088
22	Turbine 230 V	1	7822 865
23	Pressostat 40 Pa	1	7819 814
27	Pressostat GN	1	7822 868
28	Pressostat Propane	1	7822 869
43	Échangeur de chaleur sanitaire	3	7822 761
44	Flow-switch	2	7822 762
45	Moteur pas à pas	1	7822 764
46	Moteur pompe VIHU-25	1	7825 097
47	Régulateur de débit	3	7823 965
48	Jeu de joints pour échangeur sanitaire	3	7822 760
59	Sonde de température	1	7819 825
80	Régulation Vitopend RU	2	7825 430
90	Clé de codage	1	7825 119
91	Fusible T6, 3A/250 V (10 pièces)	1	7404 365
	Dispositif de retours		7825 722

Pour commander une pièce hors tableau, indiquer le numéro de référence du corps de chaudière et le numéro de position de la pièce détachée sur les vues éclatées.

**Niveau 1 : indispensable**

**Niveau 2 : nécessaire**

**Niveau 3 : utile**