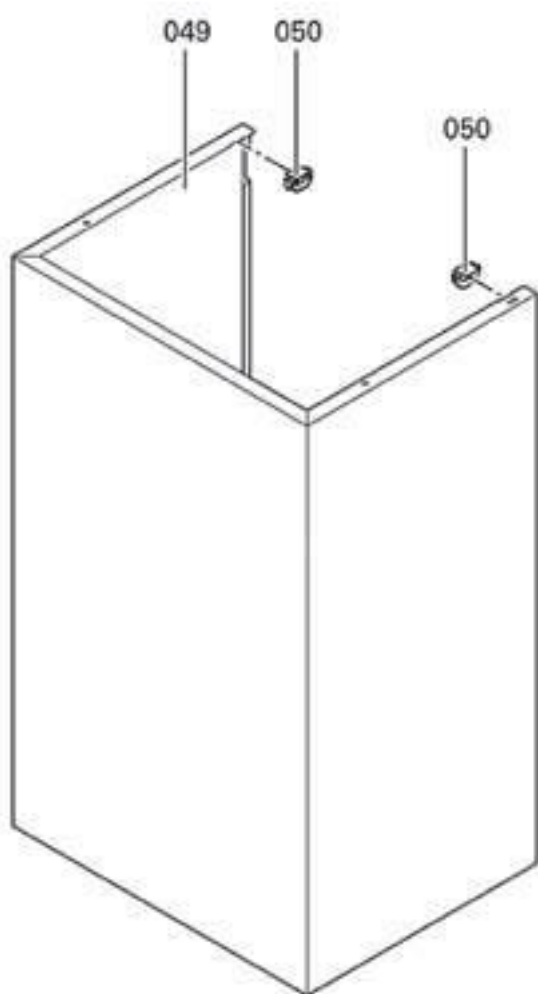
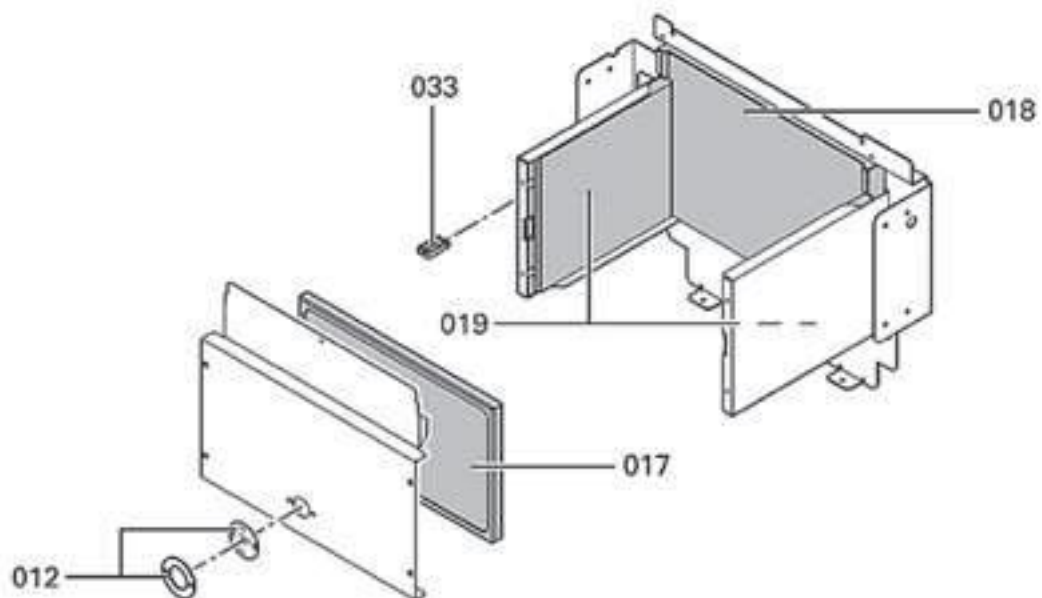


VITOPEND 100 WHOA

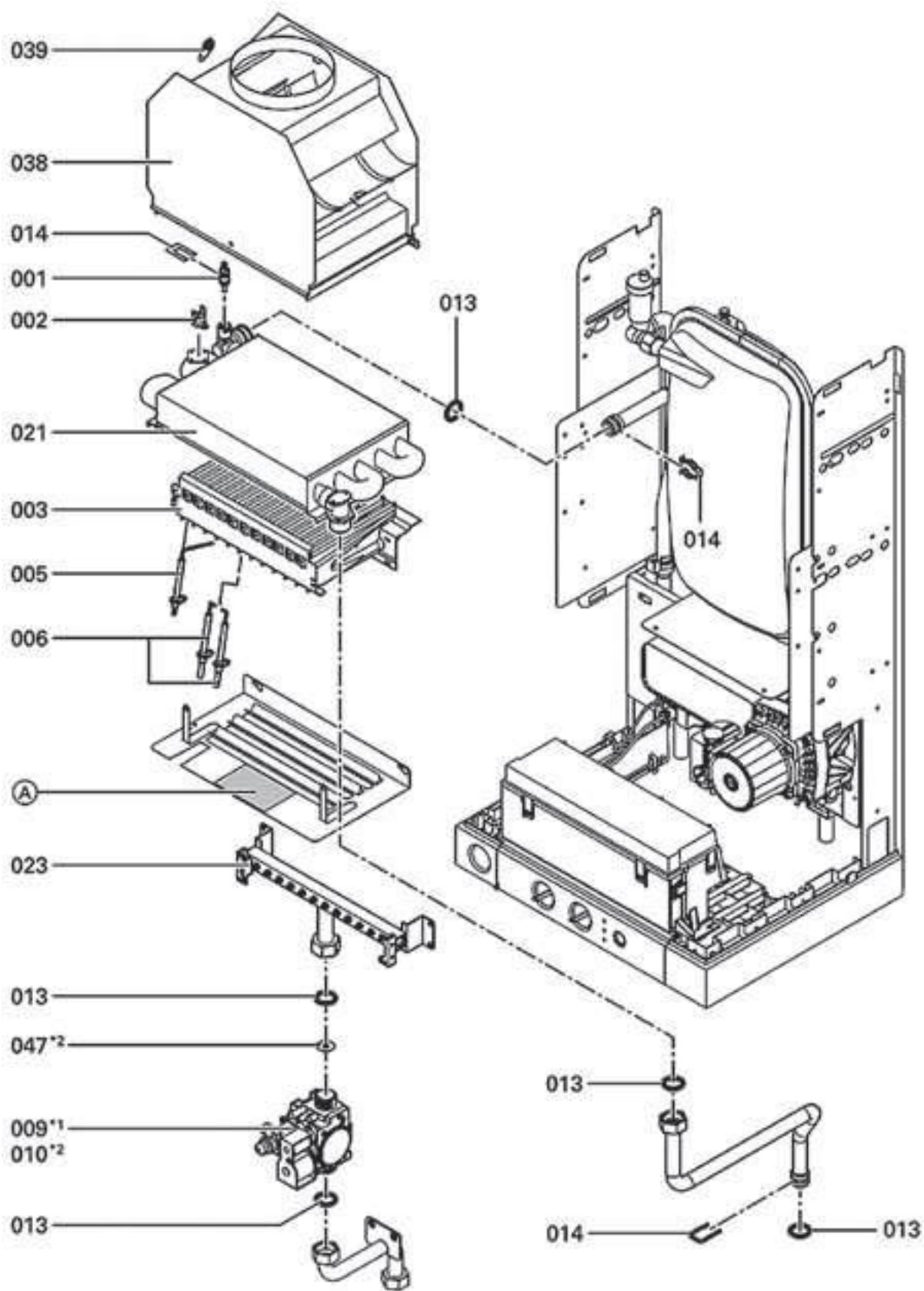
Chaudière murale gaz double service
version cheminée, VMC et version ventouse
de 10,5 à 24 kW



VITOPEND 100 WHOA
Version cheminée

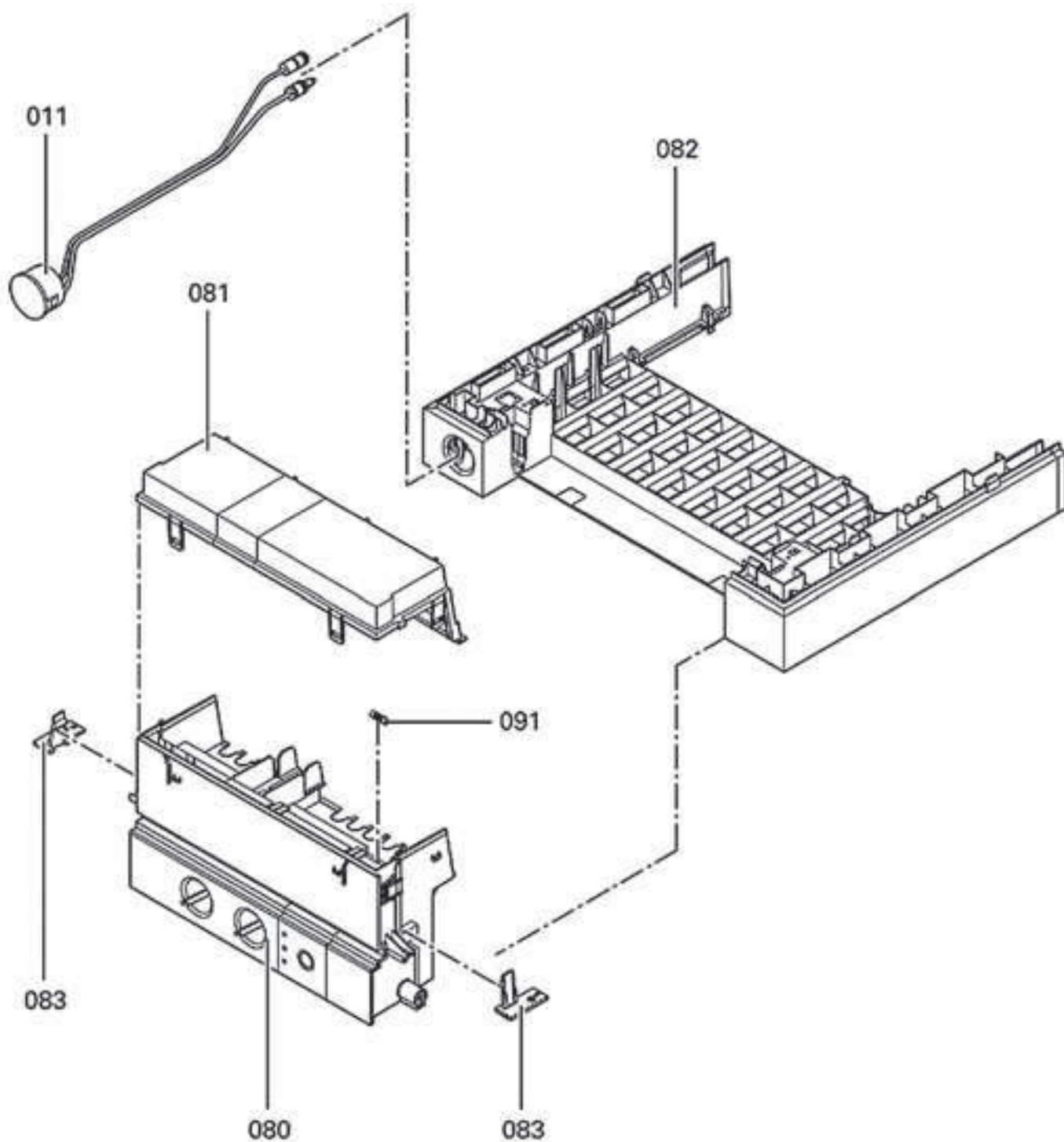


VITOPEND 100 WHOA
Version cheminée



VITOPEND 100 WHOA

Version cheminée



VITOPEND 100 WHOA

Pos.	Désignation	Niveau de service	Référence
	Corps de chaudière ventouse		7176 810
	Corps de chaudière cheminée		7176 811
01	Sonde de température	1	7819 967
02	Thermo-switch	1	7825 487
05	Électrode d'ionisation	1	7819 842
06	Électrode d'allumage	1	7823 084
08	Purgeur d'air	3	7819 971
10	Bloc combiné gaz	1	7822 038
11	Manomètre	3	7823 285
25	Turbine 230 V	1	7829 879
26	Pressostat	1	7823 286
40	Moteur pas à pas	1	7823 102
41	Moteur VIHU/25	1	7825 097
42	Échangeur sanitaire	3	7822 799
43	Flow-switch	2	7822 762
45	Jeu de joints pour échangeur	3	7822 760
80	Régulation pour Vitopend	2	7827 494
91	Fusible T2, 5A (10 pièces)	1	7404 396

Pour commander une pièce hors tableau, indiquer le numéro de référence du corps de chaudière et le numéro de position de la pièce détachée sur les vues éclatées.

Niveau 1 : indispensable
Niveau 2 : nécessaire
Niveau 3 : utile