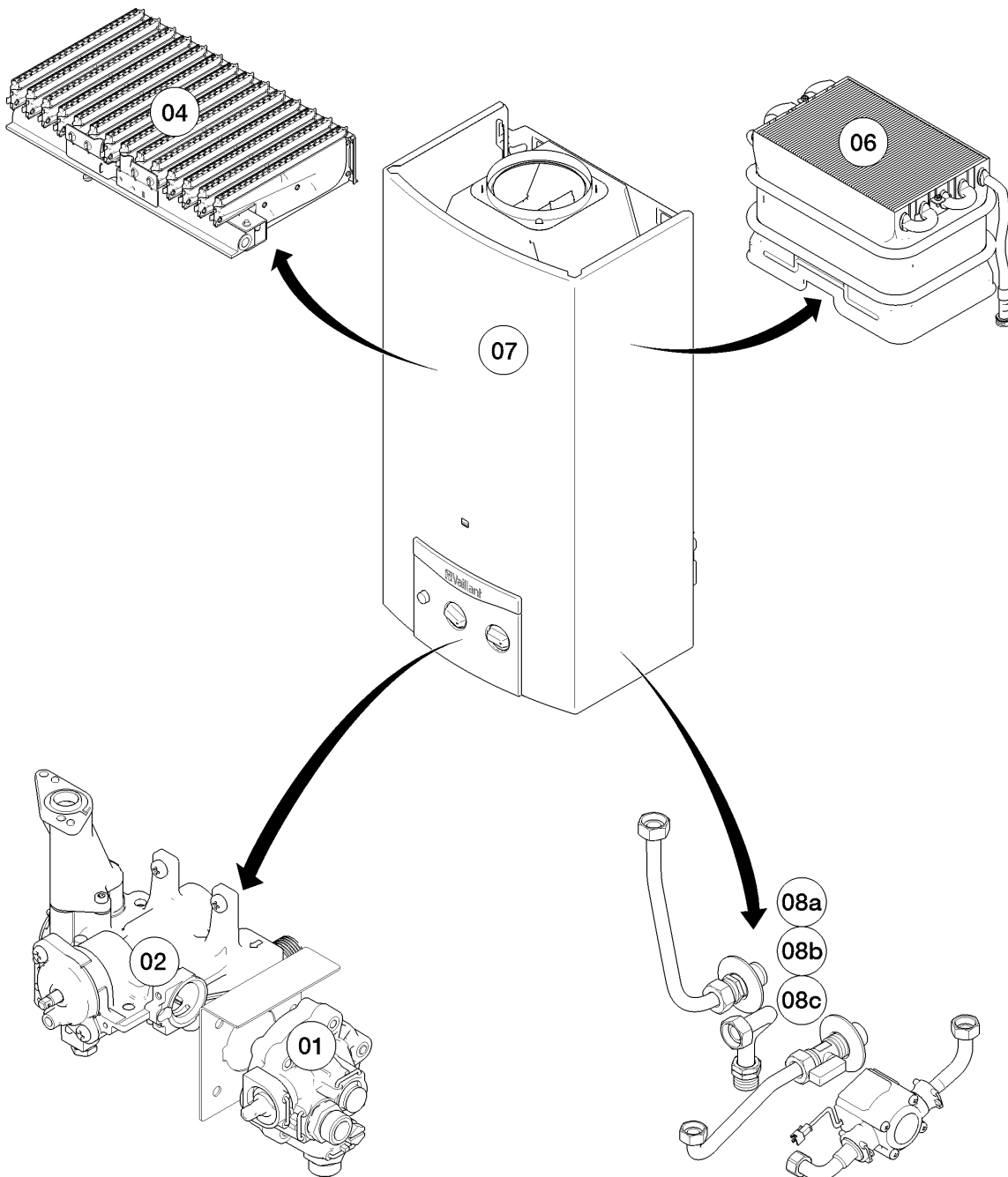


# MAG Version cheminée

MAG 14-0/1 XZ

Vue d'ensemble



01 - 00 - 545

## MAG Version cheminée

MAG 14-0/1 XZ

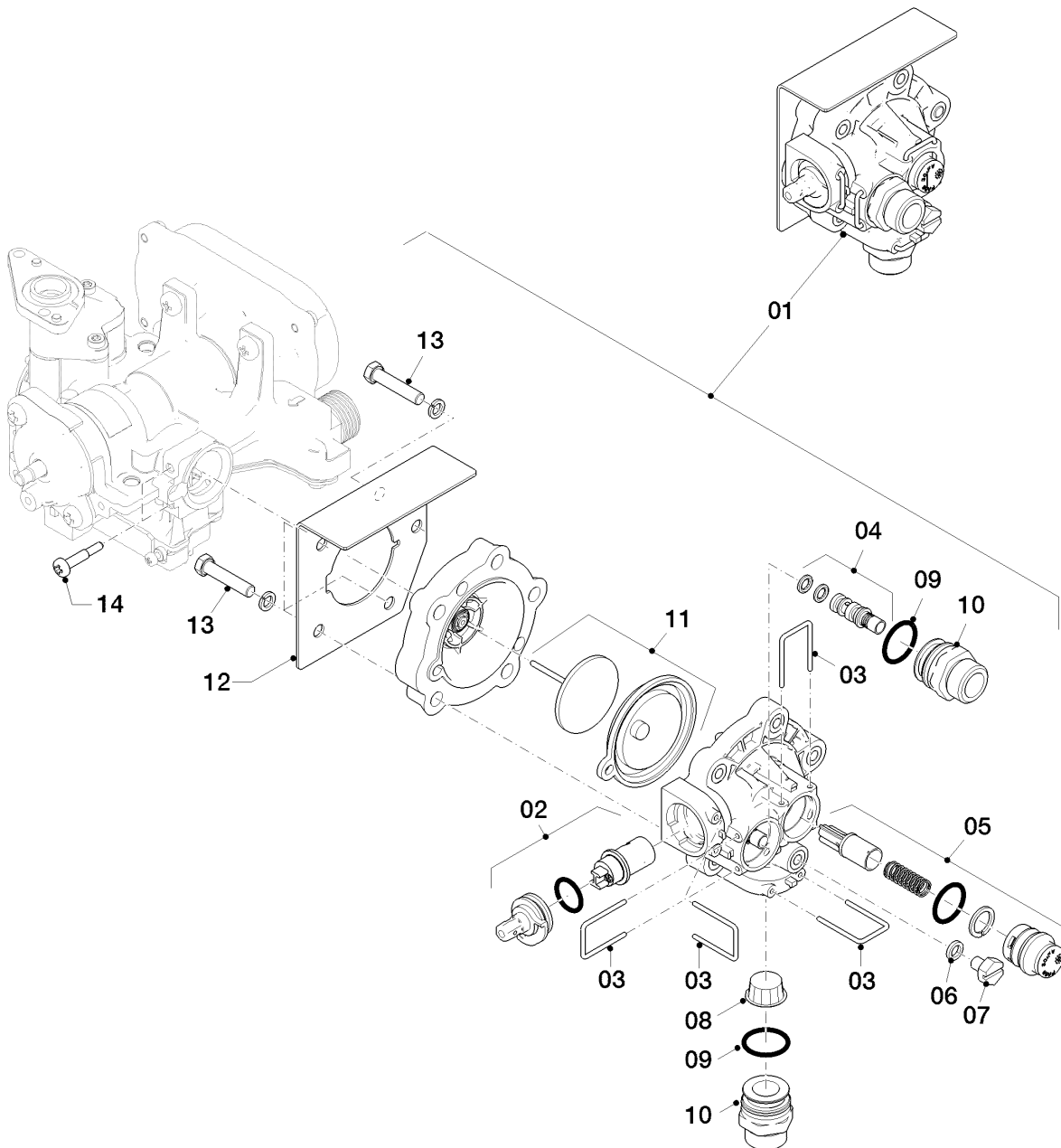
Vue d'ensemble

Pos.	Groupe de vue
01	Valve à eau
02	Bloc gaz
04	Brûleur
06	Échangeur de chaleur
07	Habillage
08a	Pièces de raccordement
08b	Pièces de raccordement
08c	Pièces de raccordement

# MAG Version cheminée

MAG 14-0/1 XZ

01 - Valve à eau



01 - 01 - 519

## MAG Version cheminée

MAG 14-0/1 XZ

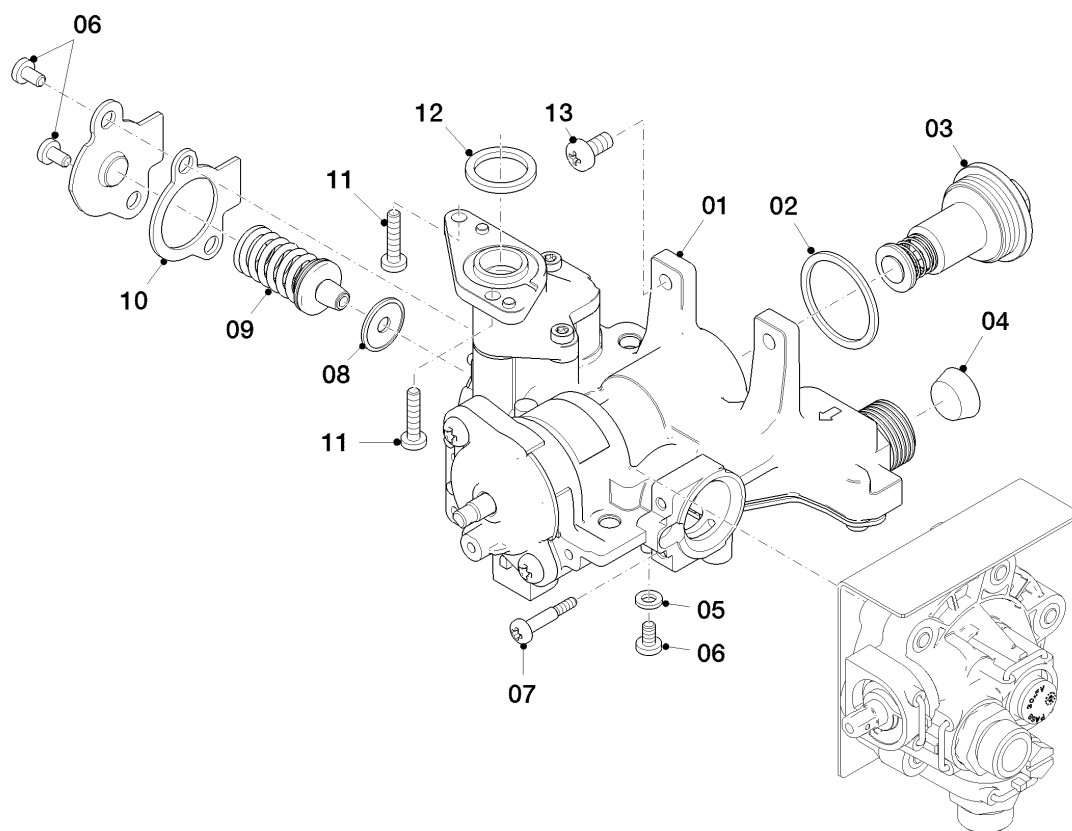
01 - Valve à eau

Pos.	Référence	Désignation	Remarque
01	0020206143	Valve à eau	avec pièce 14
02	0020206144	Régulateur de débit	avec pièce 03
03	0020115819	Clip (x10)	
04	0020206146	Venturi	
05	0020206148	Régulateur débit d'eau	avec pièce 03
06	0020135534	Joint plat (x10)	
07	0020135533	Vis	avec pièce 06
08	0020135530	Filtre	
09	0020135532	Joint torique (x10)	
10	0020135531	Raccord	avec pièces 03, 09
11	0020135527	Membrane	
12	0020135524	Patte support	avec pièce 13
13	0020135525	Vis (x10)	
14	0020135522	Vis (x10)	

## MAG Version cheminée

MAG 14-0/1 XZ

02 - Bloc gaz



01 - 02 - 522

## MAG Version cheminée

MAG 14-0/1 XZ

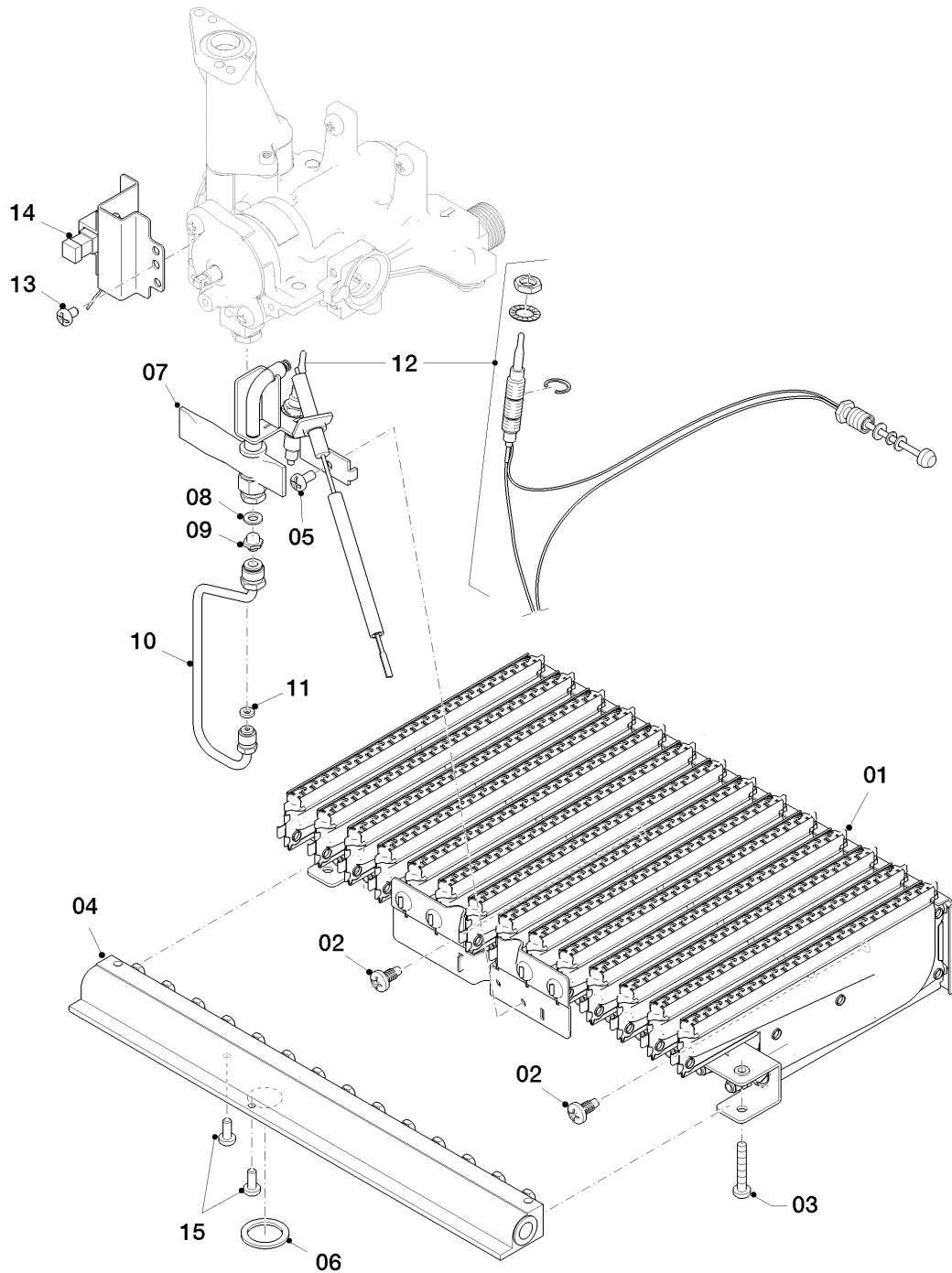
02 - Bloc gaz

Pos.	Référence	Désignation	Remarque
01	0020206113	Vanne gaz, 2H-2L	avec pièces 02 - 13, pour la transformation en gaz naturel GN
01	0020206116	Vanne gaz, 3+	avec pièces 02 - 13, pour la transformation en gaz liquide PB
02	0020206139	Joint plat (x10)	
03	115353	Embout magnetique	avec pièce 02
04	0020206138	Filtre	
05	0020206123	Joint plat (x10)	
06	0020206122	Vis (x10)	
07	0020135522	Vis (x10)	
08	0020206135	Joint plat (x10)	
09	0020206130	Clapet de modulation gaz, 2H-2L	avec pièces 06, 08, 10, GN
09	0020206132	Clapet de modulation gaz, 3+	avec pièces 06, 08, 10, PB
10	0020206136	Joint	avec pièce 06
11	0020206050	Vis (x10)	
12	981125	Joint plat (x10)	
13	0020206137	Vis (x10)	

# MAG Version cheminée

MAG 14-0/1 XZ

04 - Brûleur



01 - 04 - 555.01

## MAG Version cheminée

MAG 14-0/1 XZ

04 - Brûleur

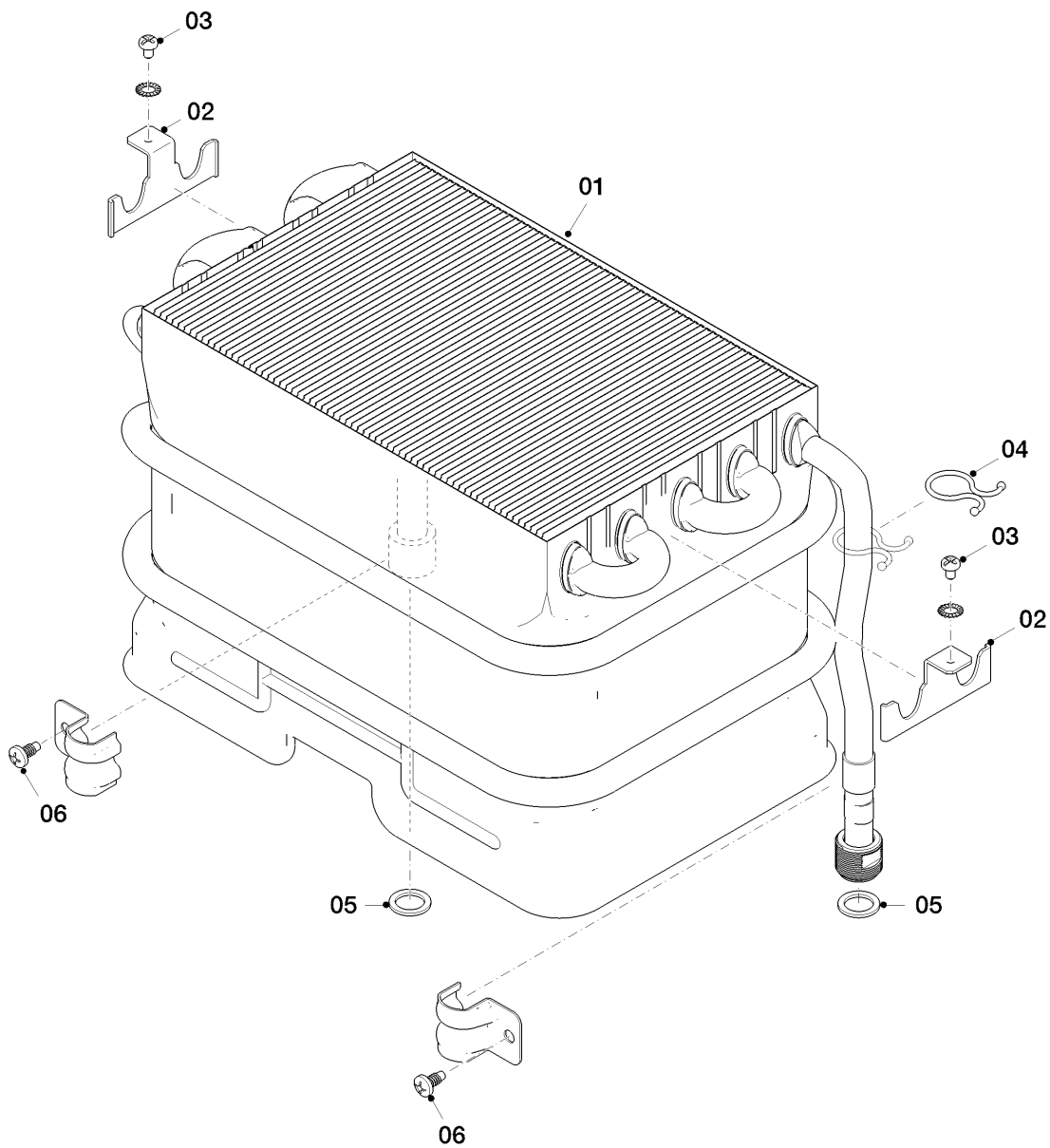
Pos.	Référence	Désignation	Remarque
00	0020198630	Kit changement de gaz au 3B/P/ 3+	non représenté, pour la transformation en gaz liquide PB
01	0020206075	Brûleur	avec pièces 02, 03, 05
02	105832	Vis (x10)	
03	105831	Vis, (x10)	
04	0020206176	Rampe	avec pièces 03, 05, 06, GN
04	0020206177	Rampe	avec pièces 03, 05, 06, PB
05	105829	Vis, (x10)	
06	981125	Joint plat (x10)	
07	115195	Veilleuse	avec pièces 05, 08
08	115196	Joint plat (x10)	
09	0020206079	Injecteur, 0,25 (x10)	avec pièce 08, GN
09	042898	Injecteur, veilleuse 0,18 (x10)	avec pièce 08, PB
10	0020206083	Tube gaz, veilleuse	avec pièces 08, 11
11	0020008167	Joint plat, (x10)	
12	115205	Thermocouple	
13	105834	Vis, (x10)	
14	0020206081	Allumeur	avec pièce 13
15	0020206050	Vis (x10)	



# MAG Version cheminée

MAG 14-0/1 XZ

06 - Échangeur de chaleur



01 - 06 - 527

## MAG Version cheminée

MAG 14-0/1 XZ

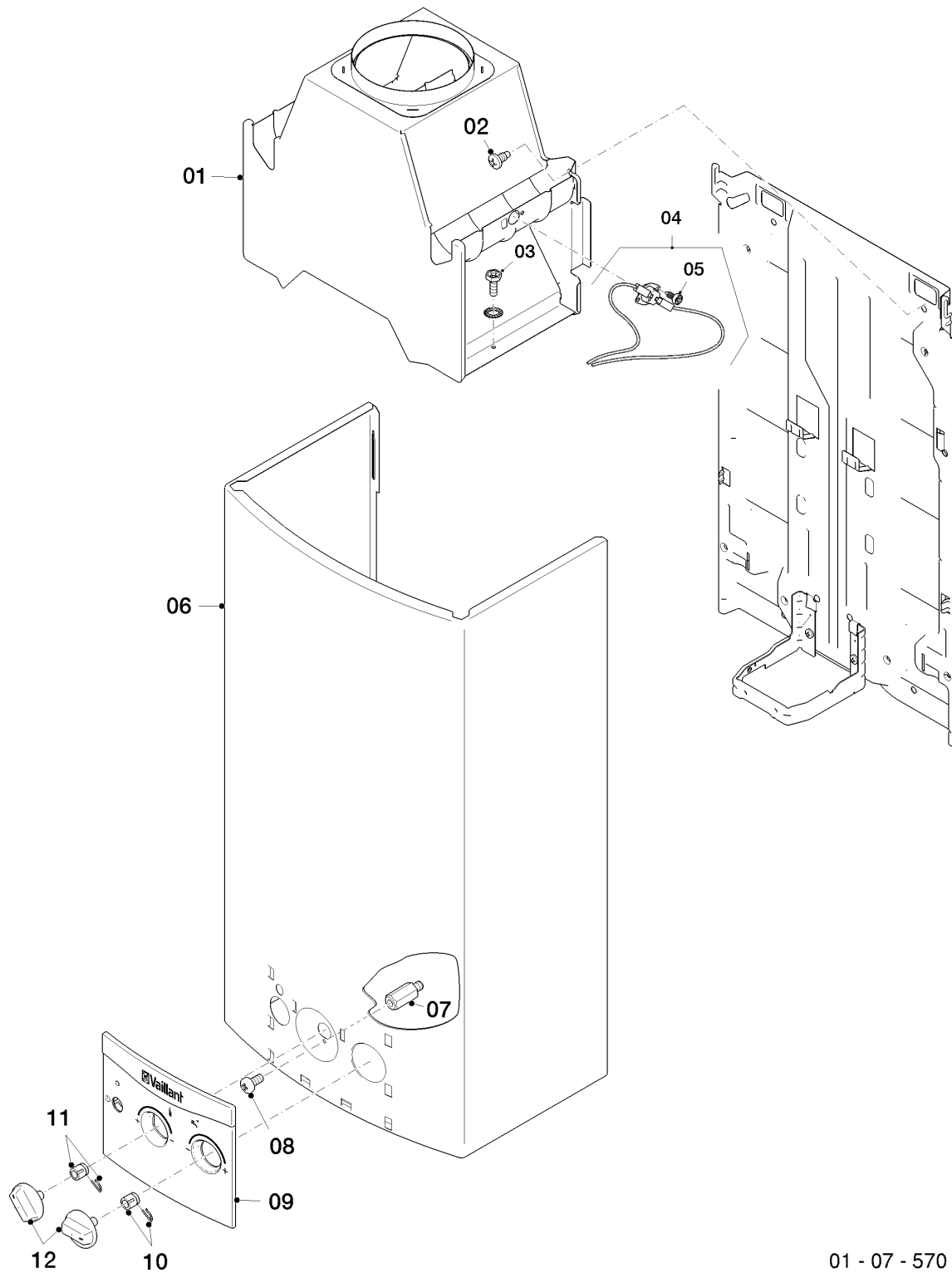
06 - Échangeur de chaleur

Pos.	Référence	Désignation	Remarque
01	0020206053	Echangeur de chaleur	avec pièces 02, 03, 05
02	0020206049	Patte support (x2)	avec pièce 03
03	0020206050	Vis (x10)	
04	0020206093	Clip (x10)	
05	0020206060	Joint plat (x10)	
06	105832	Vis (x10)	

# MAG Version cheminée

MAG 14-0/1 XZ

07 - Habillage



01 - 07 - 570

## MAG Version cheminée

MAG 14-0/1 XZ

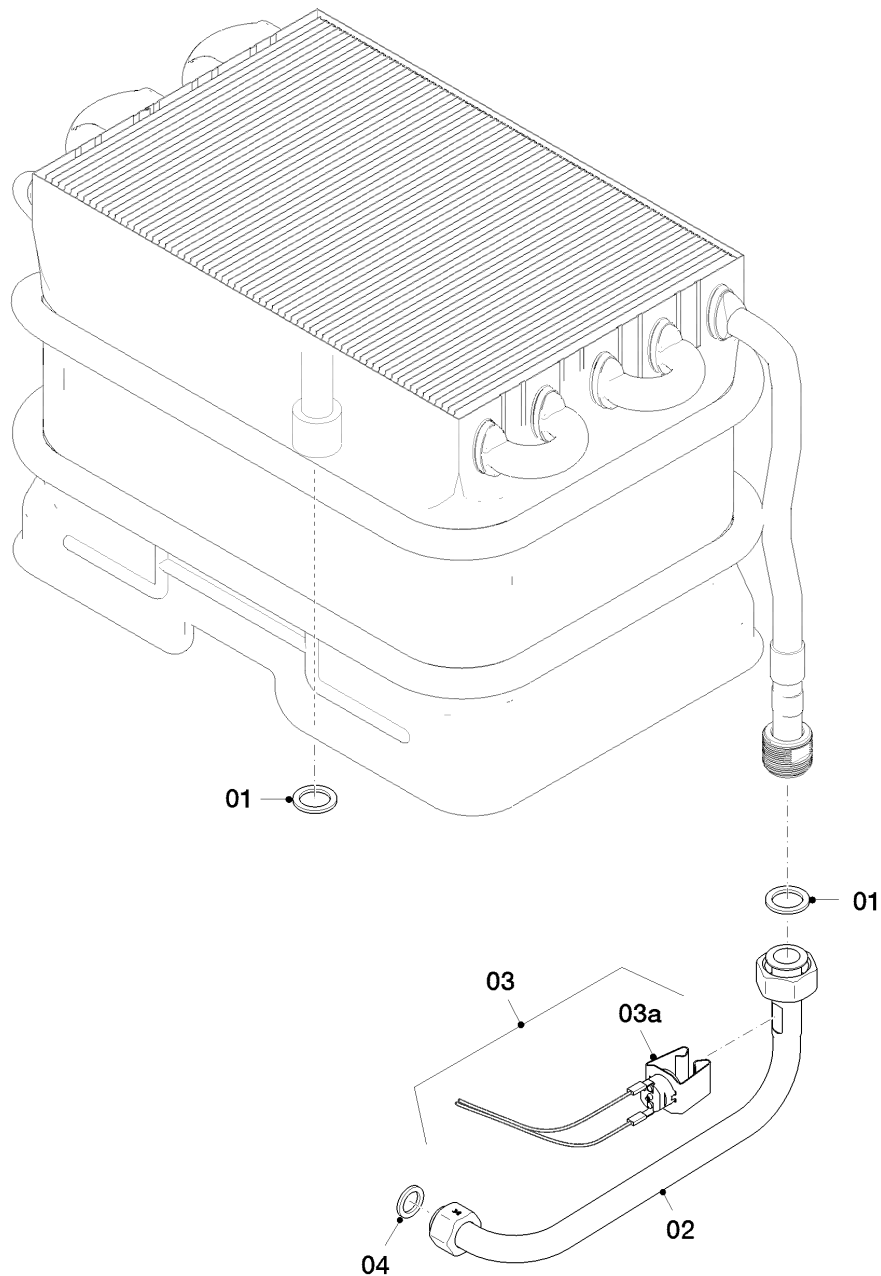
07 - Habillage

Pos.	Référence	Désignation	Remarque
01	0020206048	Boîtier coupe tirage	avec pièces 02, 03, 05
02	105832	Vis (x10)	
03	0020206050	Vis (x10)	
04	115205	Thermocouple	avec pièce 05
05	0020008184	Vis, (x10)	
06	0020206064	Habillage	avec pièce 08
07	0020206066	Adaptateur, Façade	
08	105834	Vis, (x10)	
09	0020206072	Panneau	
10	0020206069	Adaptateur	
11	0020206070	Adaptateur	
12	0020206071	Bouton	

## MAG Version cheminée

MAG 14-0/1 XZ

08a - Pièces de raccordement



01 - 08 - 555

## MAG Version cheminée

MAG 14-0/1 XZ

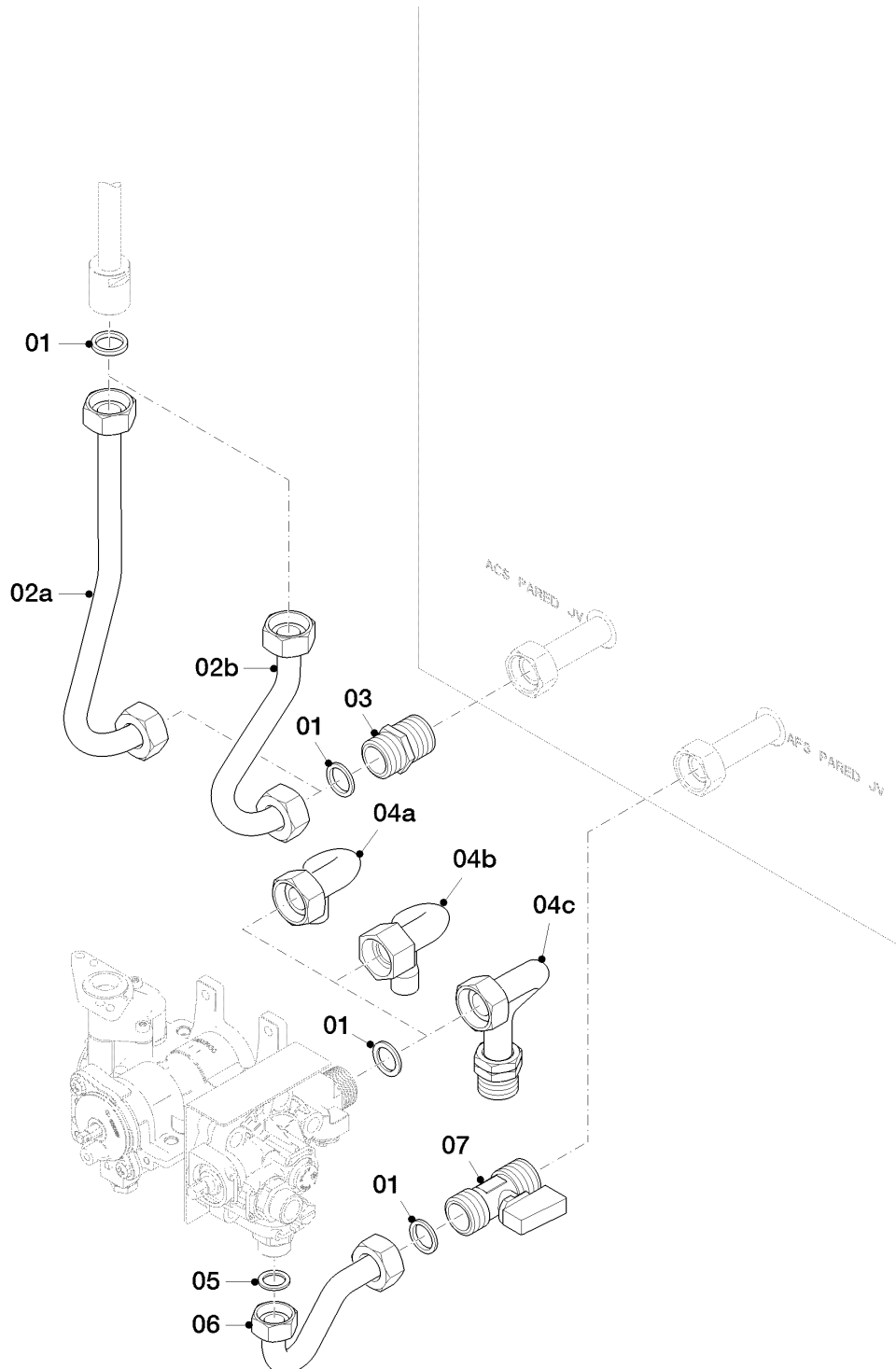
08a - Pièces de raccordement

Pos.	Référence	Désignation	Remarque
01	0020206060	Joint plat (x10)	
02	0020206059	Tube	avec pièces 01, 04
03	115205	Thermocouple	
03a	-	-	pas pour ces appareils
04	0020186855	Joint plat, (x10)	

# MAG Version cheminée

MAG 14-0/1 XZ

08b - Pièces de raccordement



01 - 08 - 564

## MAG Version cheminée

MAG 14-0/1 XZ

08b - Pièces de raccordement

Pos.	Référence	Désignation	Remarque
01	0020206060	Joint plat (x10)	
02a	0020206167	Tube	avec pièce 01
02b	-	-	pas pour ces appareils
03	0020206165	Raccord fileté	avec pièce 01
04a	-	-	pas pour ces appareils
04b	0020206168	Tube gaz	avec pièce 01, PB
04c	0020206161	Tube gaz	avec pièce 01, GN
05	0020186855	Joint plat, (x10)	
06	0020206156	Tube	avec pièces 01, 05
07	0020206150	Valve	avec pièce 01



# MAG Version cheminée

MAG 14-0/1 XZ

08c - Pièces de raccordement



01-08-562

## MAG Version cheminée

MAG 14-0/1 XZ

08c - Pièces de raccordement

Pos.	Référence	Désignation	Remarque
01	0020193829	Bouton (rouge, bleu)	accessoire 0020175058
01	0020193835	Bouton (rouge, bleu)	accessoire 0020175057
02	0020051820	Partie sup. robinet	
03	0020128197	Acc. 0020128197	accessoire, pas livrable comme pièce de rechange
04	0020193831	Tube	avec pièce 07
05	0020193833	Tube	avec pièce 07
06	0020193833	Tube	avec pièce 07
07	981142	Joint plat, (x10)	
08	981149	Joint, (x10)	
09	0020214576	Tube	avec pièce 08
10	0020214885	Clapet anti-retour	