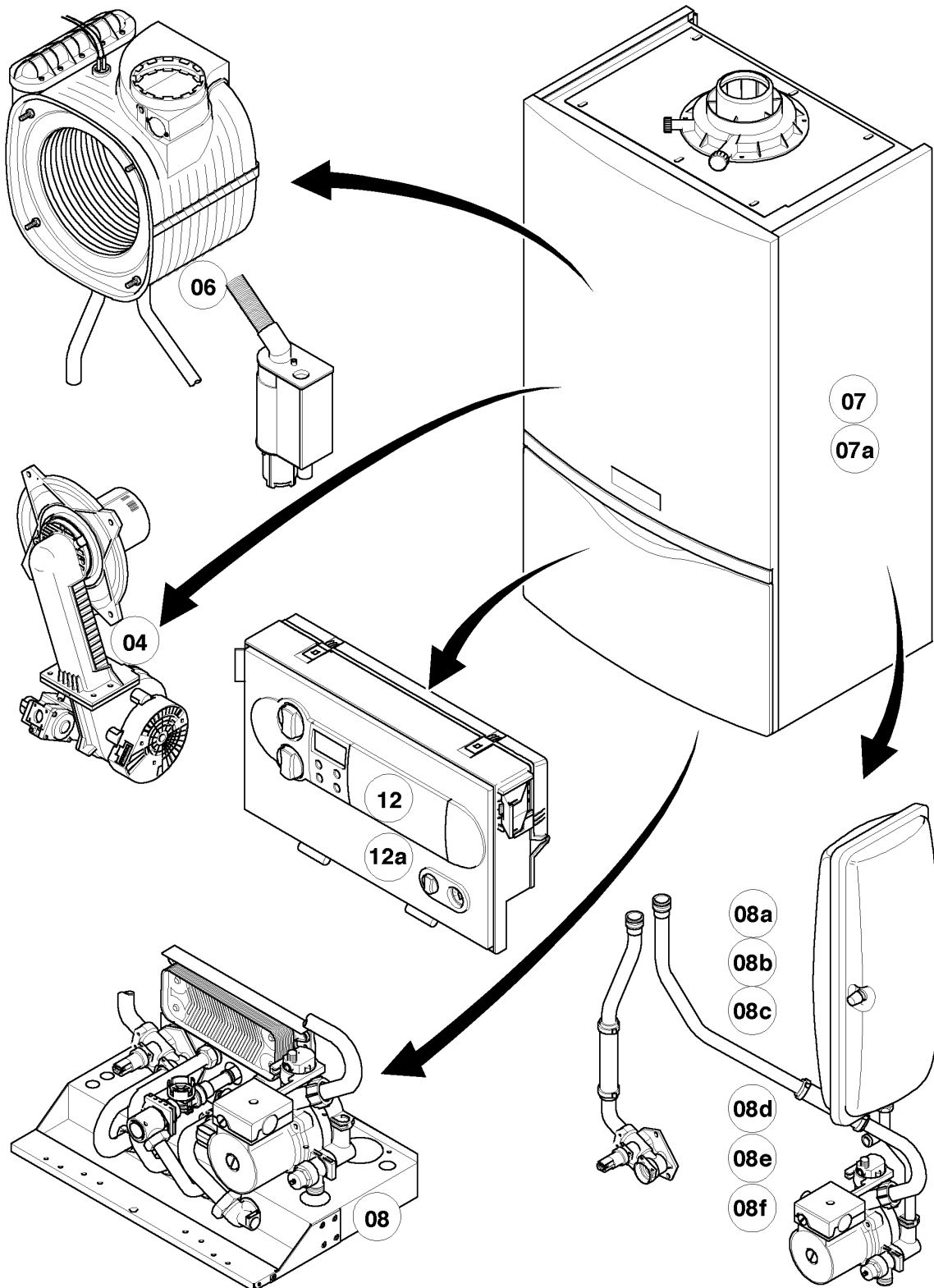


VUW Condensation (ecoTOP & ecoTEC)

VUW FR 296/3-5 R5

Vue d'ensemble



02 - 00 - 077.04

VUW Condensation (ecoTOP & ecoTEC)

VUW FR 296/3-5 R5

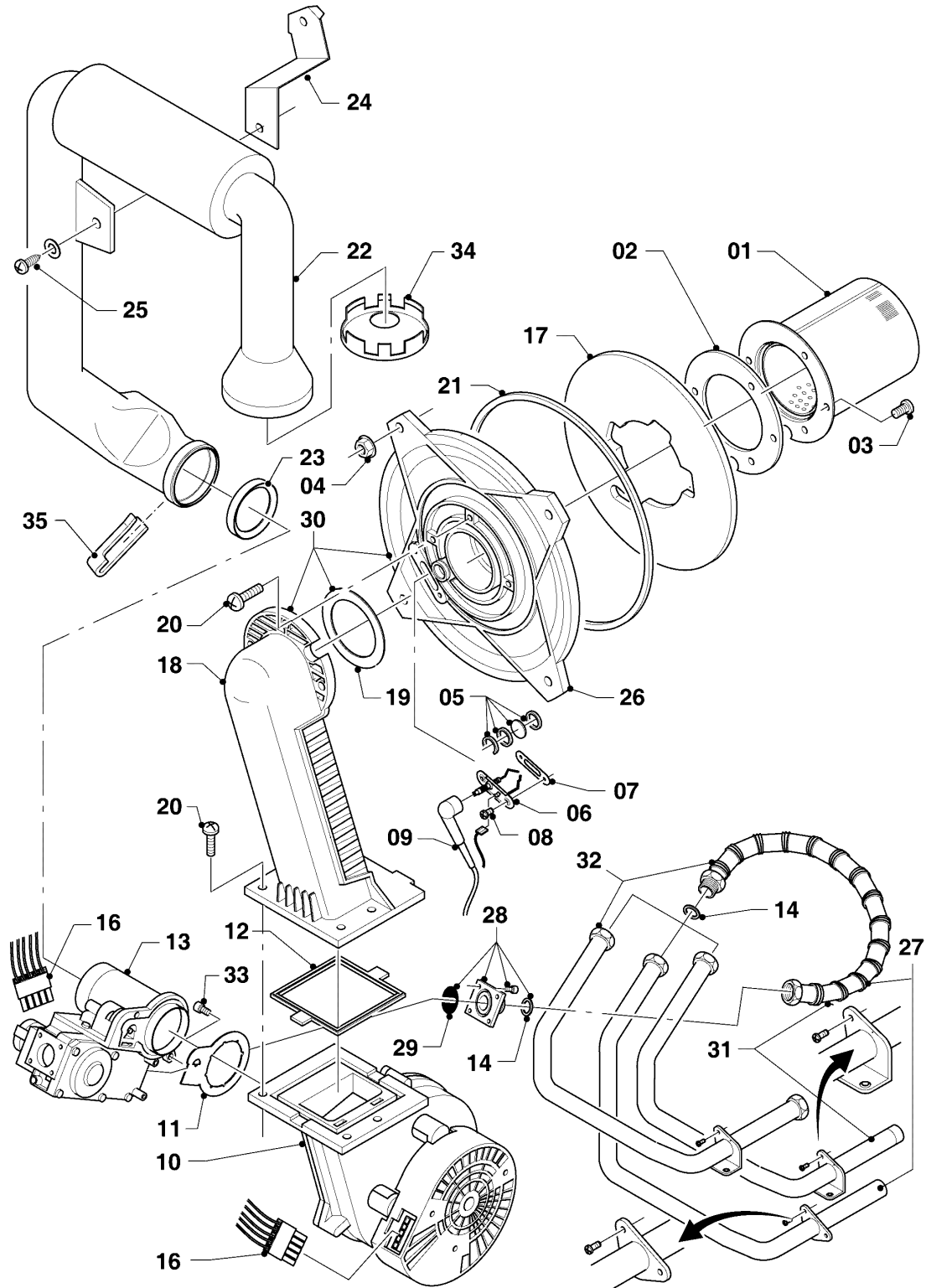
Vue d'ensemble

Pos.	Groupe de vue
04	Brûleur
06	Échangeur de chaleur
07	Habillage
08	Pièces de raccordement (hydroblock)
08a	Pièces de raccordement
08b	Pièces de raccordement (VIH CL 20 S)
08c	Pièces de raccordement (Plaque de raccordement)
12	Tableau électrique

VUW Condensation (ecoTOP & ecoTEC)

VUW FR 296/3-5 R5

04 - Brûleur



02-04-038.07

VUW Condensation (ecoTOP & ecoTEC)

VUW FR 296/3-5 R5

04 - Brûleur

Pos.	Référence	Désignation	Remarque
00	0020042520	Kit ecoEURO H/P	E -> P
00	0020042521	Kit ecoEURO P/H	P -> E
01	049345	Brûleur	VUW 296/3-5, avec pièces 02, 03
01	050430	Brûleur	VUW 346/3-5, avec pièces 02, 03
01	049345	Brûleur	VUW 296/3-5 R3, avec pièces 02, 03
01	050430	Brûleur	VUW 346/3-5 R3, avec pièces 02, 03
01	049345	Brûleur	VUW 296/3-5 R5, avec pièces 02, 03
01	050430	Brûleur	VUW 346/3-5 R5, avec pièces 02, 03
02	981103	Joint brûleur	
03	105900	Vis (x10)	
04	0020026537	Ecrou M6 (x5)	
05	161245	Hublot	
06	090709	Electrode d'allumage	avec pièces 07, 08
07	981330	Joint bougie	
08	118883	Vis	
09	193590	Câble d'allumage	
09	0020075412	Connecteur électrique	non représenté
10	193593	Ventilateur	avec pièces 11, 12
11	981104	Joint	
12	193594	Joint	
13	053471	Vanne gaz	VUW 296/3-5, avec pièces 11, 14, 29
13	053500	Vanne	VUW 346/3-5, avec pièces 11, 14, 29
13	053471	Vanne gaz	VUW 296/3-5 R3, avec pièces 11, 14, 29
13	053500	Vanne	VUW 346/3-5 R3, avec pièces 11, 14, 29
13	053471	Vanne gaz	VUW 296/3-5 R5, avec pièces 11, 14, 29
13	053500	Vanne	VUW 346/3-5 R5, avec pièces 11, 14, 29
14	981142	Joint (x10)	

VUW Condensation (ecoTOP & ecoTEC)

VUW FR 296/3-5 R5

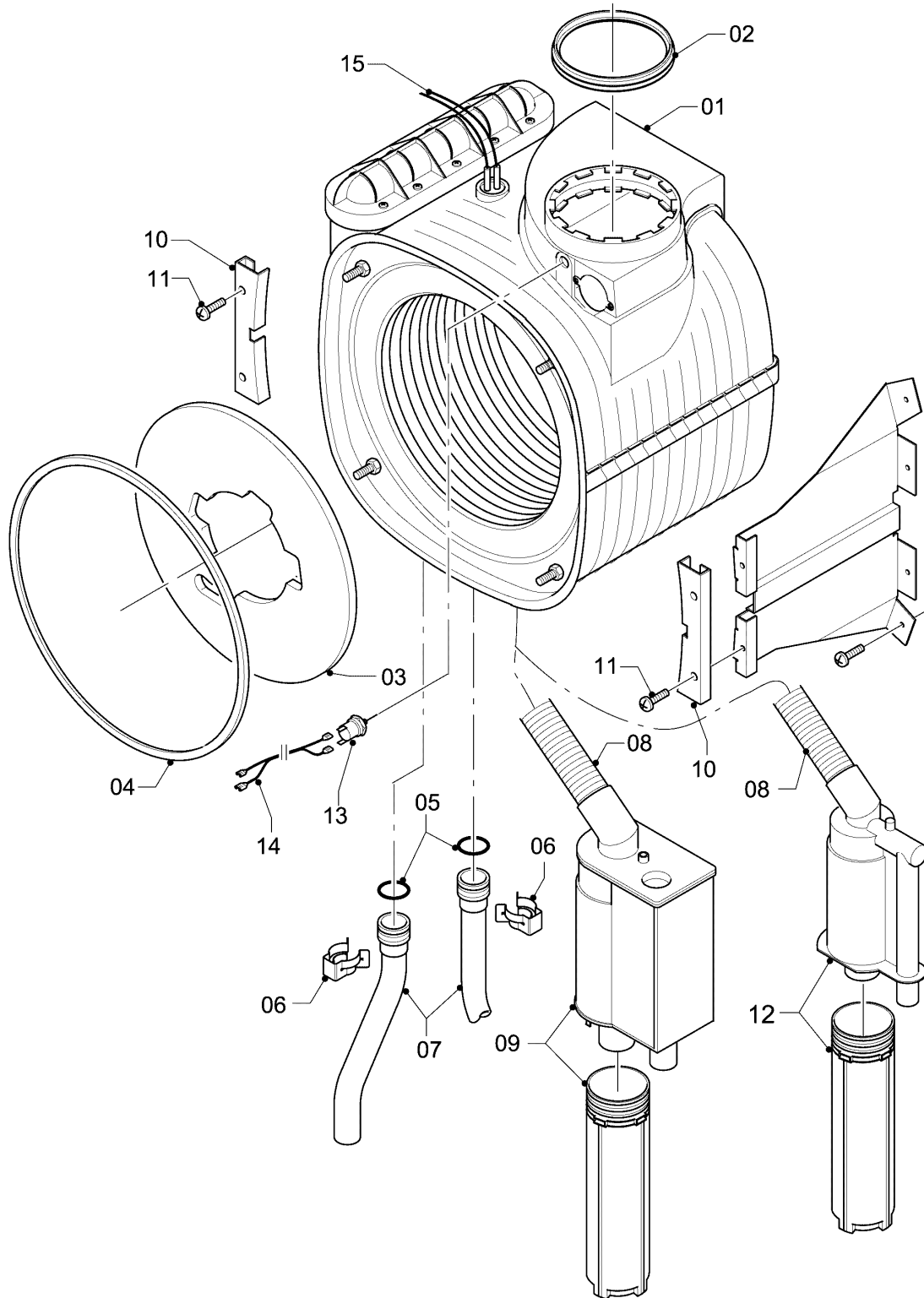
04 - Brûleur

Pos.	Référence	Désignation	Remarque
16	193586	Faisceau de câbles	VUW 296/3-5
16	0020025036	Faisceau de câbles	VUW 346/3-5
16	193586	Faisceau de câbles	VUW 296/3-5 R3
16	0020025036	Faisceau de câbles	VUW 346/3-5 R3
16	193586	Faisceau de câbles	VUW 296/3-5 R5
16	0020025036	Faisceau de câbles	VUW 346/3-5 R5
17	193595	Plaque d'isolation	avec pièces 02, 03
18	-	-	non livrable seul, voir pos. 30
19	0020107727	Joint plat	
20	193597	Vis (x10)	
21	0020025929	Kit joints brûleur	avec pièce 07
22	103404	Tube d'amenée d'air frais	avec pièce 23
23	981111	Joint	
24	103405	Support	
25	235756	Vis à tôle (ST 4,8x19)	
26	-	-	non livrable seul, voir pos. 30
27	-	-	ne concerne pas ces appareils
28	0020010868	Adaptateur	
29	982319	Joint torique	
30	0020010867	Bride, avec coude	avec pièces 02 - 05, 07, 08, 12, 14, 17, 19 - 21
31	0020046863	Tube	avec pièce 28
32	-	-	ne concerne pas ces appareils
33	509685	Vis (x10)	
34	-	-	ne concerne pas ces appareils
35	-	-	ne concerne pas ces appareils

VUW Condensation (ecoTOP & ecoTEC)

VUW FR 296/3-5 R5

06 - Échangeur de chaleur



02-06-046.04

VUW Condensation (ecoTOP & ecoTEC)

VUW FR 296/3-5 R5

06 - Échangeur de chaleur

Pos.	Référence	Désignation	Remarque
01	0020135131	Echangeur de chaleur	VUW 296/3-5, avec pièces 02, 04-06
01	0020135133	Echangeur de chaleur	VUW 346/3-5, avec pièces 02, 04-06
01	0020135131	Echangeur de chaleur	VUW 296/3-5 R3, avec pièces 02, 04-06
01	0020135133	Echangeur de chaleur	VUW 346/3-5 R3, avec pièces 02, 04-06
01	0020135131	Echangeur de chaleur	VUW 296/3-5 R5, avec pièces 02, 04-06
01	0020135133	Echangeur de chaleur	VUW 346/3-5 R5, avec pièces 02, 04-06
01	0020093190	Isolant, 16 mm avec écrou et rondelle	VUW 296/3-5, voir échangeur, non représenté
01	0020093190	Isolant, 16 mm avec écrou et rondelle	VUW 346/3-5, voir échangeur, non représenté
01	0020093190	Isolant, 16 mm avec écrou et rondelle	VUW 296/3-5 R3, voir échangeur, non représenté
01	0020093190	Isolant, 16 mm avec écrou et rondelle	VUW 346/3-5 R3, voir échangeur, non représenté
01	0020143489	Isolant, 16 mm avec clips	VUW 296/3-5 R5, voir échangeur, non représenté
01	0020143489	Isolant, 16 mm avec clips	VUW 346/3-5 R5, voir échangeur, non représenté
02	981227	Joint EPDM (DN 80)	
03	193595	Plaque d'isolation	
04	0020025929	Kit joints brûleur	
05	103415	Joint torique (x10)	
06	103417	Clip (x10)	
07	-	-	voir sous-ensemble 08a
08	-	-	non livrable seul, voir pos. 12
09	-	-	ne concerne pas ces appareils
10	180989	Support (x2)	avec pièce 11
11	178968	Vis (x10)	
12	180984	Siphon	avec pièce 08
12	0020077919	Joint plat (x5)	non représenté, Siphon inférieure
13	-	-	ne concerne pas ces appareils
14	-	-	ne concerne pas ces appareils

VUW Condensation (ecoTOP & ecoTEC)

VUW FR 296/3-5 R5

06 - Échangeur de chaleur

Pos.	Référence	Désignation	Remarque
15	0020135111	Câble capteur	

VUW Condensation (ecoTOP & ecoTEC)

VUW FR 296/3-5 R5

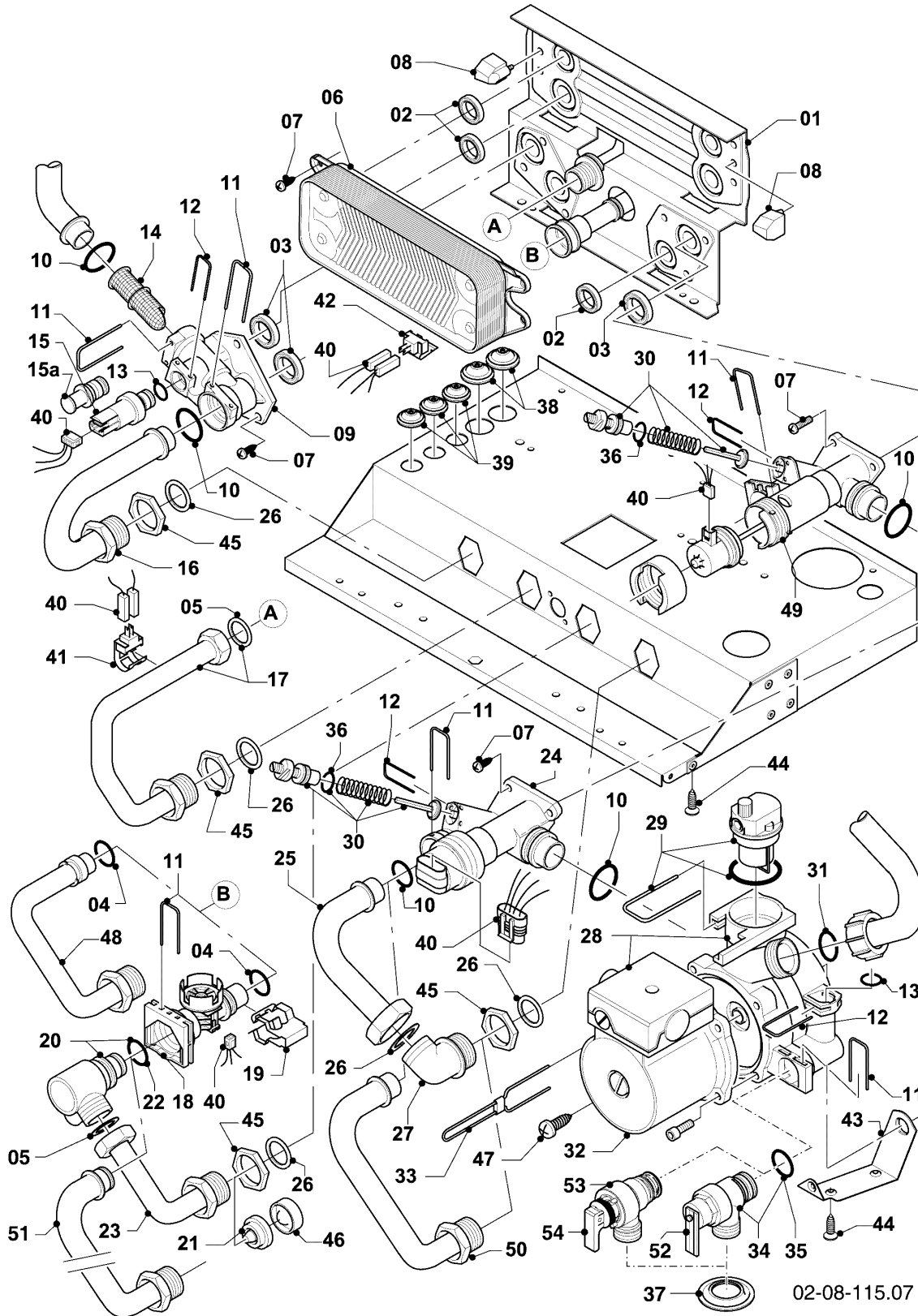
07 - Habillage

Pos.	Référence	Désignation	Remarque
01	180932	Adaptateur 60/100 mm	avec pièces 02 - 04
02	147392	Vis de fermeture (x5)	
03	981232	Joint	
04	981233	Joint à lèvre EPDM (DN 60)	
05	180935	Habillage	VUW 296/3-5, avec pièces 06 - 11
05	180936	Habillage	VUW 346/3-5, avec pièces 06 - 11
05	180935	Habillage	VUW 296/3-5 R3, avec pièces 06 - 11
05	180936	Habillage	VUW 346/3-5 R3, avec pièces 06 - 11
05	180935	Habillage	VUW 296/3-5 R5, avec pièces 06 - 11
05	180936	Habillage	VUW 346/3-5 R5, avec pièces 06 - 11
06	118096	Plaque de fabrication	
07	180940	Couvercle	avec pièces 09 - 11
08	180944	Charnière	avec pièce 11
09	-	-	180941 n'est plus livrable, voir pos. 10
10	180942	Manette (blanc)	avec pièce 09
11	193538	Vis (x10)	
12	180988	Couvercle	
13	180987	Support	
13	0020130588	Kit de fixation (vis + rondelles)	non représenté
14	105839	Vis (x10)	
15	500046	Vis	
16	-	-	accessoire, pas livrable comme pièce de rechange
17	-	-	accessoire, pas livrable comme pièce de rechange

VUW Condensation (ecoTOP & ecoTEC)

VUW FR 296/3-5 R5

08 - Pièces de raccordement (hydroblock)



VUW Condensation (ecoTOP & ecoTEC)

VUW FR 296/3-5 R5

08 - Pièces de raccordement (hydroblock)

Pos.	Référence	Désignation	Remarque
01	178965	Support	avec pièces 02 - 05, 07, 08, 10, 19, 22, 26, 44
02	178969	Joint, C-Typ (x10)	
03	193535	Joint, Typ C (x10)	
04	178991	Joint torique (x10)	
05	981142	Joint (x10)	
06	0020025041	Echangeur sanitaire (35 plaques)	avec pièces 02, 07
07	178967	Vis M5x18 mm (x10)	
08	193536	Guide (x2)	
09	179031	Raccord, laiton	avec pièces 03, 07, 10 - 14, 15a
10	193537	Joint torique (x10)	
11	178992	Clip (x10)	
12	0020107694	Clip (x5)	
13	178993	Joint torique (x10)	
14	179030	Filtre	avec pièces 10, 11
15	0020059717	Capteur (pression de l'eau)	avec pièces 12, 13
15a	-	-	non livrable seul, voir pos. 09
16	179033	Tube	avec pièces 10, 26
17	179034	Tube	avec pièce 26
18	178988	Ensemble debistat	avec pièces 04, 11, 19, 22
19	178966	Clip	
20	179032	Pièce de raccordement	avec pièces 05, 22
21	012976	Limiteur 9,4 l/min	9,4 l
22	981163	Joint torique (x10)	
23	179037	Tube	avec pièces 05, 21, 26, 46
24	0020132682	Vanne déviatrice, laiton, avec adapt.	VUW 296/3-5, avec pièces 02, 03, 07, 10 - 12, 30
24	0020132682	Vanne déviatrice, laiton, avec adapt.	VUW 346/3-5, avec pièces 02, 03, 07, 10 - 12, 30
24	0020132683	Vanne déviatrice, laiton	VUW 296/3-5 R3, avec pièces 02, 03, 07, 10 - 12, 30
24	0020132683	Vanne déviatrice, laiton	VUW 346/3-5 R3, avec pièces 02, 03, 07, 10 - 12, 30
24	0020132683	Vanne déviatrice, laiton	VUW 296/3-5 R5, avec pièces 02, 03, 07, 10 - 12, 30

VUW Condensation (ecoTOP & ecoTEC)

VUW FR 296/3-5 R5

08 - Pièces de raccordement (hydroblock)

Pos.	Référence	Désignation	Remarque
24	0020132683	Vanne déviatrice, laiton	VUW 346/3-5 R5, avec pièces 02, 03, 07, 10 - 12, 30
25	179036	Tube	avec pièces 10, 26
26	981140	Joint 3/4 (x10)	
27	179035	Pièce de raccordement	avec pièces 26
28	178983	Pompe	avec pièces 02, 03, 10, 11, 12, 13, 29, 31, 35, 43, 44, 47
29	104521	Purgeur automatique	
30	178980	By-pass manual	avec pièce 12
31	193539	Joint torique (x10)	
32	-	-	non livrable seul
33	178981	Clip	
34	178985	Soupape de sécurité, 3 bar	avec pièces 11, 35, 52
34	0020010297	Tube	non représenté
35	178986	Joint torique (x10)	
36	981165	Joint torique (x10)	
37	980765	Joint, rouge	
38	509120	Joint plat (x10)	
39	509121	Joint plat (x10)	
40	0020128697	Faisceau	
41	103429	Sonde CTN	
42	103430	Sonde CTN	
43	178984	Support	avec pièces 44, 47
44	0020107695	Vis (x10)	
45	193598	Ecrou (x4)	
46	074514	Filtre	
47	235756	Vis à tôle (ST 4,8x19)	
48	0020040565	Tube	avec pièces 04, 26 (pour appareils avec VIH CL 20 S)
49	-	-	ne concerne pas ces appareils
50	-	-	ne concerne pas ces appareils

VUW Condensation (ecoTOP & ecoTEC)

VUW FR 296/3-5 R5

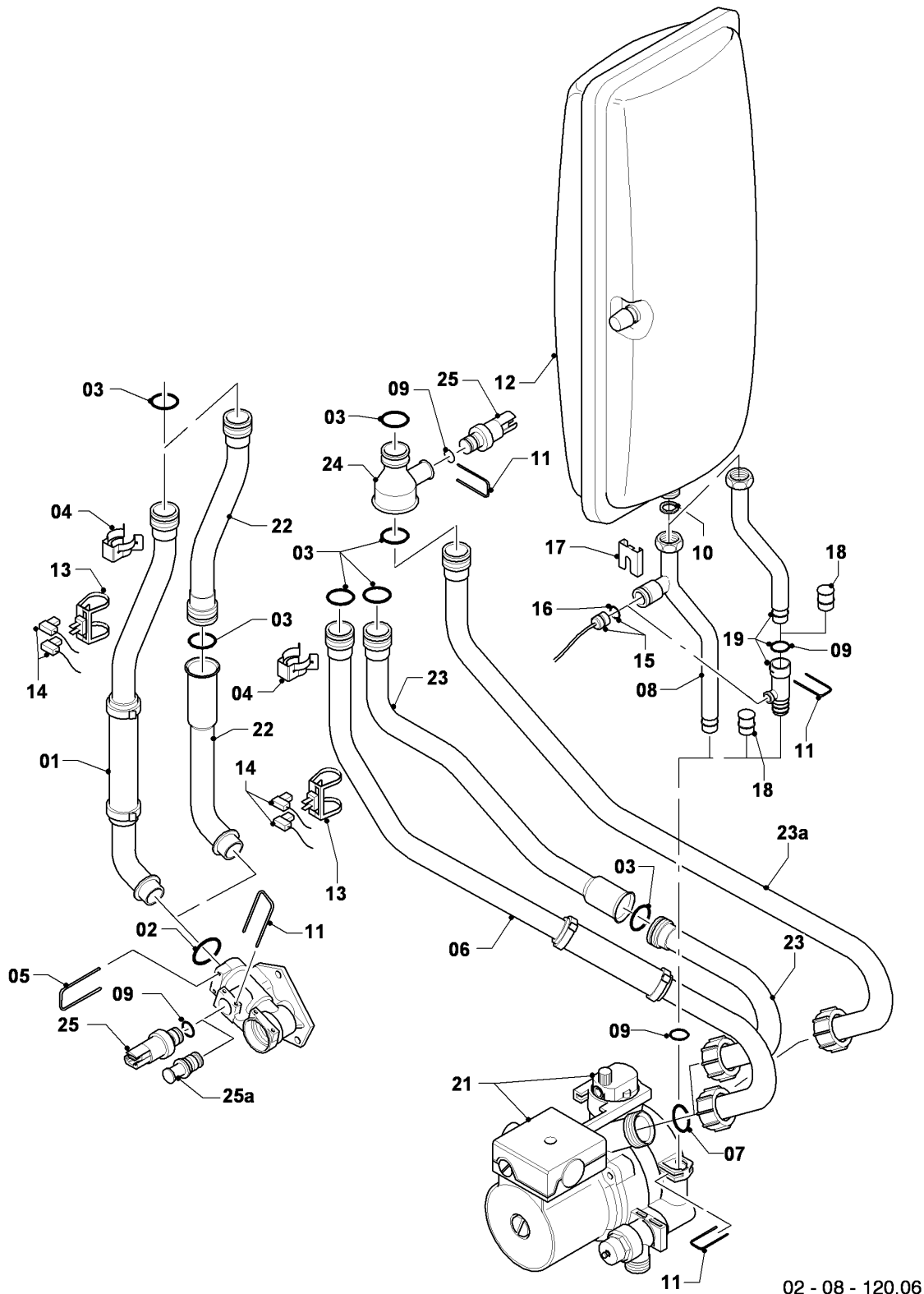
08 - Pièces de raccordement (hydroblock)

Pos.	Référence	Désignation	Remarque
51	-	-	ne concerne pas ces appareils
52	178974	Levier	
53	178985	Soupape de sécurité, 3 bar	avec pièces 11, 35, 54
54	-	-	non livrable seul, voir pos. 53

VUW Condensation (ecoTOP & ecoTEC)

VUW FR 296/3-5 R5

08a - Pièces de raccordement



02 - 08 - 120.06

VUW Condensation (ecoTOP & ecoTEC)

VUW FR 296/3-5 R5

08a - Pièces de raccordement

Pos.	Référence	Désignation	Remarque
01	-	-	180946 n'est plus livrable, voir pos. 22
02	193537	Joint torique (x10)	
03	103415	Joint torique (x10)	
04	103417	Clip (x10)	
05	178992	Clip (x10)	
06	-	-	180948 n'est plus livrable, voir pos. 23a
07	193539	Joint torique (x10)	
08	-	-	ne concerne pas ces appareils
09	178993	Joint torique (x10)	
10	981149	Joint (x10)	
11	0020107694	Clip (x5)	
12	181051	Vase d'expansion 10 L	
13	193592	Sonde CTN	
14	193586	Faisceau de câbles	
15	180982	Manomètre	
16	981155	Joint torique (x10)	
17	0020107709	Patte support	
18	-	-	ne concerne pas ces appareils
19	0020025045	Tube de raccordement	avec pièces 10, 11, 16, 17
20	-	-	ne concerne pas ces appareils
21	178983	Pompe	
22	0020068956	Tube de raccordement	VUW 296/3-5, avec pièces 02, 03
22	0020068957	Tube de raccordement	VUW 346/3-5, avec pièces 02, 03
22	0020068956	Tube de raccordement	VUW 296/3-5 R3, avec pièces 02, 03
22	0020068957	Tube de raccordement	VUW 346/3-5 R3, avec pièces 02, 03
22	0020068956	Tube de raccordement	VUW 296/3-5 R5, avec pièces 02, 03
22	0020068957	Tube de raccordement	VUW 346/3-5 R5, avec pièces 02, 03
23	-	-	n'est plus livrable, voir pos. 23a
23a	0020068958	Tube de raccordement	avec pièces 03, 04, 07, 09, 11, 24, 25a

VUW Condensation (ecoTOP & ecoTEC)

VUW FR 296/3-5 R5

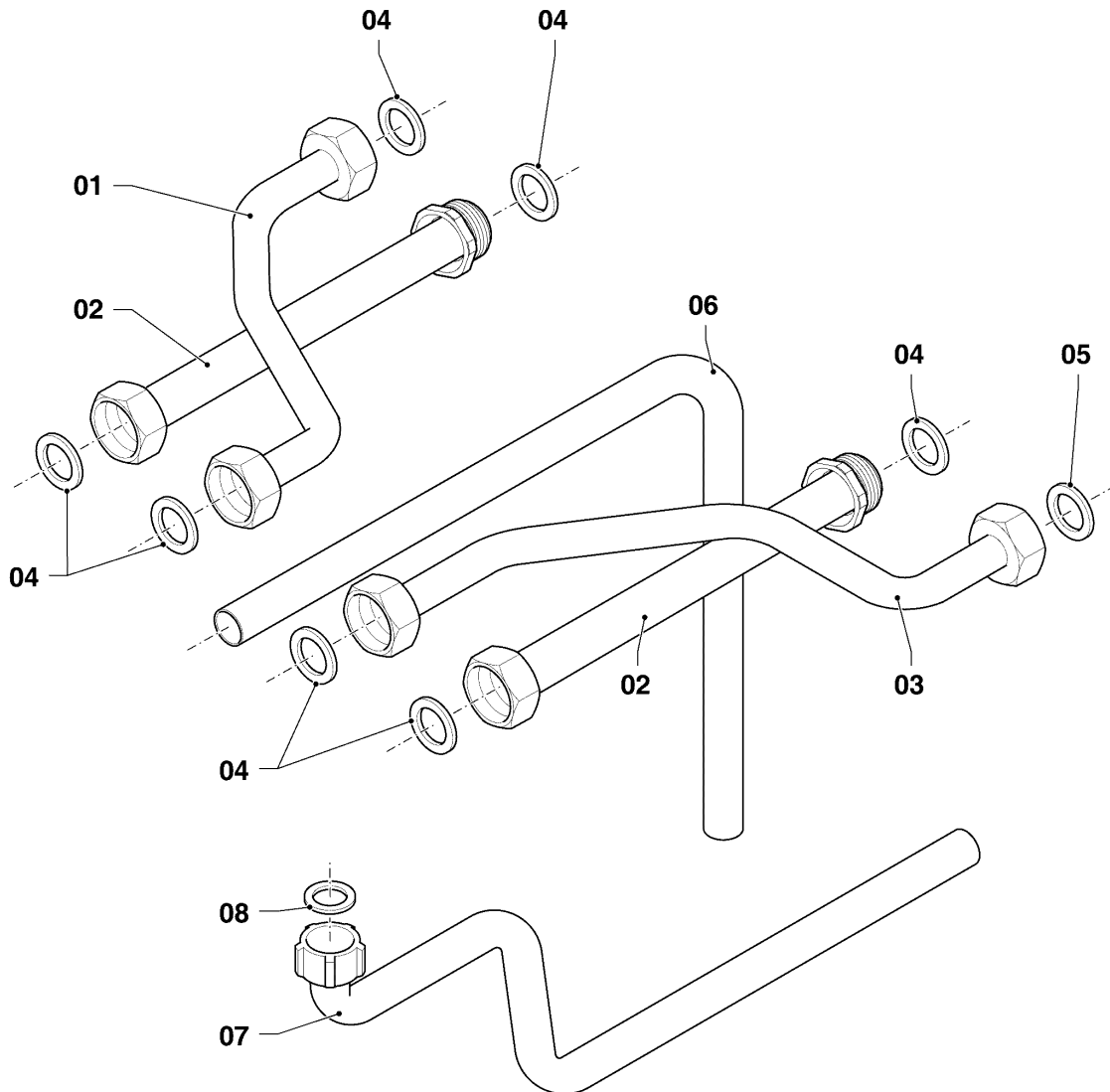
08a - Pièces de raccordement

Pos.	Référence	Désignation	Remarque
24	0020087657	Adaptateur	avec pièces 03, 09, 11, 25a
25	0020059717	Capteur (pression de l'eau)	avec pièces 09, 11
25a	-	-	non livrable seul, voir pos. 23a, 24

VUW Condensation (ecoTOP & ecoTEC)

VUW FR 296/3-5 R5

08b - Pièces de raccordement (VIH CL 20 S)



02-08-148.04

VUW Condensation (ecoTOP & ecoTEC)

VUW FR 296/3-5 R5

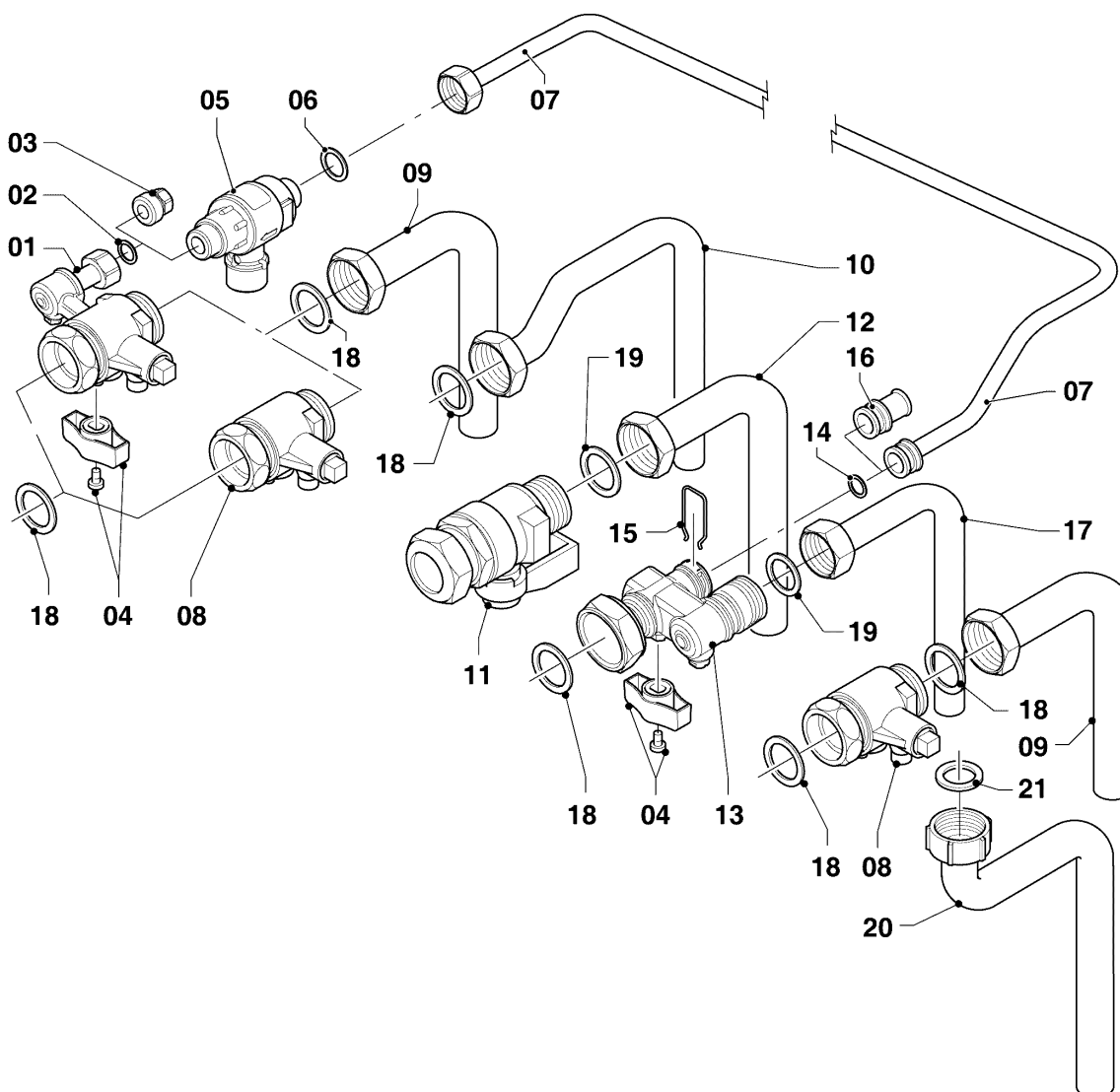
08b - Pièces de raccordement (VIH CL 20 S)

Pos.	Référence	Désignation	Remarque
01	0020039797	Tube	avec pièce 04
02	0020039798	Tube	avec pièce 04
03	0020039799	Tube	avec pièces 04, 05
04	981140	Joint 3/4 (x10)	
05	981142	Joint (x10)	
06	0020073827	Tube (gaz)	avec pièce 05
07	0020073826	Tube (Soupape de sécurité)	avec pièce 08
08	0020010298	Rondelle de joint (x10)	

VUW Condensation (ecoTOP & ecoTEC)

VUW FR 296/3-5 R5

08c - Pièces de raccordement (Plaque de raccordement)



02-08-159.02

VUW Condensation (ecoTOP & ecoTEC)

VUW FR 296/3-5 R5

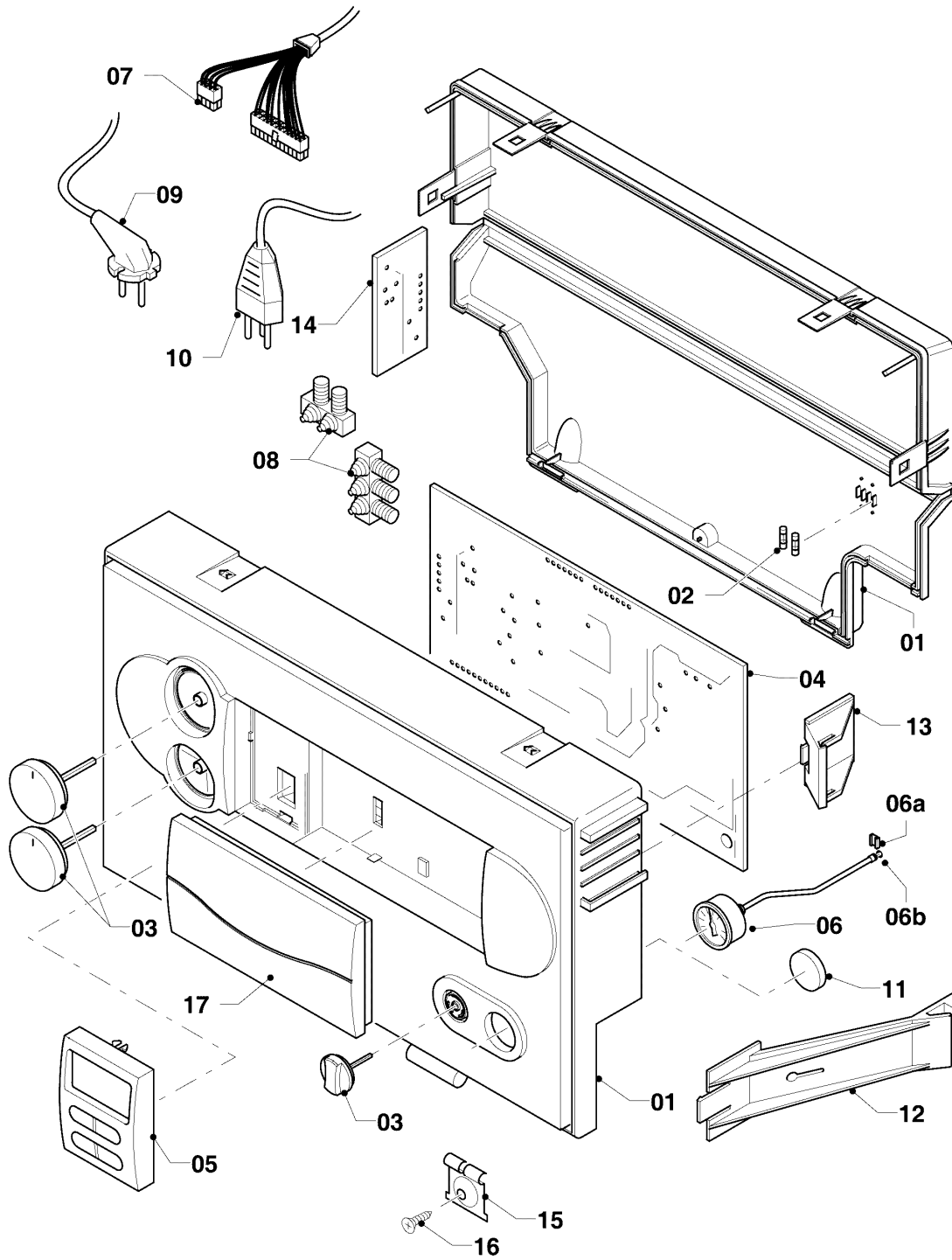
08c - Pièces de raccordement (Plaque de raccordement)

Pos.	Référence	Désignation	Remarque
01	0020057430	Clapet	avec pièces 02, 03, 04, 18
02	981146	Joint (x10)	
03	0020057435	Bouchon	avec pièce 02
04	0020010292	Manette (x2)	
05	0020057241	Disconnecteur	avec pièces 02, 06
06	981146	Joint (x10)	
07	0020057242	Douille	avec pièces 06, 14, 15
08	0020057433	Clapet	avec pièce 18
09	0020057426	Douille	avec pièce 18
10	0020057429	Douille	avec pièce 18
11	0020057431	Clapet	avec pièce 19
12	0020057427	Douille	avec pièce 19
13	0020057432	Clapet	avec pièces 04, 14, 15, 16, 18, 19
14	981154	Joint torique (x10)	
15	0020107694	Clip (x5)	
16	0020057434	Bouchon	avec pièces 14, 15
17	0020057428	Douille	avec pièce 19
18	981152	Joint (x10)	
19	981142	Joint (x10)	
20	0020010297	Tube	avec pièce 21
21	0020010298	Rondelle de joint (x10)	

VUW Condensation (ecoTOP & ecoTEC)

VUW FR 296/3-5 R5

12 - Tableau électrique



02-12-048.04

VUW Condensation (ecoTOP & ecoTEC)

VUW FR 296/3-5 R5

12 - Tableau électrique

Pos.	Référence	Désignation	Remarque
01	0020041164	Boîtier (Performance, gris)	avec pièces 02 ,03
02	0020067507	Fusible 2,0 A T2H (x10)	2,0 AT
03	0020048969	Boutons gris, kit de 3	
04	0020092478	Circuit imprimé	
05	0020056561	Afficheur, gris	
06	180982	Manomètre	
06a	0020107709	Patte support	
06b	981155	Joint torique (x10)	
07	193586	Faisceau de câbles	appareil
07	0020128697	Faisceau	hydraulik
08	078533	Serre-câble	
09	193591	Câble	
10	-	-	ne concerne pas ces appareils
11	-	-	ne concerne pas ces appareils
12	-	-	ne concerne pas ces appareils
13	193583	Support (x2)	
14	-	-	ne concerne pas ces appareils
15	0020020025	Support (x2)	avec pièce 16
16	0020107695	Vis (x10)	
17	0020130489	Panneau puits de régulateur, gris	