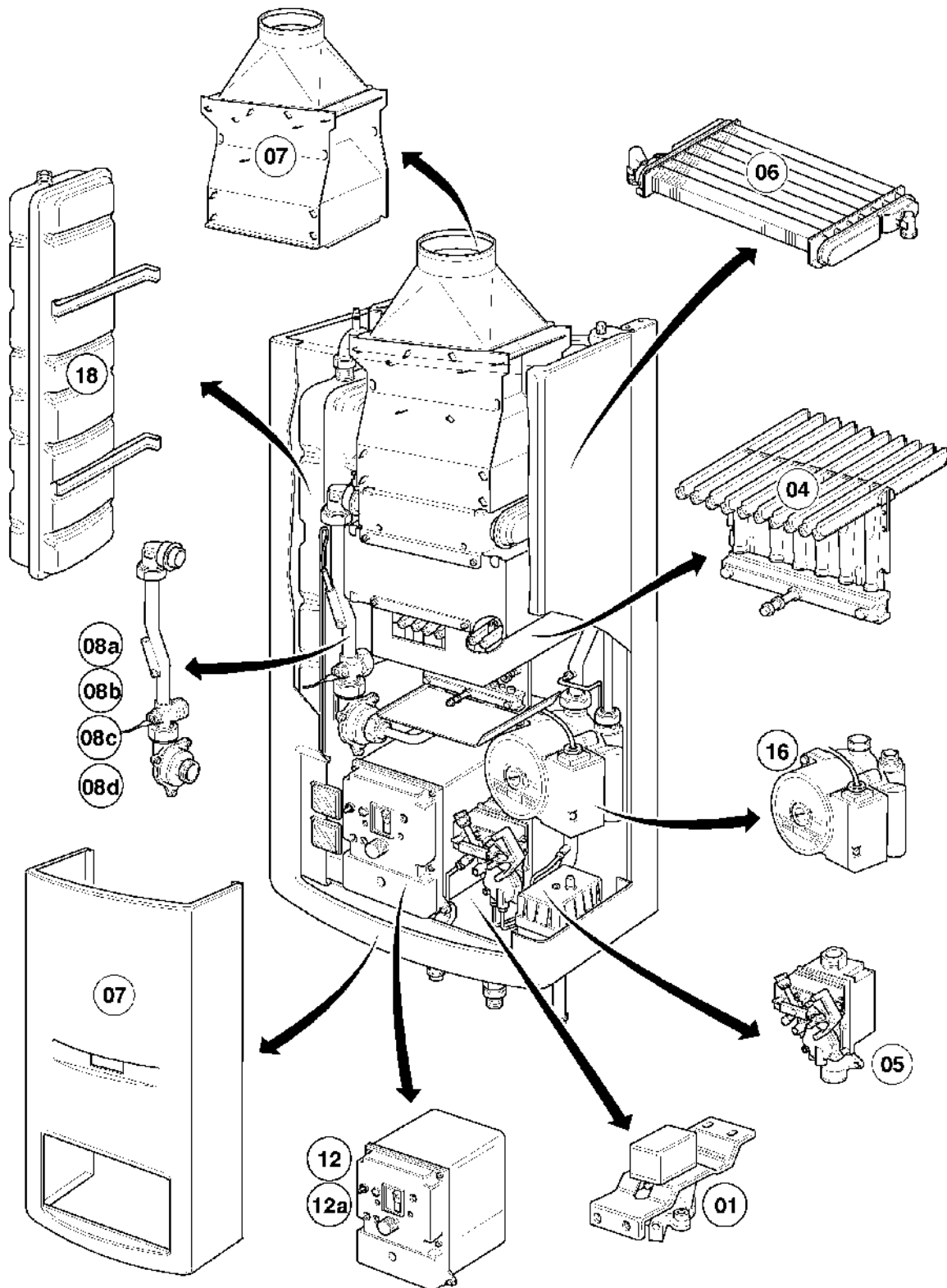


VC/VCW Version cheminée

VC F 110

Vue d'ensemble



02 - 00 - 066.01

VC/VCW Version cheminée

VC F 110

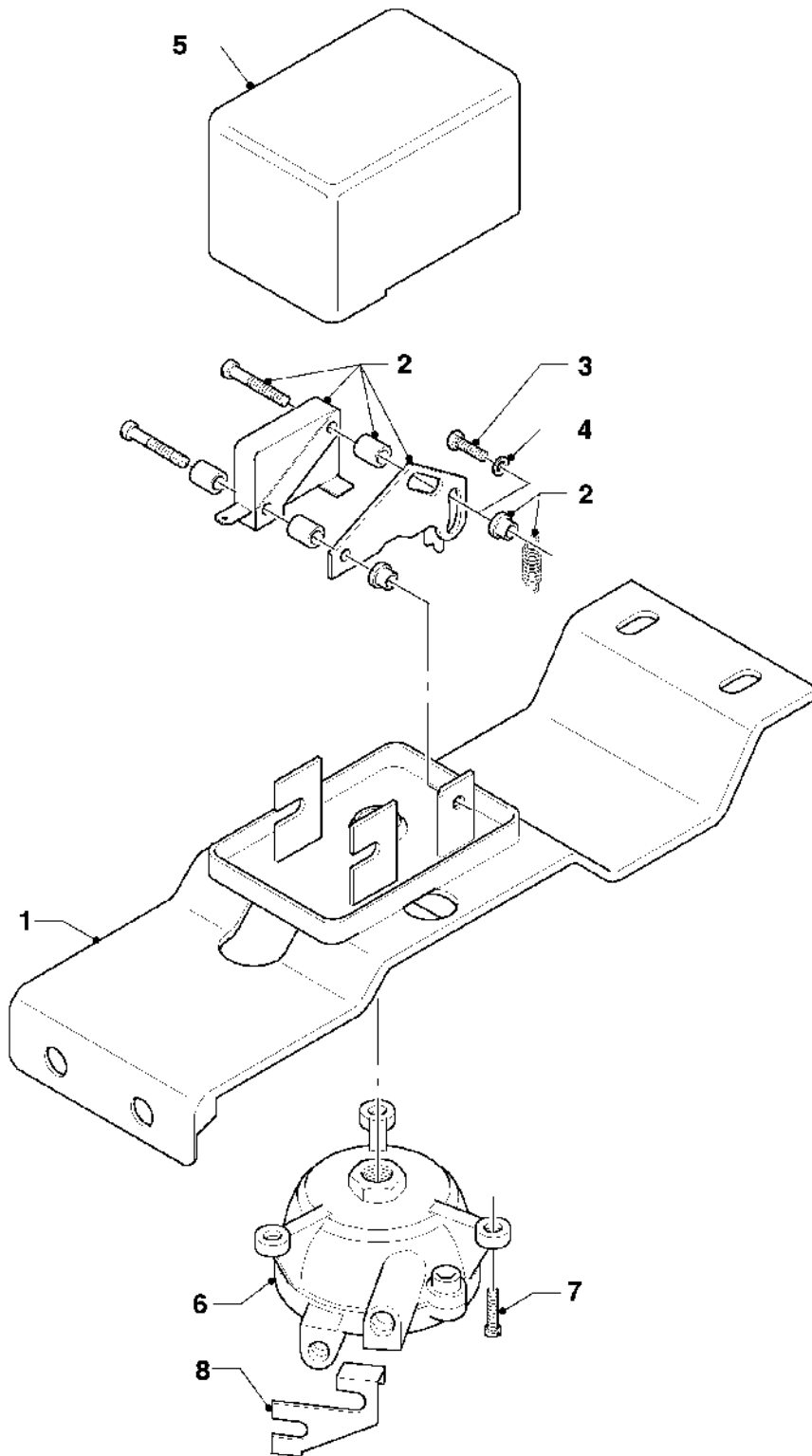
Vue d'ensemble

Pos.	Groupe de vue
01	Regulateur
04	Brûleur
05	Bloc gaz
06	Échangeur de chaleur
07	Habillage
08a	Pièces de raccordement
08b	Tubulure
08c	Plaque de raccordement
08d	Raccord gaz
12	Tableau électrique
16	Pompe
18	Vase d'expansion

VC/VCW Version cheminée

VC F 110

01 - Regulateur



02-01-015

VC/VCW Version cheminée

VC F 110

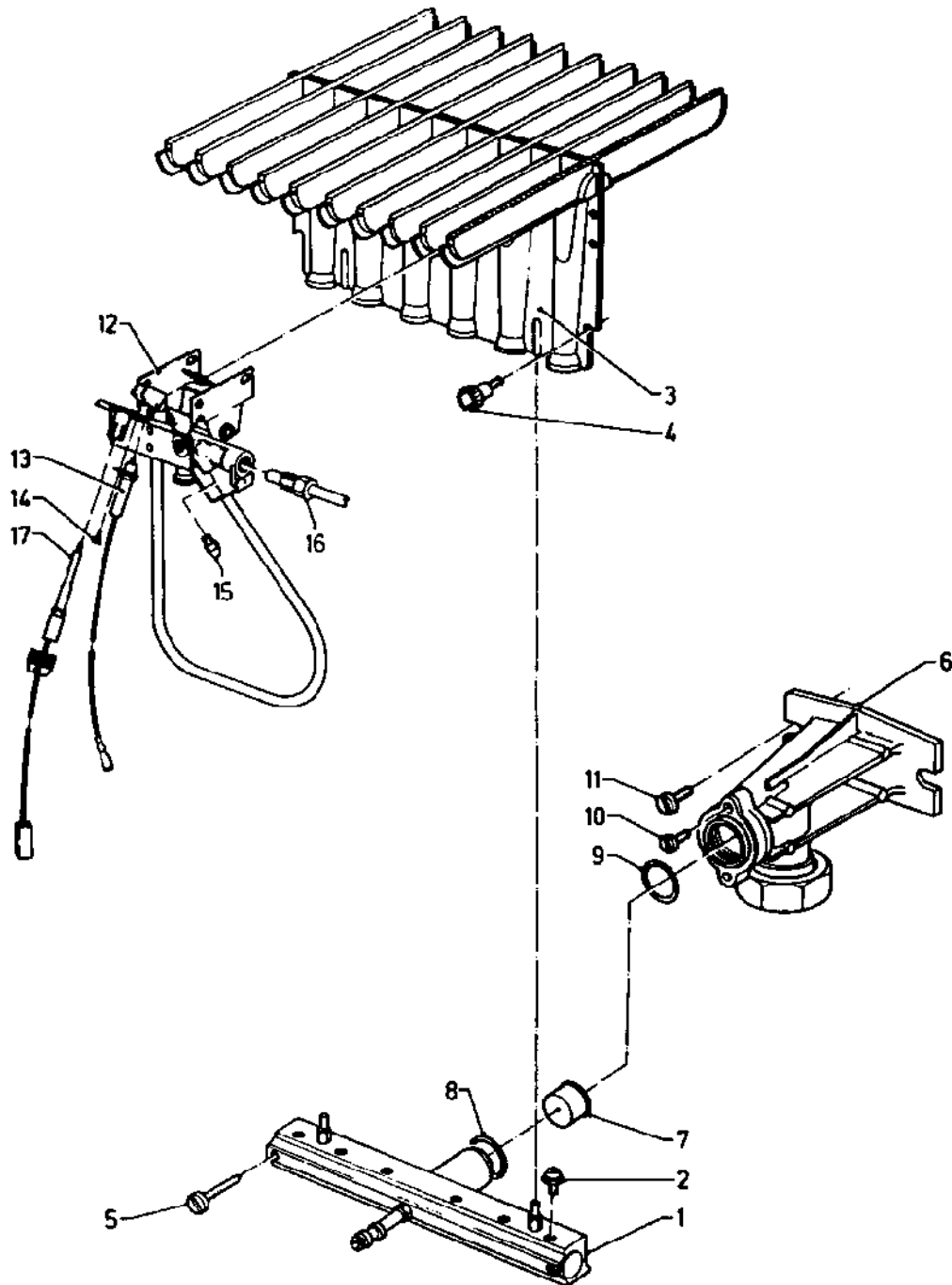
01 - Regulateur

Pos.	Référence	Désignation	Remarque
01	-	-	non livrable seul
02	126235	Micro-contact	Article plus disponible
03	140012	Vis	
04	280715	Rondelle	
05	204049	Cache	Article plus disponible
06	151027	Sécurité manque d'eau	noryl
07	130005	Vis (x5)	
08	0020107697	Clip	

VC/VCW Version cheminée

VC F 110

04 - Brûleur



02-04-029

VC/VCW Version cheminée

VC F 110

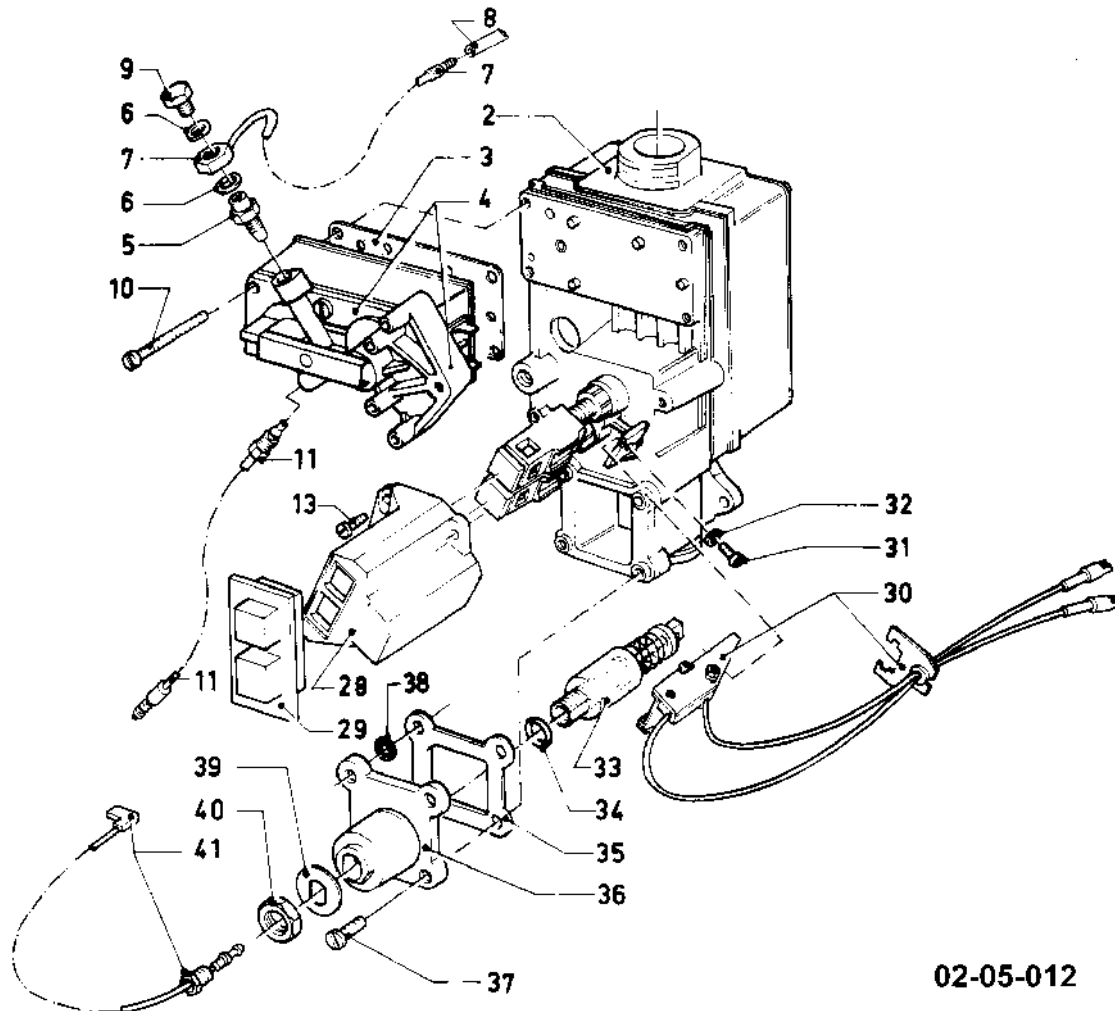
04 - Brûleur

Pos.	Référence	Désignation	Remarque
01	183971	Tube de distribution	Article plus disponible
02	0020107713	Injecteur brûleur (x18)	M, D=1,50 mm
02	247080	Injecteur brûleur	PB, D=0,80 mm
03	040467	Groupe de chambres	
04	133936	Vis	
05	235728	Vis	
06	084945	Pièce de raccordement	Article plus disponible
07	049601	Injecteur 1 x 3,05	PB, D=3,60 mm
08	982481	Joint	PB
09	0020107693	Joint torique (x10)	
10	105740	Vis de cylindre	
11	235728	Vis	
12	042959	Support de veilleuse	Article plus disponible
13	090658	Electrode d'allumage	
14	139201	Vis	
15	042864	Injecteur veilleuse	M, D=0,30 mm
15	042874	Injecteur veilleuse	PB, D=0,18 mm
16	043939	Tube de veilleuse	Article plus disponible
17	171185	Thermocouple	

VC/VCW Version cheminée

VC F 110

05 - Bloc gaz



02-05-012

VC/VCW Version cheminée

VC F 110

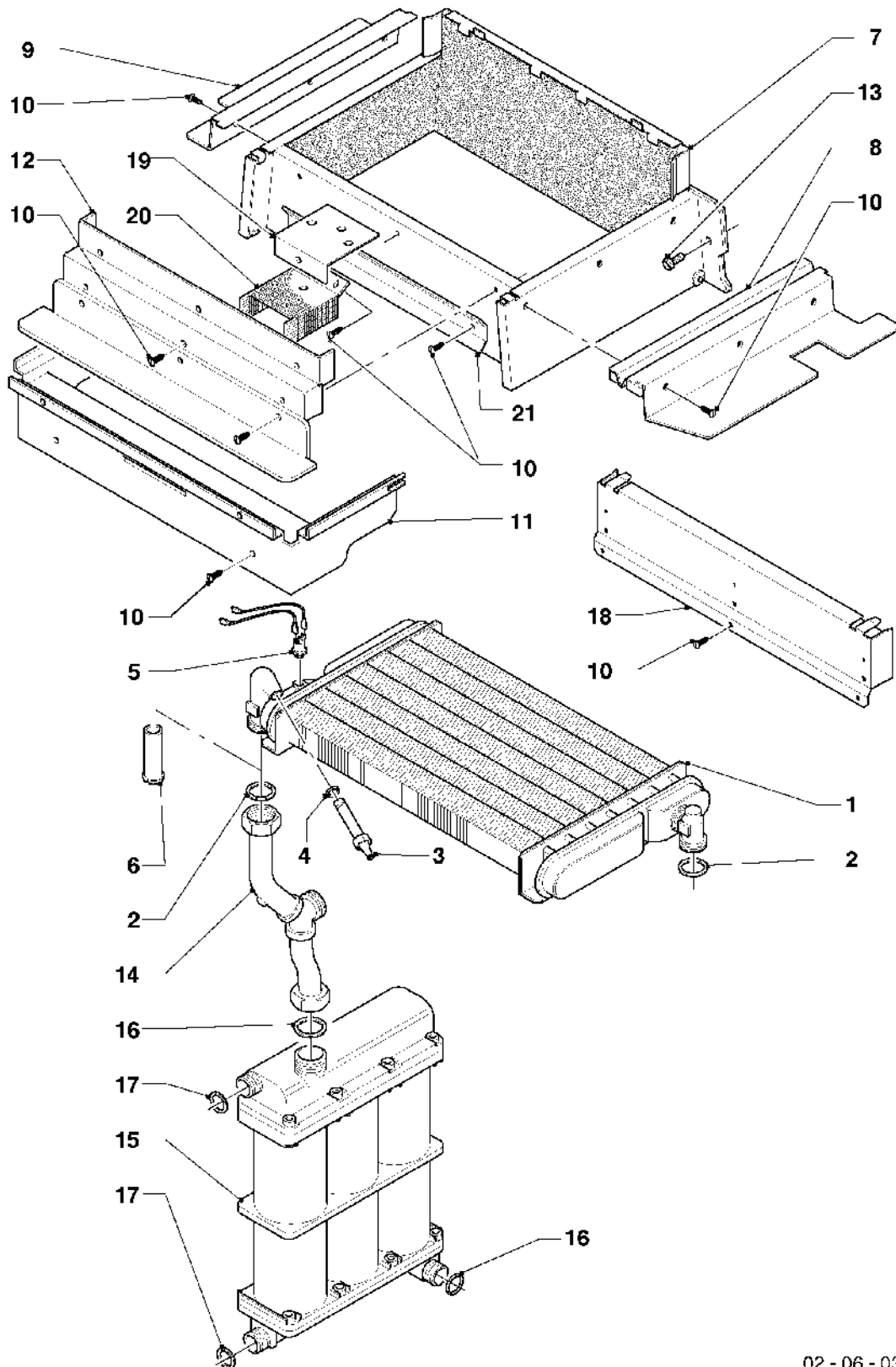
05 - Bloc gaz

Pos.	Référence	Désignation	Remarque
02	-	-	053068, n'est plus livrable
03	980831	Joint	
04	-	-	050189, n'est plus livrable
05	219232	Nipple de réduction	
06	980224	Rondelle	
07	218011	Raccord de gaz	Article plus disponible
08	080357	Tube souple	145 mm
09	133702	Vis	
10	105782	Vis de cylindre	Article plus disponible
11	218013	Raccord de gaz	Article plus disponible
12	080358	Tube souple	60 mm
13	492147	Vis	
28	204038	Cache	Article plus disponible
29	071472	Panneau de protection	Article plus disponible
30	126234	Micro-contact	Article plus disponible
31	060018	Vis	
32	492112	Rondelle	
33	170295	Electro vanne	
34	982472	Joint torique	
35	980842	Joint	Article plus disponible
36	195031	Boîtier embout magnétique	Article plus disponible
37	105740	Vis de cylindre	
38	111459	Rondelle	
39	170025	Tôle de blocage	Article plus disponible
40	040364	Ecrou	
41	089526	Câble de raccordement	

VC/VCW Version cheminée

VC F 110

06 - Échangeur de chaleur



02 - 06 - 032

VC/VCW Version cheminée

VC F 110

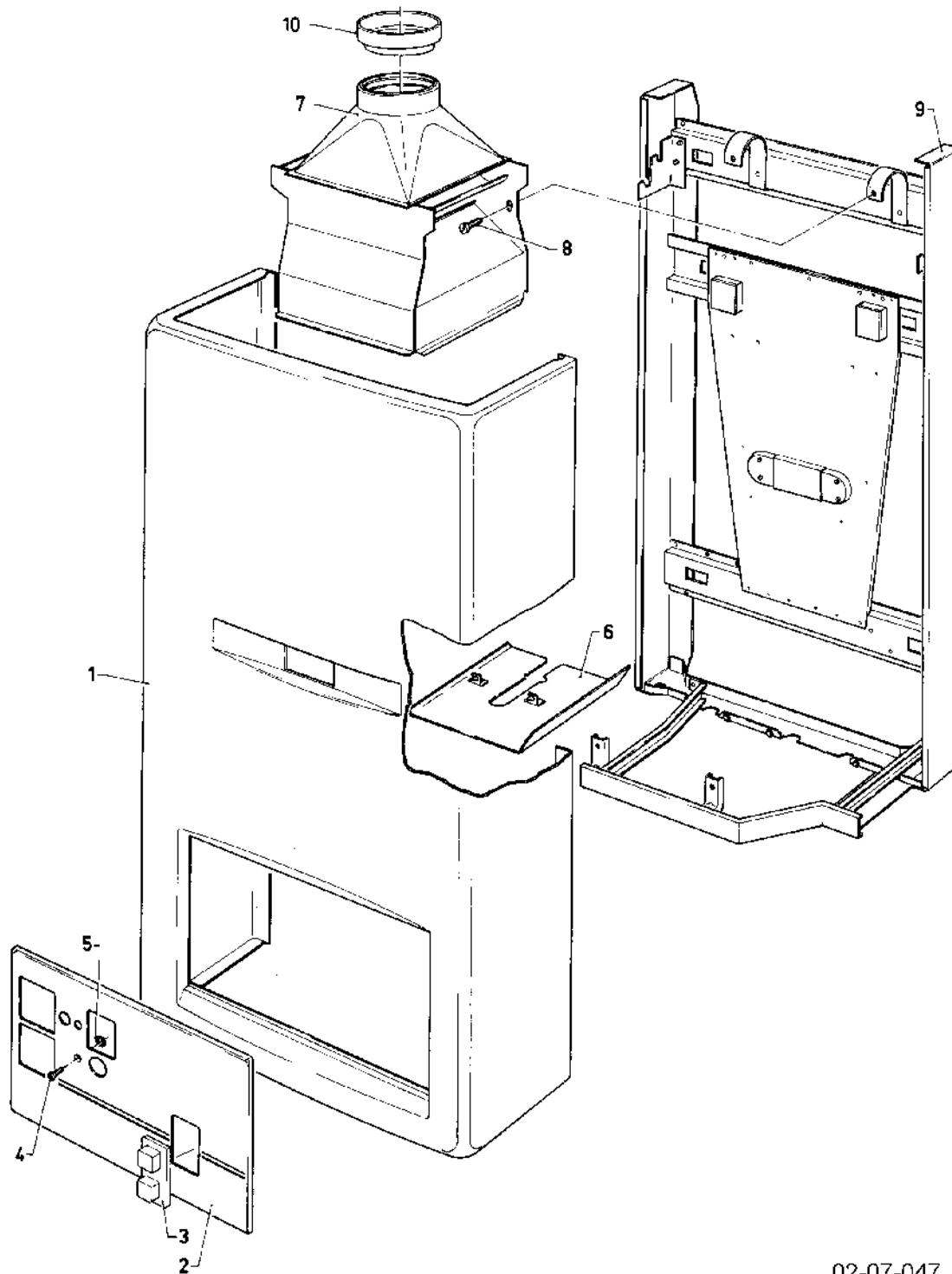
06 - Échangeur de chaleur

Pos.	Référence	Désignation	Remarque
01	061849	Echangeur	avec pièces 02 à 04
02	981152	Joint (x10)	
03	140015	Vis de purge	avec pièce 04
04	981166	Joint torique (x10)	
05	251820	Commutateur de sécurité	
06	133908	Vis	Article plus disponible
07	118335	Chambre de combustion	avec pièces 08 à 10 Article plus disponible
08	-	-	voir fig.-no. 07
09	-	-	voir fig.-no. 07
10	088624	Vis (kit)	
11	079415	Conduite d'air, droite	droite Article plus disponible
11	079416	Conduite d'air, gauche	gauche Article plus disponible
11	161225	Hublot	non représenté
11	131813	Cadre	non représenté Article plus disponible
12	-	-	ne concerne pas ces appareils
13	235753	Vis à tôle (ST 6,3x 9,5) DIN 7981	
14	-	-	voir sous-ensemble 08
15	-	-	ne concerne pas ces appareils
16	-	-	ne concerne pas ces appareils
17	-	-	ne concerne pas ces appareils
18	084939	Pièce de raccordement	Article plus disponible
19	-	-	ne concerne pas ces appareils
20	-	-	ne concerne pas ces appareils
21	-	-	ne concerne pas ces appareils

VC/VCW Version cheminée

VC F 110

07 - Habillage



02-07-047

VC/VCW Version cheminée

VC F 110

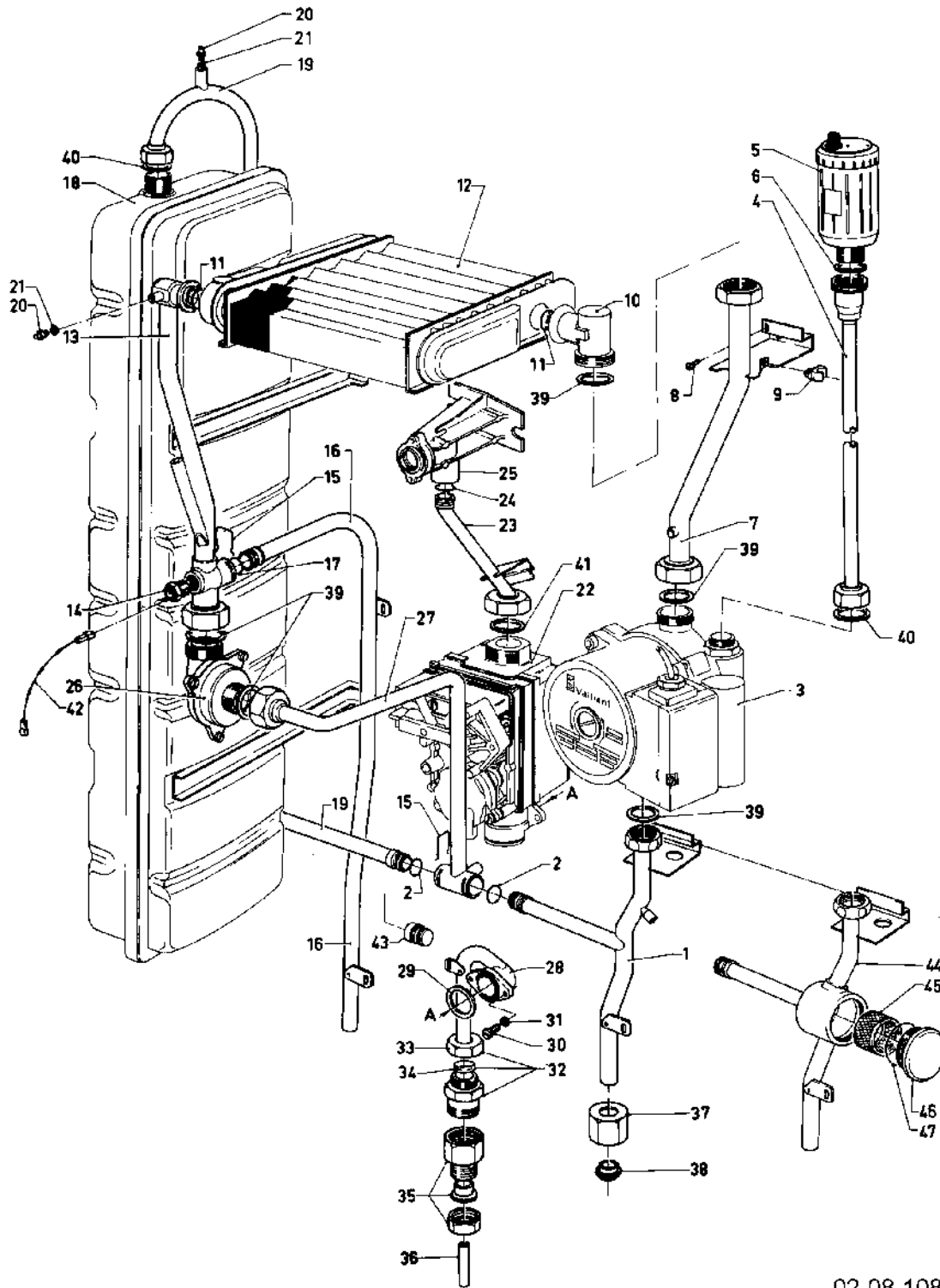
07 - Habillage

Pos.	Référence	Désignation	Remarque
01	072914	Habillage	Article plus disponible
02	075460	Panneau de protection	Article plus disponible
03	071472	Panneau de protection	Article plus disponible
04	070046	Vis	Article plus disponible
05	040186	Clip	Article plus disponible
06	-	-	n'est plus livrable
07	074945	Anti-refouleur	
08	235727	Vis	
09	-	-	non livrable seul
10	194110	Bague de réduction	Article plus disponible

VC/VCW Version cheminée

VC F 110

08a - Pièces de raccordement



02-08-108

VC/VCW Version cheminée

VC F 110

08a - Pièces de raccordement

Pos.	Référence	Désignation	Remarque
01	089127	Tube de raccordement	avec pièce 02
02	981165	Joint torique (x10)	
03	161077	Pompe	
04	089108	Tube de raccordement	Article plus disponible
05	061707	Purgeur automatique	avec pièce 06
06	981163	Joint torique (x10)	
07	089105	Tube de raccordement	Article plus disponible
08	105760	Vis de cylindre ISO 1207	
09	126153	Clip	Article plus disponible
10	081056	Raccord	avec pièce 11
11	0020107696	Joint torique (x10)	
12	061849	Echangeur	
13	081054	Raccord	avec pièces 11,20,21 Article plus disponible
14	252805	Sonde CTN	
15	126158	Clip	
16	089125	Tube intermédiaire	Article plus disponible
17	981163	Joint torique (x10)	
18	181005	Vase d'expansion 7,5 L	
19	089106	Tube de raccordement	avec pièce 02
20	140015	Vis de purge	avec pièce 21
21	981166	Joint torique (x10)	
22	053068	Vanne	Article plus disponible
23	089168	Tube de raccordement	avec pièce 24
24	0020072913	Joint torique (x10)	
25	084945	Pièce de raccordement	Article plus disponible
26	150216	By-pass automatique	
27	0020107773	Tube	
28	082564	Raccord de gaz	avec pièce 29
29	982499	Joint	
30	070361	Vis hexagonale	
31	111458	Rondelle	
32	083408	Raccord biconique (R 1/2)	
33	111328	Ecrou flottant 1/2 P	

VC/VCW Version cheminée

VC F 110

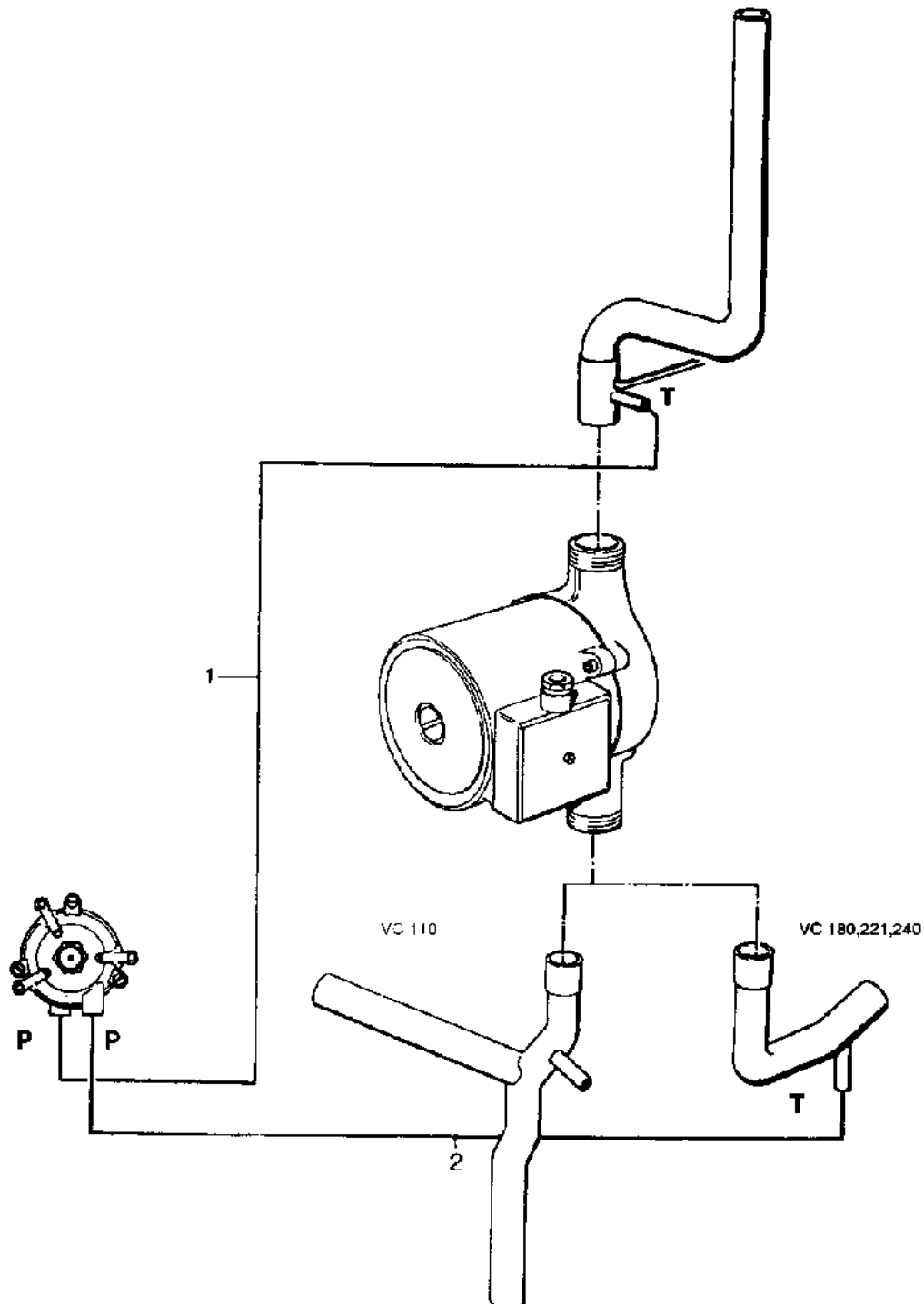
08a - Pièces de raccordement

Pos.	Référence	Désignation	Remarque
34	980410	Joint	
35	088305	Raccord arrivé gaz	VC F 110, PB
36	080047	Tube	VC F 110, PB
37	111214	Ecrou flottant	
38	0020204557	Joint (x10)	
39	981140	Joint 3/4 (x10)	
40	981142	Joint (x10)	
41	981162	Joint (x10)	
42	254693	Résistance	
43	-	-	n'est plus livrable (voir fig.-no. 01)
44	128515	Filtre	Article plus disponible
45	071873	Couvercle	
46	980261	Joint torique	

VC/VCW Version cheminée

VC F 110

08b - Tubulure



T = Thread connection
P = Plug-in connection

02-08-069

VC/VCW Version cheminée

VC F 110

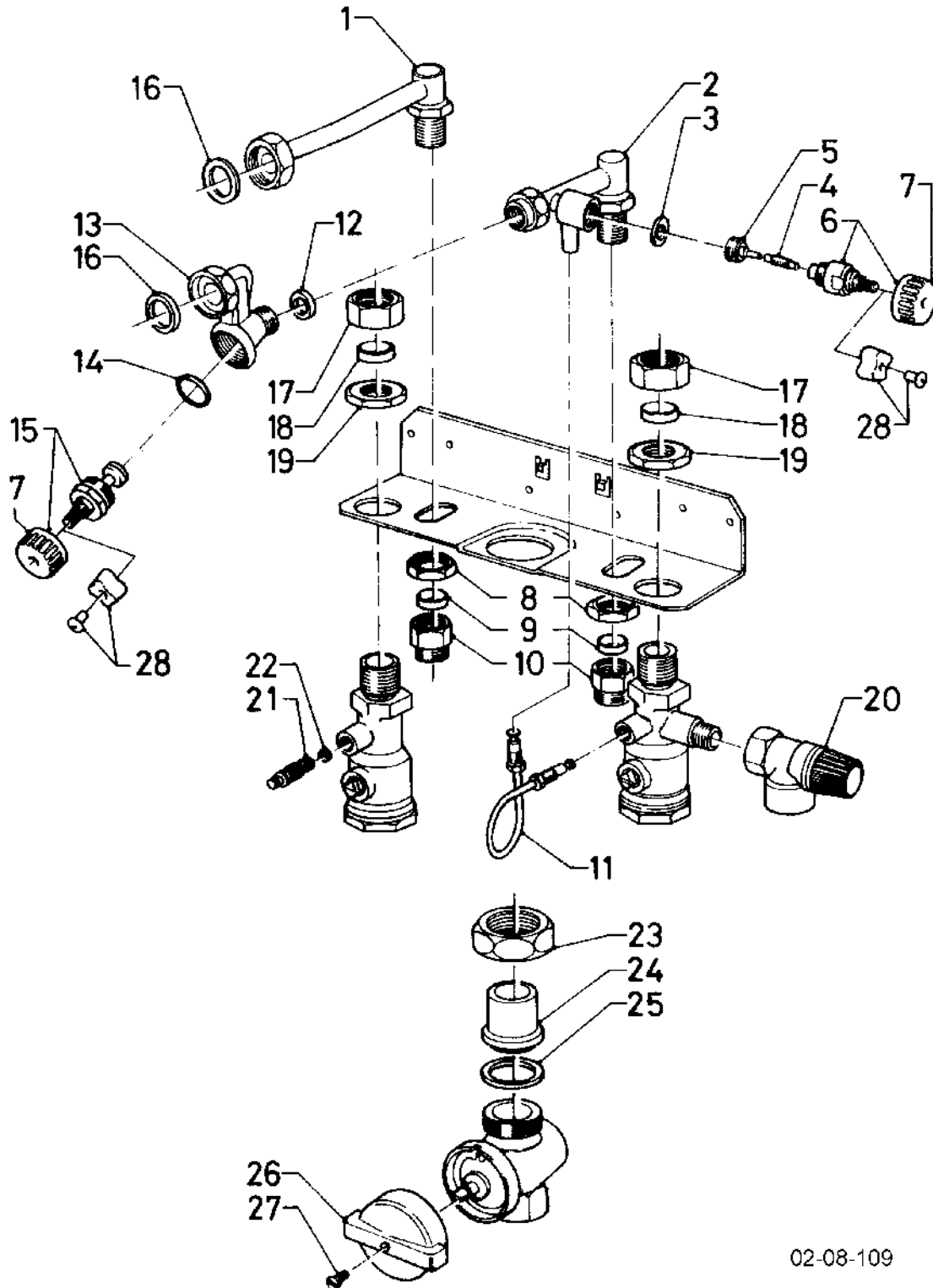
08b - Tubulure

Pos.	Référence	Désignation	Remarque
01	088922	Tube de commande	
02	088924	Tube de commande	

VC/VCW Version cheminée

VC F 110

08c - Plaque de raccordement



02-08-109

VC/VCW Version cheminée

VC F 110

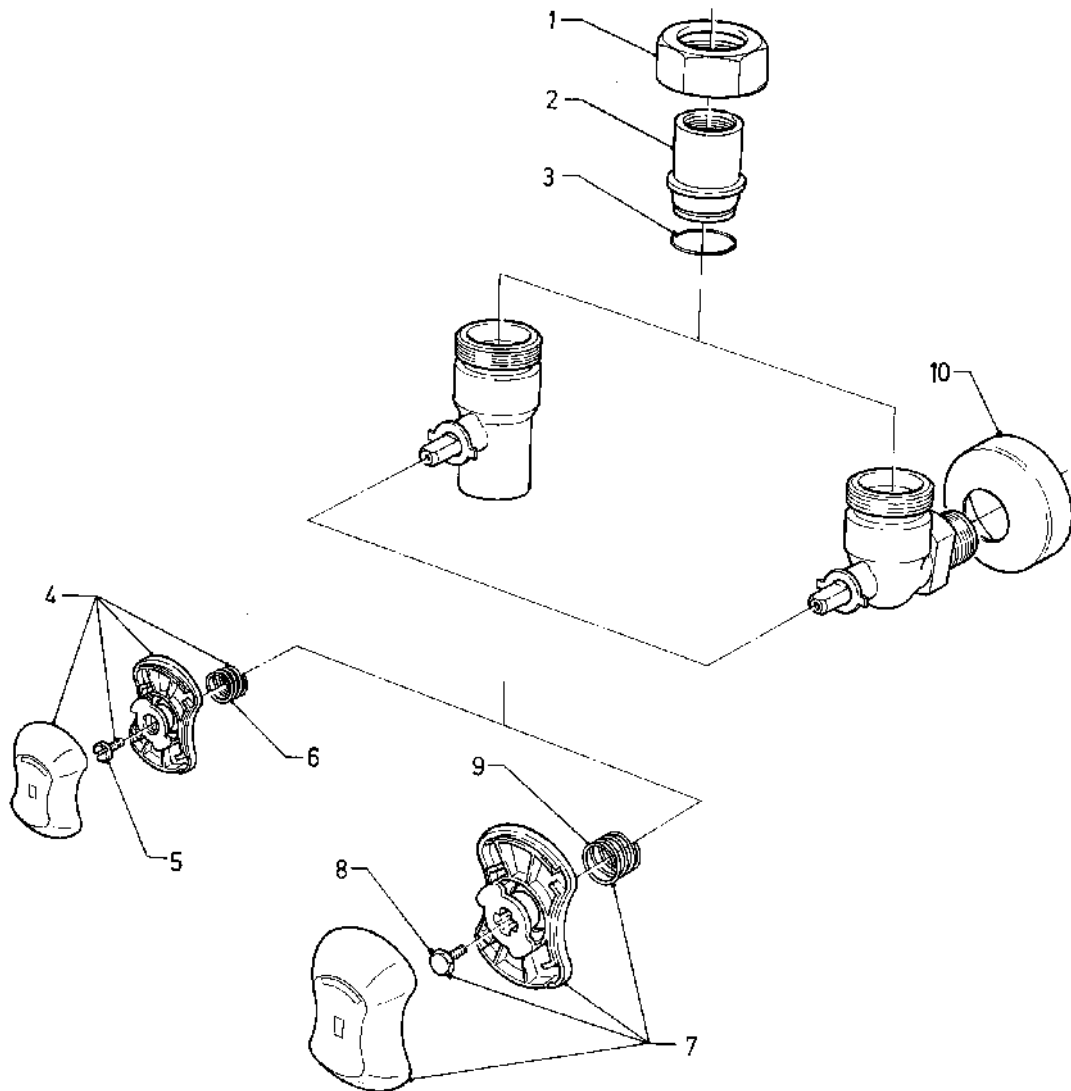
08c - Plaque de raccordement

Pos.	Référence	Désignation	Remarque
01	-	-	ne concerne pas ces appareils
02	-	-	ne concerne pas ces appareils
03	-	-	ne concerne pas ces appareils
04	-	-	ne concerne pas ces appareils
05	-	-	ne concerne pas ces appareils
06	-	-	ne concerne pas ces appareils
07	-	-	ne concerne pas ces appareils
08	-	-	ne concerne pas ces appareils
09	-	-	ne concerne pas ces appareils
10	-	-	ne concerne pas ces appareils
11	-	-	ne concerne pas ces appareils
12	-	-	ne concerne pas ces appareils
13	-	-	ne concerne pas ces appareils
14	-	-	ne concerne pas ces appareils
15	-	-	ne concerne pas ces appareils
16	-	-	ne concerne pas ces appareils
17	080177	Ecrou	
18	080184	Rondelle élastique	
19	114838	Ecrou	
20	190721	Soupape de sécurité	
21	140015	Vis de purge	avec pièce 22
22	981166	Joint torique (x10)	
23	-	-	n'est plus livrable
24	-	-	non livrable seul
25	981806	Rondelle	
26	125101	Manette de robinet gaz	Article plus disponible
27	492123	Vis à tête fraisée (M 4x8) DIN 966	
28	-	-	ne concerne pas ces appareils

VC/VCW Version cheminée

VC F 110

08d - Raccord gaz



02 - 08 - 028

VC/VCW Version cheminée

VC F 110

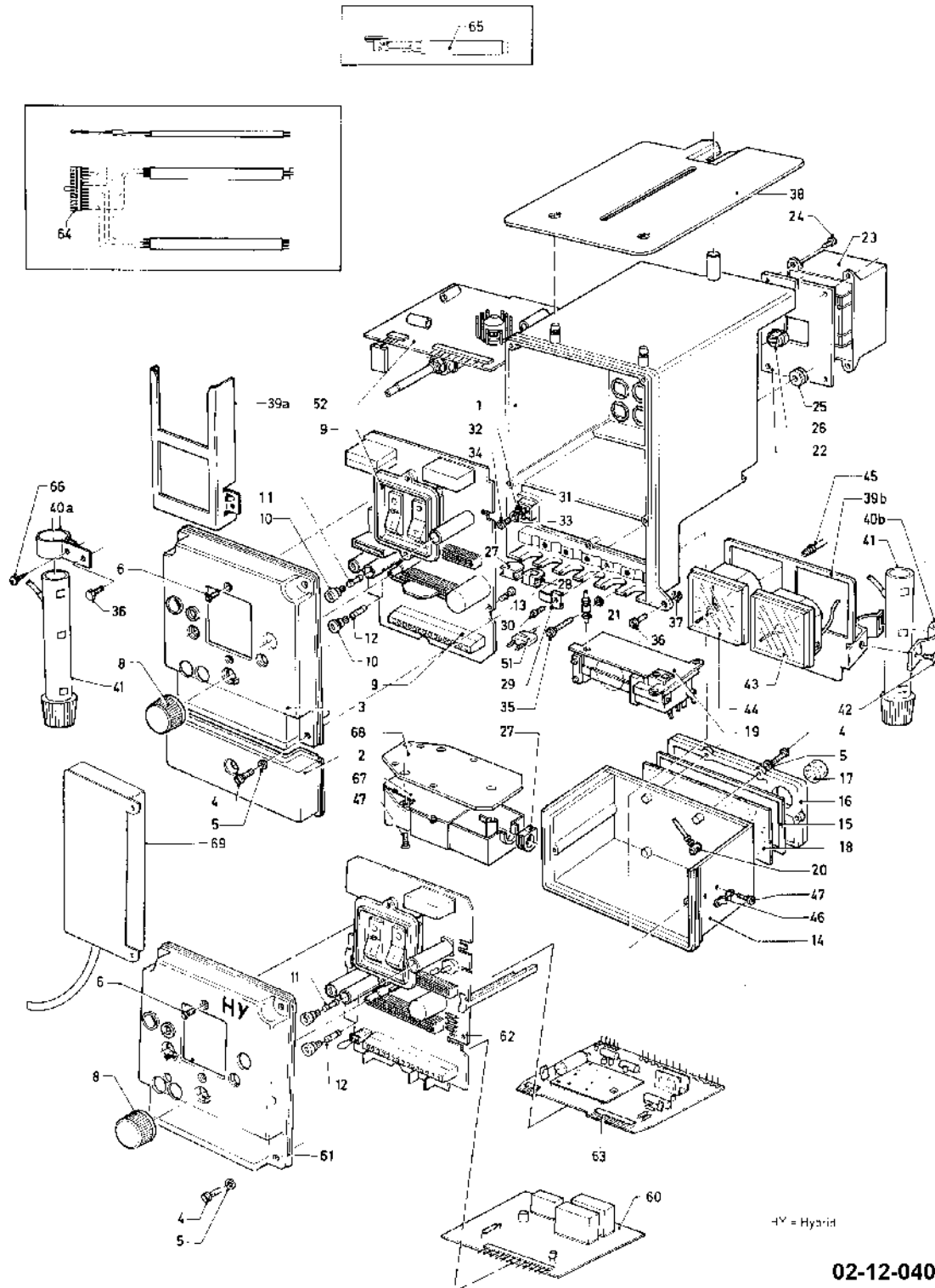
08d - Raccord gaz

Pos.	Référence	Désignation	Remarque
01	-	-	n'est plus livrable
02	-	-	n'est plus livrable
03	982320	Joint torique	
04	280875	Manette	
05	700215	Vis	Article plus disponible
06	104292	Ressort	
07	-	-	ne concerne pas ces appareils
08	-	-	ne concerne pas ces appareils
09	-	-	ne concerne pas ces appareils
10	-	-	ne concerne pas ces appareils

VC/VCW Version cheminée

VC F 110

12 - Tableau électrique



VC/VCW Version cheminée

VC F 110

12 - Tableau électrique

Pos.	Référence	Désignation	Remarque
01	-	-	ne concerne pas ces appareils
02	-	-	ne concerne pas ces appareils
03	-	-	ne concerne pas ces appareils
04	105780	Vis de cylindre	
05	090034	Disque de sécurité	Article plus disponible
06	139211	Vis	Article plus disponible
08	143967	Bouton Aquastat	
09	130247	Circuit imprimé	avec pièces 10 à 12, non hybrid Article plus disponible
10	-	-	non livrable seul
11	0020067507	Fusible 2,0 A T2H (x10)	2,0 AT
12	251960	Fusible 0,16 AT (x10)	0,16 AT
13	071788	Couvercle	
14	160108	Pompe à air	
15	-	-	voir fig.-no. 14
16	-	-	voir fig.-no. 14
17	-	-	voir fig.-no. 14
18	-	-	voir fig.-no. 14
19	160108	Pompe à air	
20	080368	Tube souple	
21	137286	Bouchon	
22	210654	Plaque d'isolation	Article plus disponible
23	287412	Transformateur	
24	235740	Vis ISO 7049	
25	201835	Passe-câbles	
26	201835	Passe-câbles	
27	201848	Passe-câbles	
28	201849	Passe-câbles	
29	188627	Etrier	
30	140012	Vis	
31	120020	Protection de contact	Article plus disponible
32	120019	Rondelle	Article plus disponible
33	111459	Rondelle	
34	105814	Vis de cylindre	Article plus disponible

VC/VCW Version cheminée

VC F 110

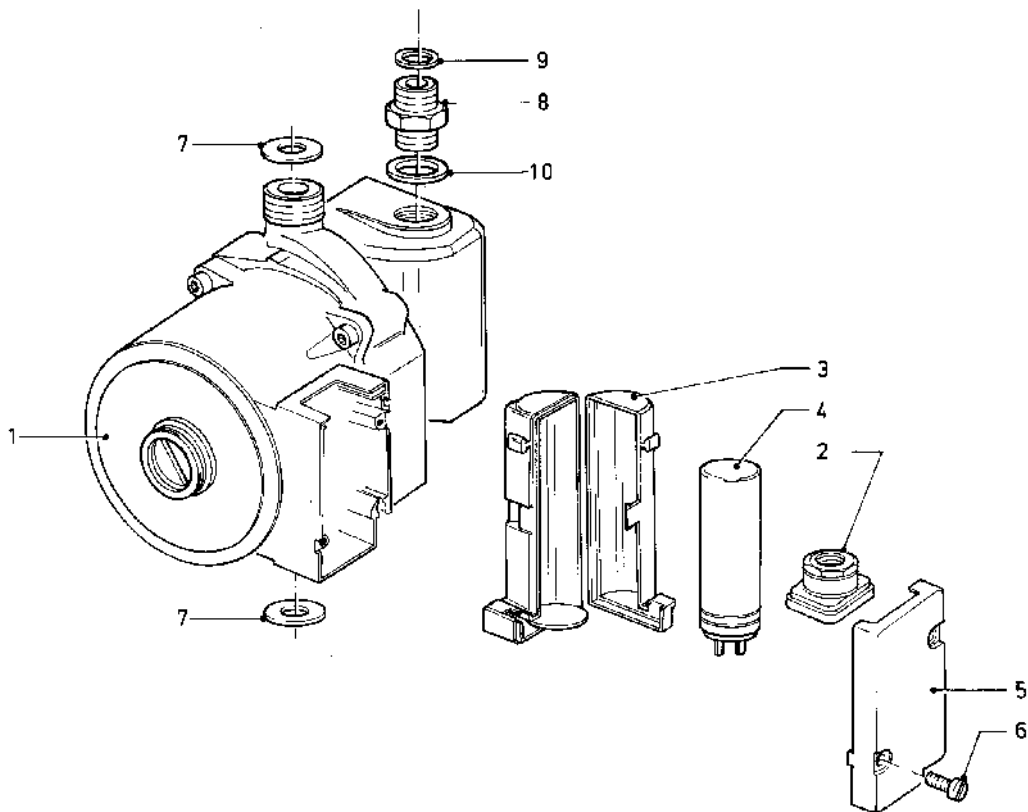
12 - Tableau électrique

Pos.	Référence	Désignation	Remarque
35	130012	Vis	
36	060010	Vis	Article plus disponible
37	115507	Disque de sécurité	
38	-	-	ne concerne pas ces appareils
39a	086386	Support	Article plus disponible
39b	-	-	ne concerne pas ces appareils
40a	090011	Support	Article plus disponible
40b	-	-	ne concerne pas ces appareils
41	091060	Allumeur piezo	
42	235727	Vis	
43	101542	Thermomètre	
44	101250	Manomètre	
45	084280	Tube de commande	Article plus disponible
46	188624	Etrier	
47	118873	Vis	
51	130242	Circuit imprimé	pont
52	252945	Régulateur électronique	non hybrid
60	-	-	ne concerne pas ces appareils
61	-	-	non livrable seul
62	130323	Circuit imprimé façade	hybrid, avec pièces 10 à 12
63	252957	Régulateur électronique	hybrid
64	255807	Faisceau de câblage	Article plus disponible
65	250798	Faisceau de câblage	pompe
66	070334	Vis	
67	-	-	ne concerne pas ces appareils
68	-	-	ne concerne pas ces appareils
69	-	-	ne concerne pas ces appareils

VC/VCW Version cheminée

VC F 110

16 - Pompe



02 - 16 - 002

VC/VCW Version cheminée

VC F 110

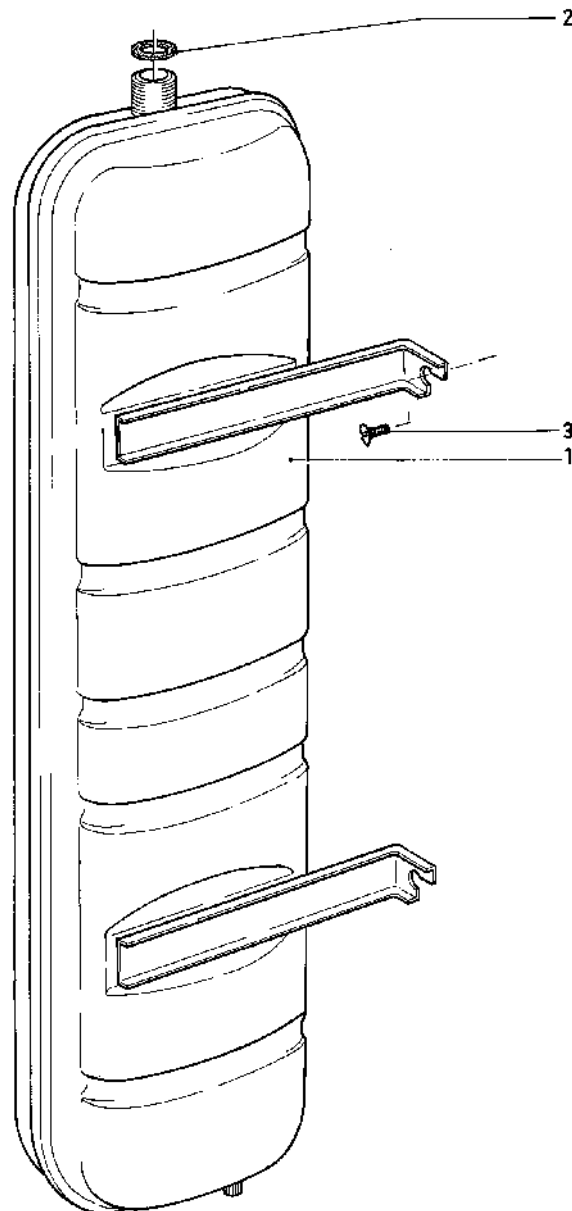
16 - Pompe

Pos.	Référence	Désignation	Remarque
01	161077	Pompe	avec pièces 04,07,09
01	128513	Filtre	pour Pompe, non représenté Article plus disponible
02	-	-	non livrable seul
03	-	-	non livrable seul
04	-	-	non livrable seul
05	-	-	non livrable seul
06	060009	Vis	
07	981140	Joint 3/4 (x10)	
08	136333	Nipple	
09	981142	Joint (x10)	
10	981168	Joint (x10)	

VC/VCW Version cheminée

VC F 110

18 - Vase d'expansion



02 - 18 - 002

VC/VCW Version cheminée

VC F 110

18 - Vase d'expansion

Pos.	Référence	Désignation	Remarque
01	181005	Vase d'expansion 7,5 L	
02	981142	Joint (x10)	
03	235727	Vis	