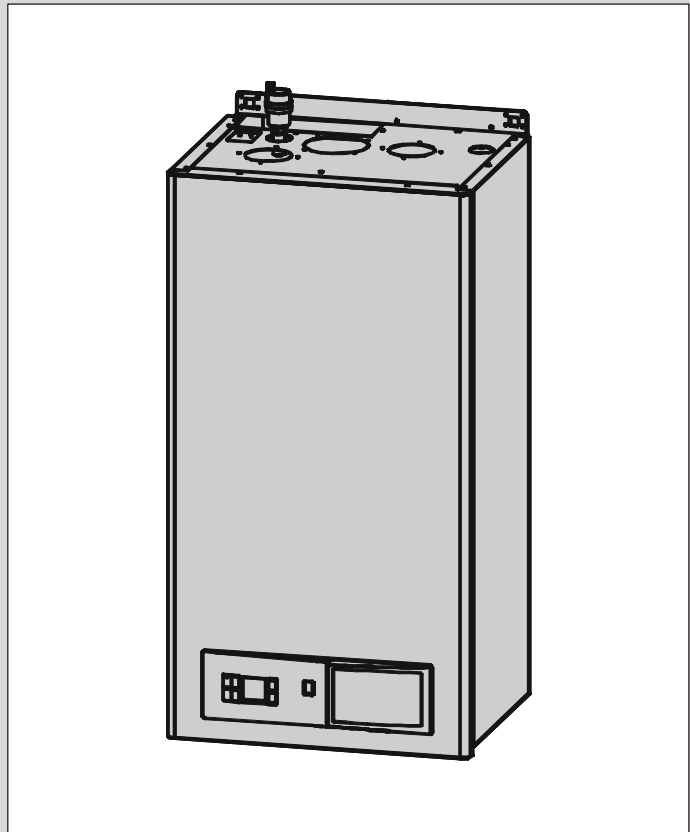
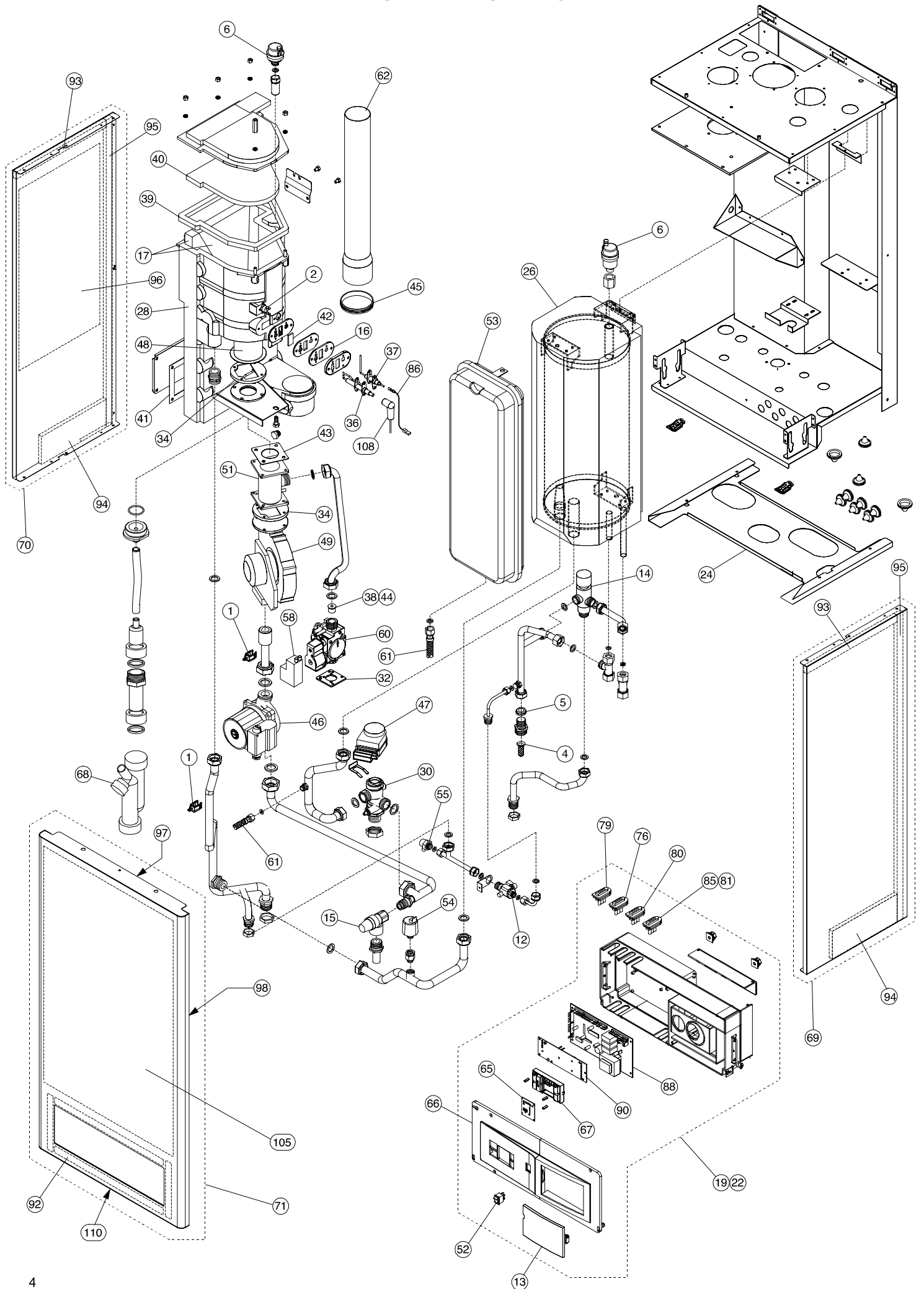


# Unical<sup>®</sup>

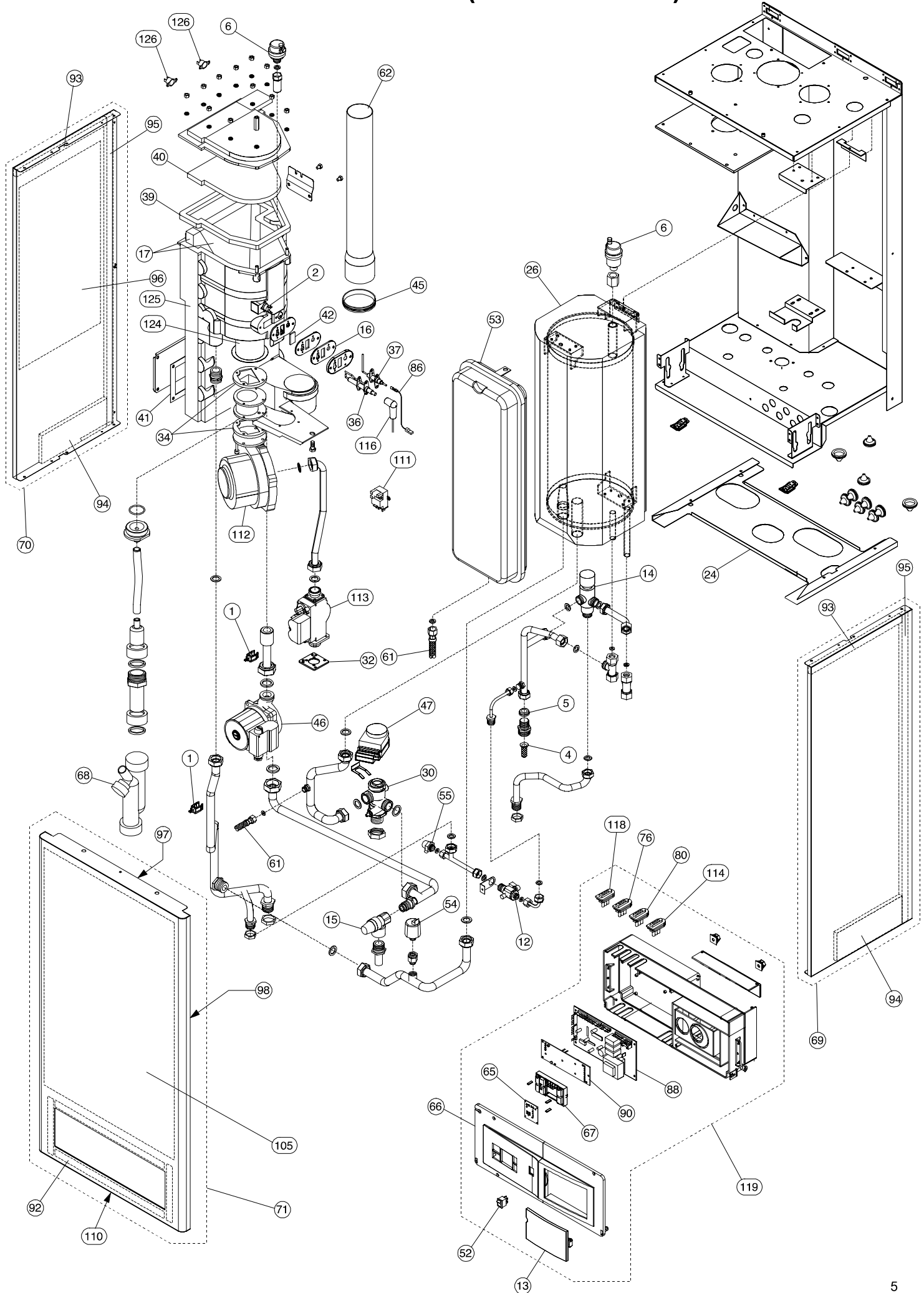
## ***KONDENSAL***



# KONDENSAL C



# KONDENSAL C (versione 2005)



## REFERENCES PIECES DE RECHANGE

Pos.	Code	Description
1	04161P	Sonde chauffage T7335 D 1016 - 3/4"
2	03720V	Klixon sécurité surchauffe 105°C
3	03395Z	By-Pass réglable
4	03669P	Filtre eau froide
5	03699Z	Limiteur débit 12 L (rouge)
6	01641W	Purgeur d'air automatique 3/8"
7	01709F	Robinet vidange ballon
8	01643S	Clapet anti-retour M/F 1"
9	95000116	Fil de terre L = 250 mm
10	04228E	Doigt de gant L = 510 mm
11	02357K	Anode magnésium ballon
13	05326	Portillon plastique blanc
14	04589P	Mitigeur thermostatique
15	04860A	Soupape 3 bar
16	04861L	Joint vitre viseur
21	04865O	Tableau de commande Kondensal B
22	04866Z	Tableau de commande Kondensal C
23	04867K	Tableau de commande Kondensal R
24	05327	Dessous jaquette Kondensal C/R
25	05328	Dessous jaquette Kondensal B
26	04868V	Ballon 14 L Kondensal C
27	04869G	Ballon 60 L Kondensal B
28	05577	Kits corps de chauffe
29	02477C	Robinet de remplissage
30	05329	Corps de vanne déviateur motoriser
31	04168Z	Soupape sanitaire 7 bar
32	05876	Joint embase vanne gaz
33	04169K	Groupe entrée eau froide Kondensal B
34	04873K	Joint ventilateur
35	04257H	Joint trappe visite ballon
36	04874J	Electrode d'allumage
37	04875F	Electrode de ionisation
38	04876D	Injecteur GN Ø 6,2 (vanne gaz sit)
39	04878X	Plaque isolante supérieure
40	04877M	Joint supérieur échangeur
41	04879T	Joint rectangle trappe de visite corps de chauffe
42	04880E	Vitre viseur brûleur
43	04881P	Joint carré prémélange
44	04749P	Injecteur GPL Ø 3,8
45	05330	Joint annulaire départ fumées
46	04885H	Pompe Kondensal R/C



