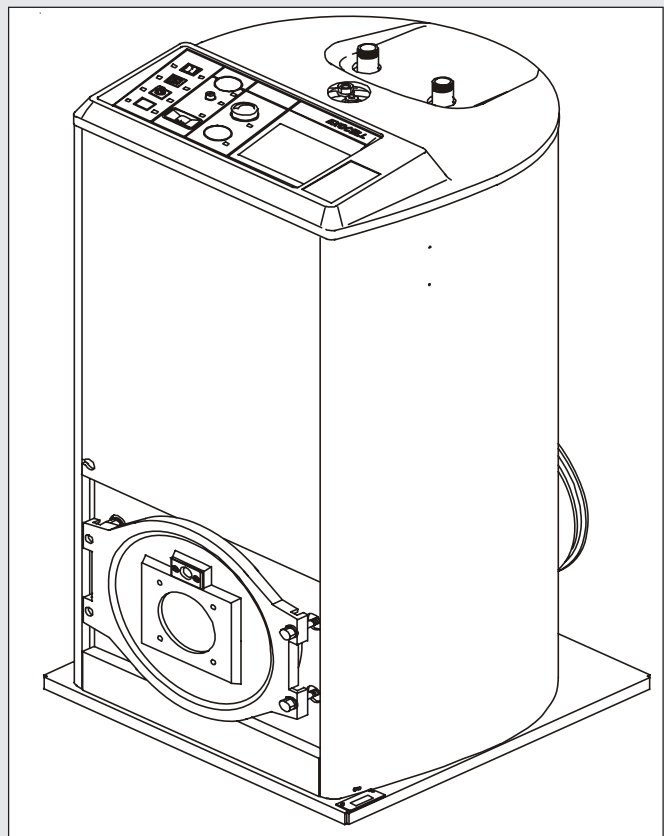


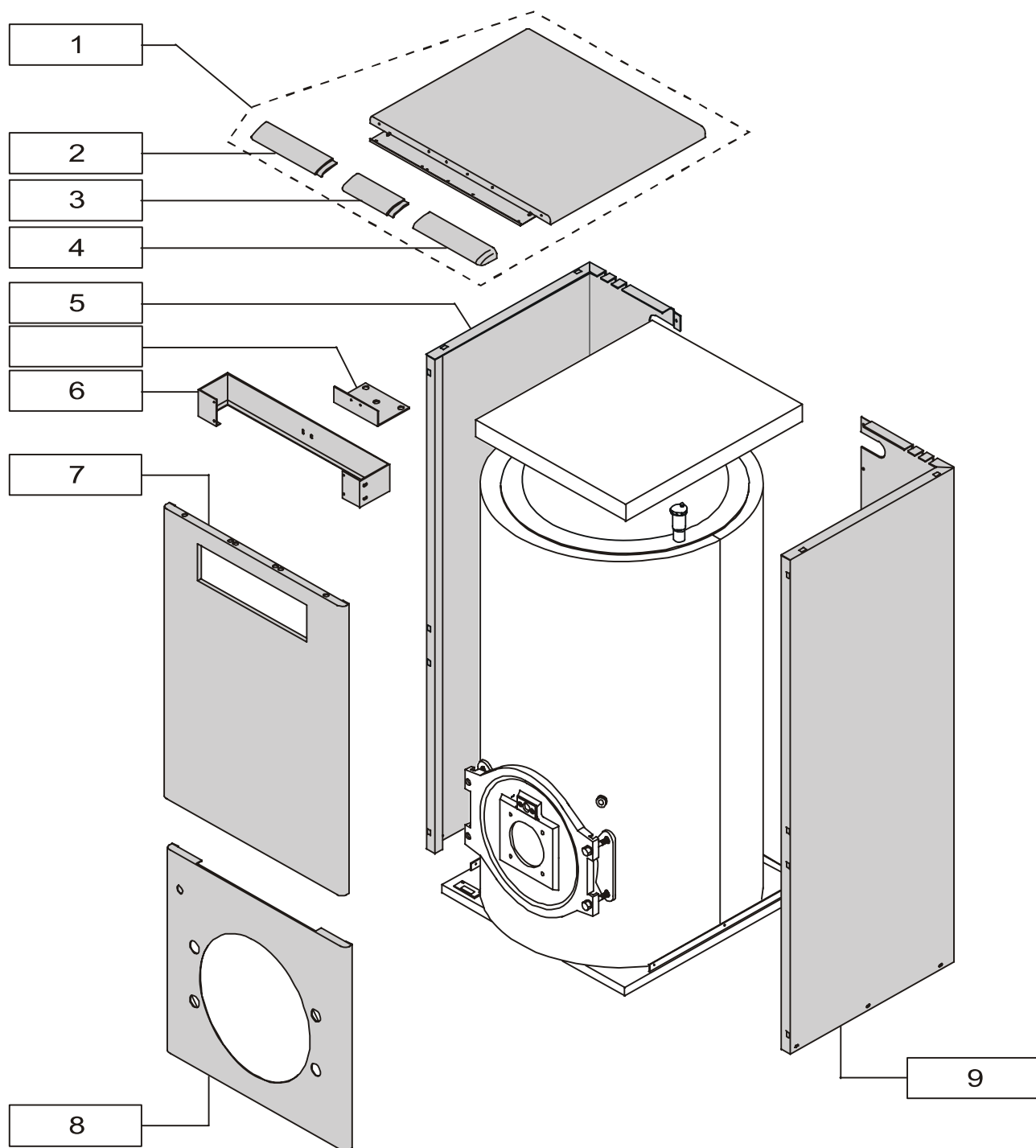
Unical[®]

EXOCELL 2030



HABILLAGE EXOCELL 2030

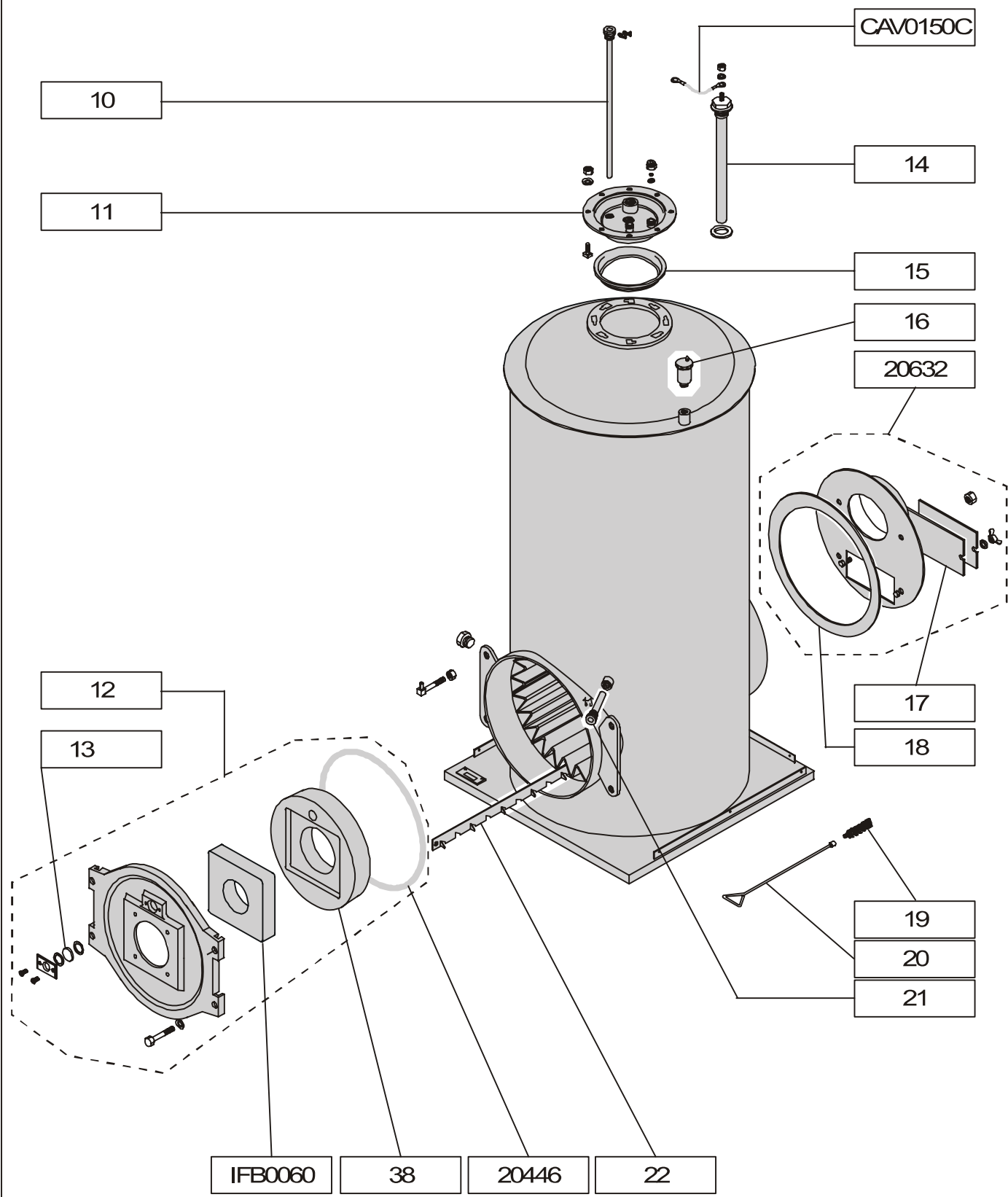
A1



VALIDITE DU No. DE SERIE... **94628**
AU No. DE SERIE

CORPS CHAUDIERE EXOCELL 2030

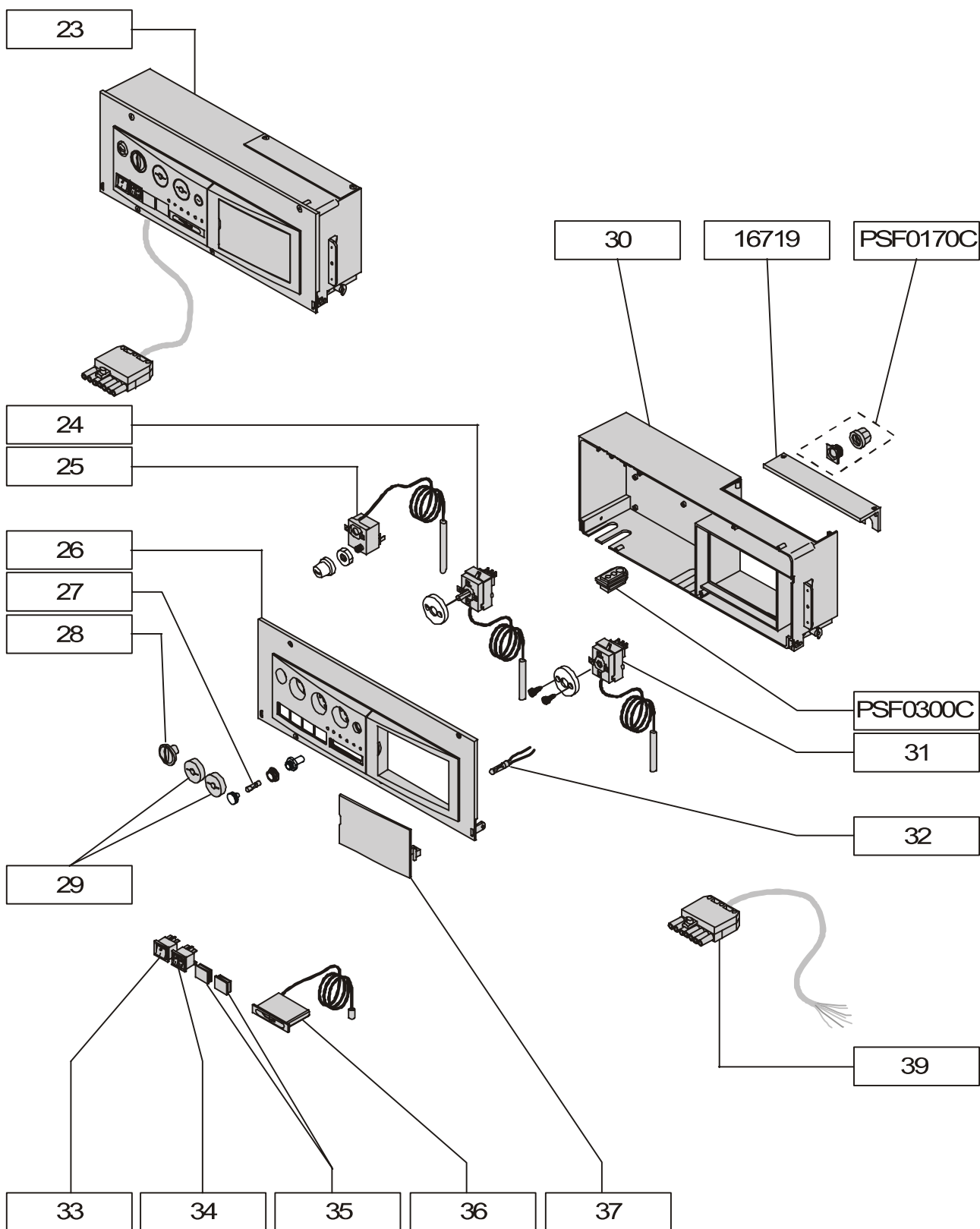
B1



VALIDITE DU No. DE SERIE... **94628**
AU No. DE SERIE.....

CIRCUIT ELECTRIQUE / REGULATION EXOCELL 2030

C1



VALIDITE DU No. DE SERIE... **94628**
 AU No. DE SERIE

Unical France S.A.

Z.I. de Sure 01390 SAINT ANDRE DE CORCY Tél: 04.72.26.81.00 - Fax : 04.72.26.47.48
www.unical.fr

Unical décline toute responsabilité dans le cas d'inexactitudes si elles sont dues à des erreurs de transcription et d'impression. Elle se réserve également le droit d'apporter à ses produits les modifications qu'elle jugera utiles ou nécessaires, sans en modifier les caractéristiques essentielles.

