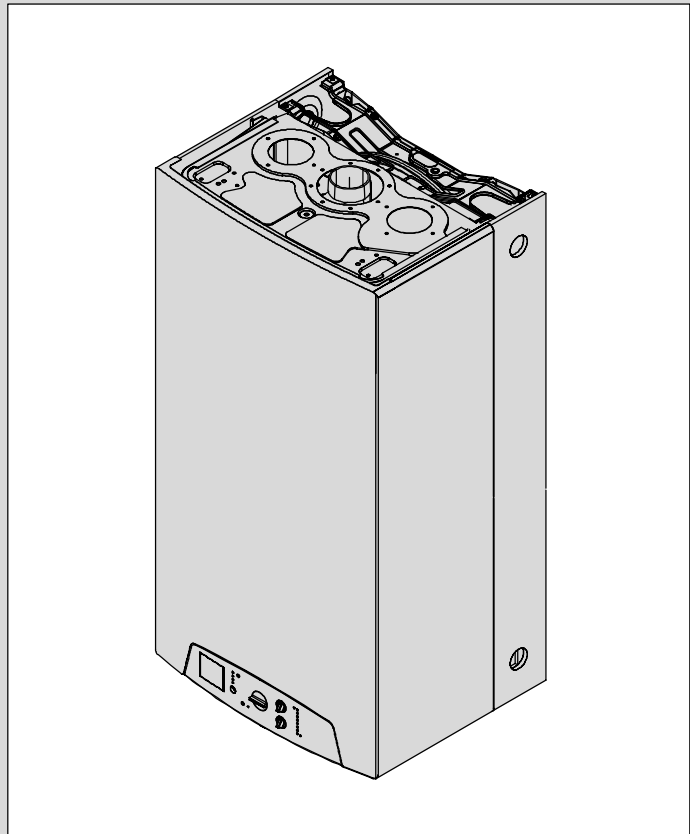
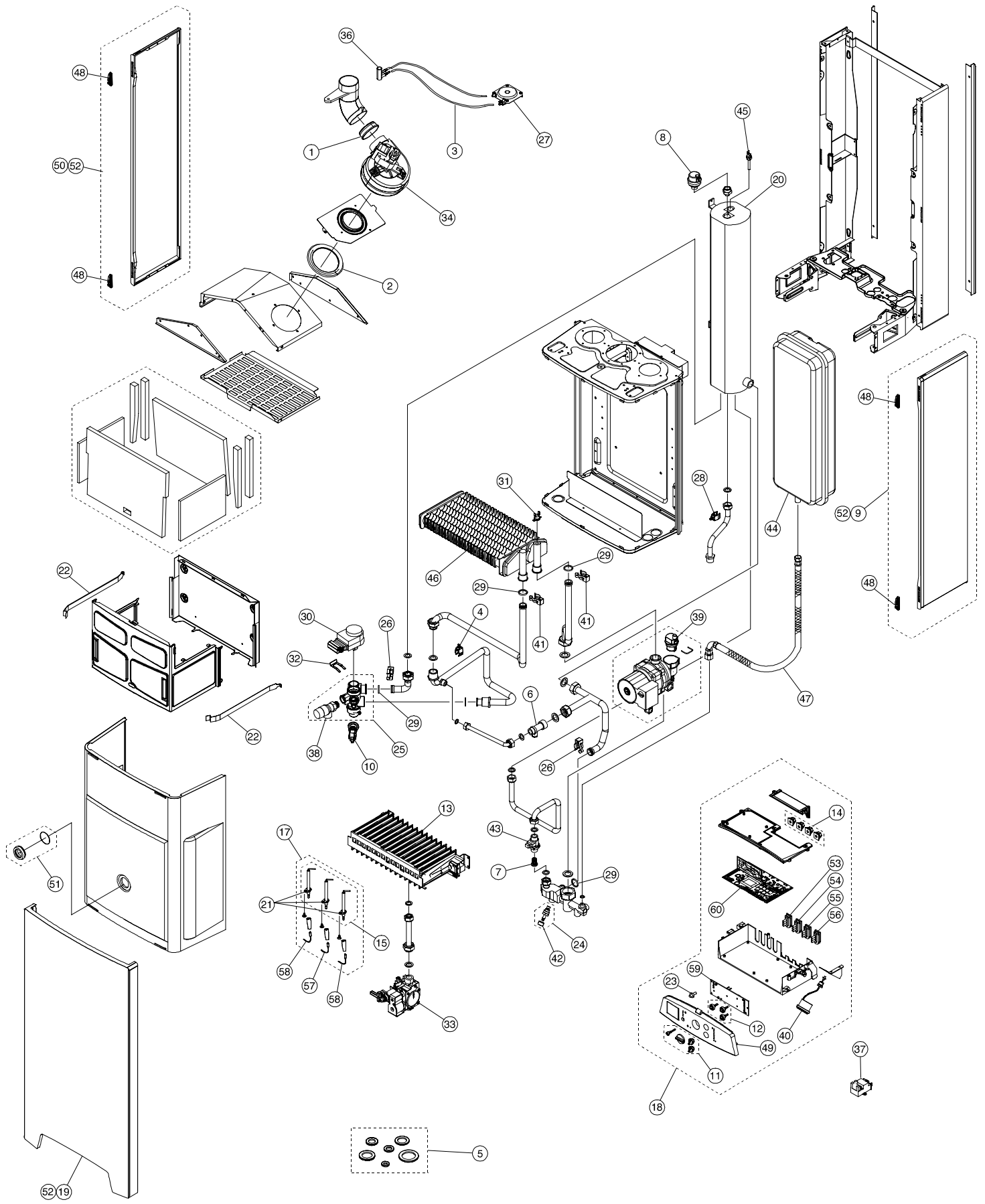


Unical[®]

DUA plus 30 μ tank





REFERENCE PIECES DE RECHANGE		
Pos.	Code	Description
1	03387A	Joint silicone D-60 extérieur buse ventilateur
2	03676Z	Joint silicone annulaire caisson ventilation
3	06301	Tube silicone pressostat fumées 4x8
4	04161P	Sonde chauffage à contact 3/4"
5	06302	Kit joint assortis
6	03395Z	By-pass
7	03669P	Filtre entrée eau froide
8	01641W	Purgeur d'air automatique 3/8 "
9	06303	Jaquette côté droit
10	05357	Pressostat manque d'eau
11	05358	Ensemble boutons blancs
12	05359	Ensemble axes pour boutons
13	06304	Brûleur G.N (15 inj. D-120)
14	95000610	Passe-câble
16	06306	Ensemble isolation chambre de combustion
17	06307	Kit électrodes + fils
18	06308	Tableau de commande complet
19	05382	Panneau frontal
20	06309	Ballon de 4litres sanitaire
22	95250652	Ressort maintien chambre de combustion
23	95250685	Touche de réarmement
24	06310	Robinet de remplissage
25	06311	Corps de vanne 3 voies
26	04130J	Pince fixation rapide tuyau
27	04415E	Pressostat sécurité fumées
28	06312	Sonde sanitaire à contact 1/2"
29	04134M	Joint o-ring échangeur
30	04250X	Moteur vanne 3 voies
31	05365	Klixon 102°C - 230V
32	04249M	Clip fixation moteur
33	04175Y	Vanne gaz SIT 0.845.058
34	95261068	Ventilateur ET25
35	05366	Pompe RSL 15/-3-KU-CRR-3
36	95261134	Venturi prise pressions
37	04729L	Transformateur d'allumage
38	05395	Soupape de sécurité 3 bar 1/2"
39	04635X	Purgeur d'air automatique
40	05368	Manomètre
41	06482	Pince fixation rapide échangeur
42	95261567	Bouton plastique robinet de remplissage
43	06300	Flussomètre ELTEK G 1/2"
44	06314	Vase d'expansion 10 litres G3/8"
45	06315	Sonde sanitaire à immersion
46	06316	Echangeur cuivre
47	06317	Flexible vase d'expansion 3/8" - 1/4" Lg. 300
48	05371	Ressort maintien habillage

REFERENCE PIECES DE RECHANGE

Pos.	Code	Description
49	06318	Façade avant plastique tableau de commande
50	06319	Jaquette côté gauche
51	06483	Vitre viseur + joint
52	05384	Jaquette complète
53	05386	Câblage VG(SIT)-T.ACC.-RILEV. (TF
54	06484	Câblage SBM-CV-MVD-P
55	06444	Câblage SS-SR-DK-MD
56	06445	Câblage PV-TL-V
59	04972W	Platine de commande
60	06481	Platine modulante

Unical FR.

Z.I de SURE 01390 ST ANDRE DE CORCY tel. 0472268100 - fax.0472264748 [www.unical .fr](http://www.unical.fr)

Unical décline toute responsabilité dans le cas d'erreur d'impression ou de traduction. Nous nous réservons le droit de modifier sans préavis les indications reportées dans la présente notice si cela nous semble opportun, tout en laissant les caractéristiques essentielles inchangées.