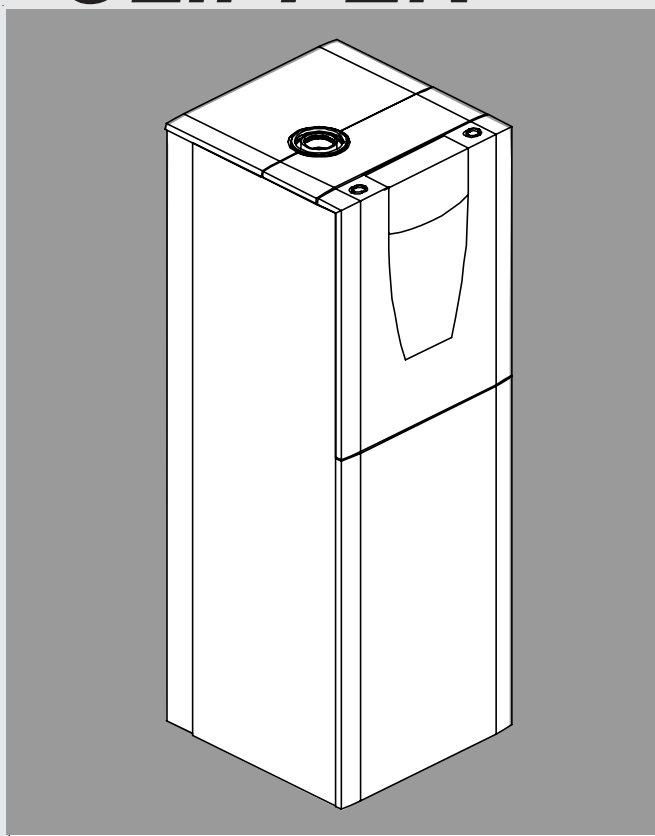
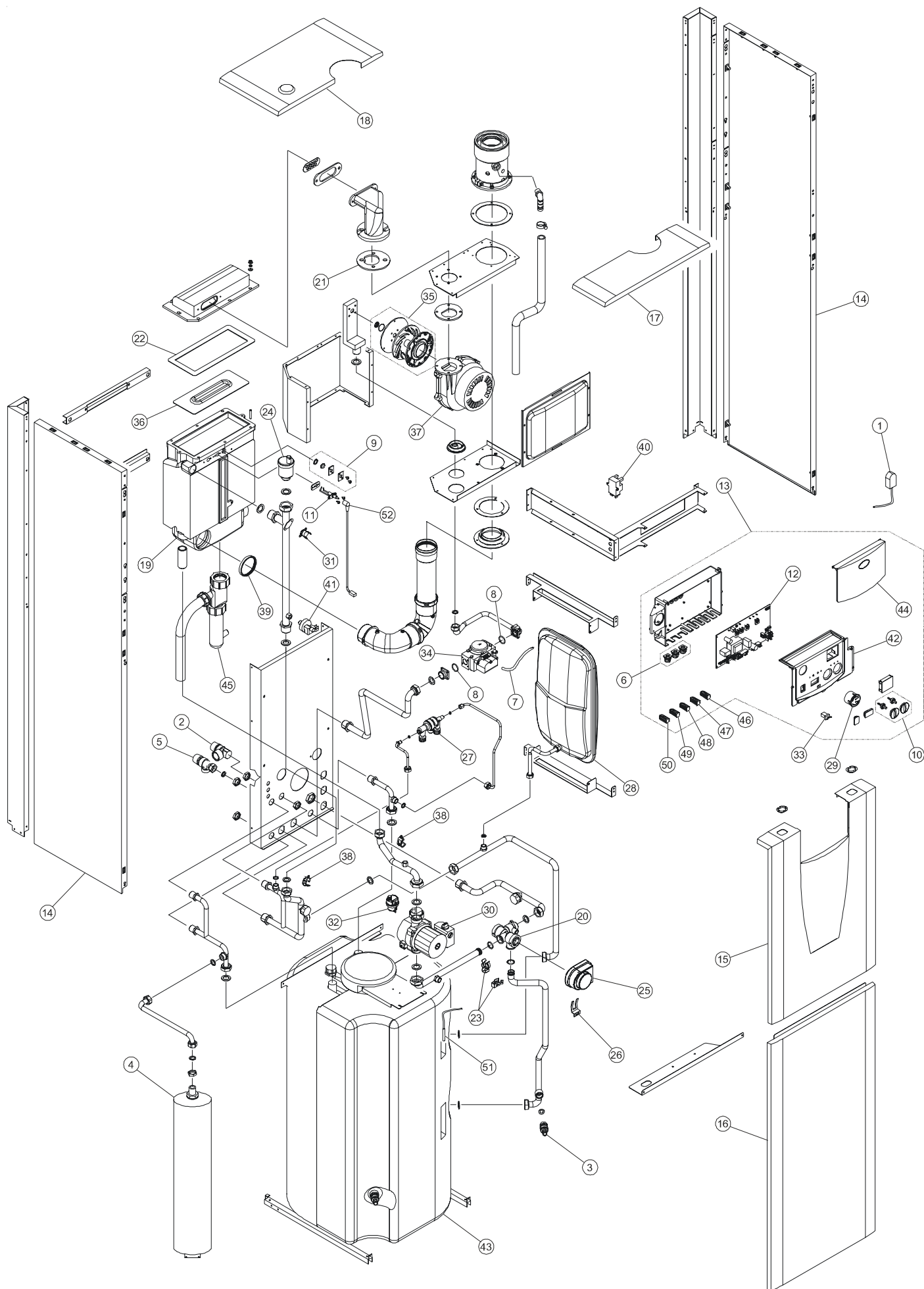


# Unical®

## ***ALKON CLIPPER***



### **PIECES DE RECHANGE PARAMETRES D'USINE**



## PIECES DE RECHANGE

| Pos. | Code     | Description   |
|------|----------|---|
| 1    | 07206    | Sonde extérieure + câble                                      |
| 2    | 05425    | Soupape de sécurité chauffage 3 bars 1/2" F                   |
| 3    | 01709F   | Robinet de vidange ballon 1/2"                                |
| 4    | 03518Z   | Vase d'expansion sanitaire 4 litres                           |
| 5    | 07207    | Soupape de sécurité sanitaire 7 bars 1/2" F                   |
| 6    | 95000610 | Passe-câble amovible  |
| 7    | 06651    | Tube silicone 4x8   |
| 8    | 06594    | Joint o-ring 2,62x22,22                                       |
| 9    | 07027    | Vitre viseur + joint  |
| 10   | 06652    | Ensemble boutons + axes pour potentiomètres                   |
| 11   | 07208    | Electrode d'allumage  |
| 12   | 07209    | Platine électronique modulante                                |
| 13   | 07210    | Tableau de commande   |
| 14   | 07211    | Côté droit-gauche jaquette                                    |
| 15   | 07212    | Panneau frontal supérieur jaquette                            |
| 16   | 07213    | Panneau frontal inférieur jaquette                            |
| 17   | 07214    | Dessus postérieur jaquette                                    |
| 18   | 07215    | Dessus antérieur jaquette                                     |
| 19   | 06666    | Echangeur aluminium Alkon 28                                  |
| 20   | 07216    | Corps vanne 3 voies déviatrice                                |
| 21   | 06612    | Joint coude ventilateur                                       |
| 22   | 07217    | Joint supérieur brûleur                                       |
| 23   | 04130J   | Pince fixation rapide vanne 3 voies                           |
| 24   | 04943M   | Purgeur d'air automatique                                     |
| 25   | 04250X   | Moteur vanne 3 voies déviatrice                               |
| 26   | 04249M   | Clip fixation rapide moteur sur vanne 3 voies déviatrice      |
| 27   | 03291V   | Disconnecteur sanitaire                                       |
| 28   | 04138P   | Vase d'expansion chauffage 8 litres rectangulaire             |
| 29   | 07218    | Thermomanomètre   |
| 30   | 05366    | Pompe SHUL 15/6-3 FF CRR-3                                    |
| 31   | 04135X   | Klixon de sécurité surchauffe 105°C - 230V + clip de fixation |
| 32   | 04635X   | Purgeur d'air automatique                                     |
| 33   | 06676    | Fermeture poussoir  |
| 34   | 05831    | Vanne gaz DUNGS   |
| 35   | 06250    | Mixeur air/gaz DUNGS (Injecteur Ø 5.6mm)                      |
| 36   | 06678    | Brûleur Alkon 28  |
| 37   | 06680    | Ventilateur modulant RG128/1300                               |
| 38   | 07219    | Sonde départ chauffage  |
| 39   | 06622    | Joint annulaire à triple lèvres Ø 60mm EPDM                   |
| 40   | 06626    | Transformateur d'allumage COFI                                |
| 41   | 05357    | Pressostat manque d'eau                                       |
| 42   | 07220    | Façade avant tableau de commande                              |
| 43   | 07221    | Ballon 110 litres en inox                                     |
| 44   | 07222    | Portillon plastique basculant tableau de commande             |
| 45   | 06182    | Siphon évacuation des condensats                              |
| 46   | 07223    | Câblage DK-SR-SRR-SS  |
| 47   | 07224    | Câblage TL-VM(A/R)  |

