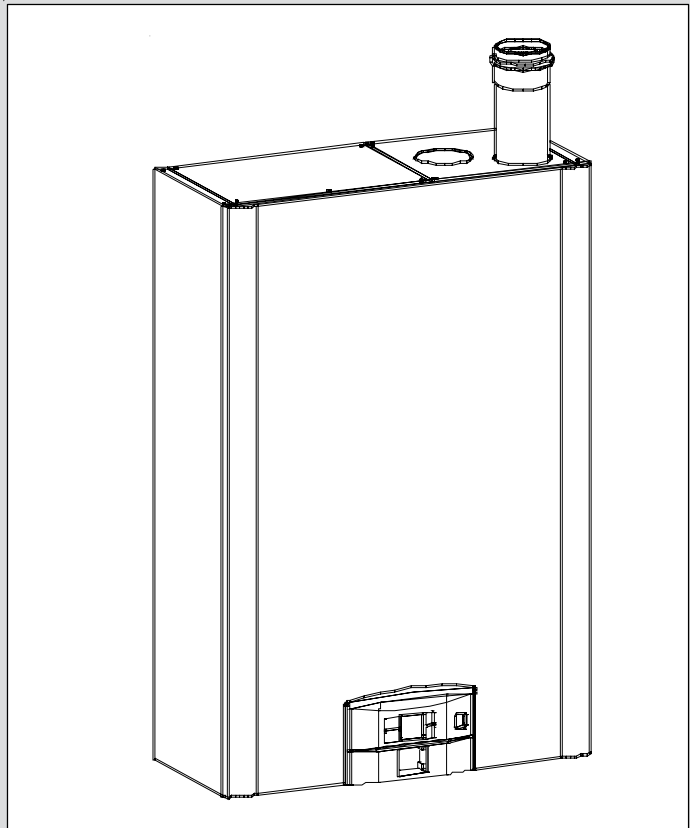
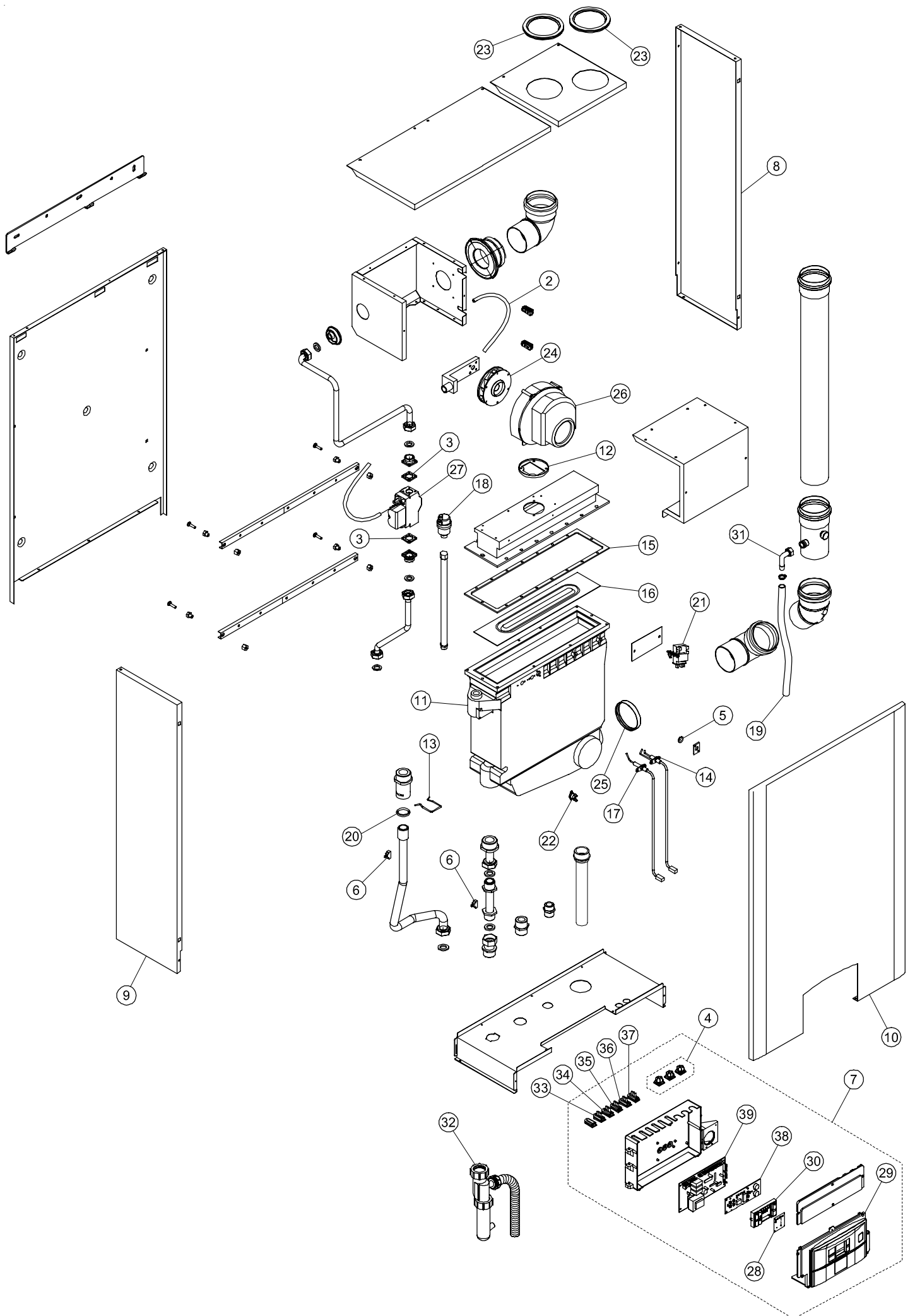


# Unical<sup>®</sup>

## *ALKON 50*





| REFERENCE PIECES DE RECHANGE |          |                                  |
|------------------------------|----------|----------------------------------|
| Pos.                         | Code     | Description                      |
| 1                            |          |                                  |
| 2                            | 95000078 | Tube silicone 4x8                |
| 3                            | 04917Y   | Joint vanne gaz                  |
| 4                            | 95000610 | Passe câble                      |
| 5                            | 06159    | Vitre viseur                     |
| 6                            | 06160    | Sonde départ chaudière           |
| 7                            | 06161    | Tableau de commande ALKON 50     |
| 8                            | 06162    | Jaquette côté droit              |
| 9                            | 06163    | Jaquette côté gauche             |
| 10                           | 06164    | Panneau frontal                  |
| 11                           | 06165    | Echangeur Aluminium 50 Kw        |
| 12                           | 04873K   | Joint ventilateur                |
| 13                           | 05892    | Clip blocage retour échangeur    |
| 14                           | 06167    | Electrode d'allumage             |
| 15                           | 06168    | Joint isolation brûleur          |
| 16                           | 06169    | Brûleur 50 kW                    |
| 17                           | 06170    | Electrode d'ionisation           |
| 18                           | 04943M   | Purgeur automatique 3/4"         |
| 19                           | 95260773 | Tube PVC évacuation condensats   |
| 20                           | 06171    | Joint o-ring                     |
| 21                           | 06172    | Transformateur d'allumage        |
| 22                           | 06173    | Klixon de sécurité 95°C-230V     |
| 23                           | 06174    | Joint Ø 80 mm                    |
| 24                           | 06175    | Mixeur air/gaz 50 kW Dungs       |
| 25                           | 06176    | Joint annulaire Ø 80 mm          |
| 26                           | 06177    | Ventilateur RG148                |
| 27                           | 06178    | Vanne gaz Dungs                  |
| 28                           | 04894N   | Ecran de protection display      |
| 29                           | 06179    | Façade avant tableau de commande |
| 30                           | 06180    | Ensemble boutons de commande     |
| 31                           | 06181    | Raccord d'évacuation condensats  |
| 32                           | 06182    | Siphon d'évacuation condensats   |
| 33                           | 06183    | Câblage VM R – TL                |
| 34                           | 06184    | Câblage SR – SRR                 |
| 35                           | 06185    | Câblage T.ACC. - VG – VM A       |
| 36                           | 06186    | Câblage E. RIL.                  |
| 37                           | 06187    | Câblage ALIM. 230V               |
| 38                           | 04913G   | Platine de commande              |
| 39                           | 06188    | Platine modulante                |
|                              |          |                                  |
|                              |          |                                  |
|                              |          |                                  |
|                              |          |                                  |
|                              |          |                                  |
|                              |          |                                  |
|                              |          |                                  |
|                              |          |                                  |
|                              |          |                                  |

**Unical**FR.

Z.I de SURE 01390 ST ANDRE DE CORCY tel.0472268100-fax.0472264748-

[www.unical.fr](http://www.unical.fr)

Unical décline toute responsabilité dans le cas d'erreur d'impression ou de traduction. Nous nous réservons le droit de modifier sans préavis les indications reportées dans la présente notice si cela nous semble opportun, tout en laissant les caractéristiques essentielles inchangées.