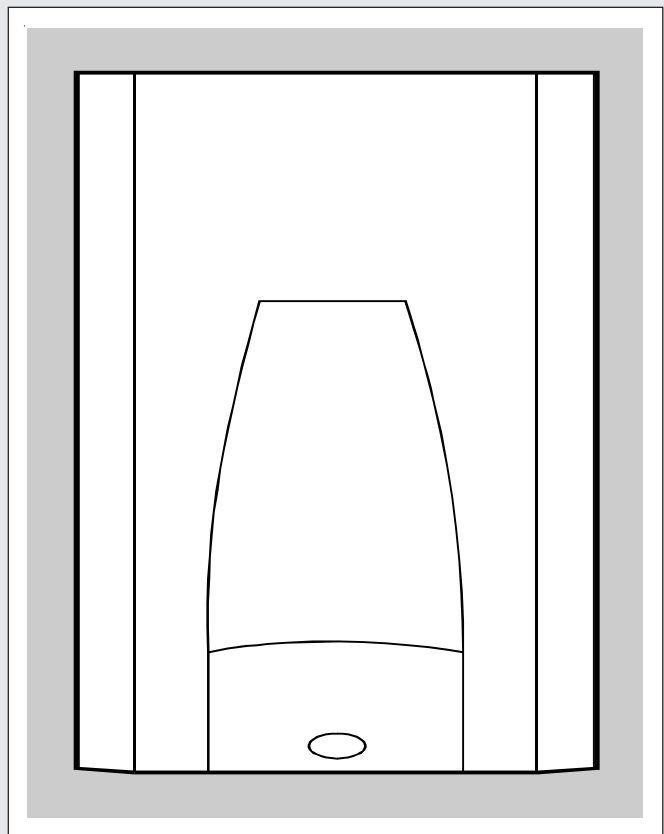


Unical[®]

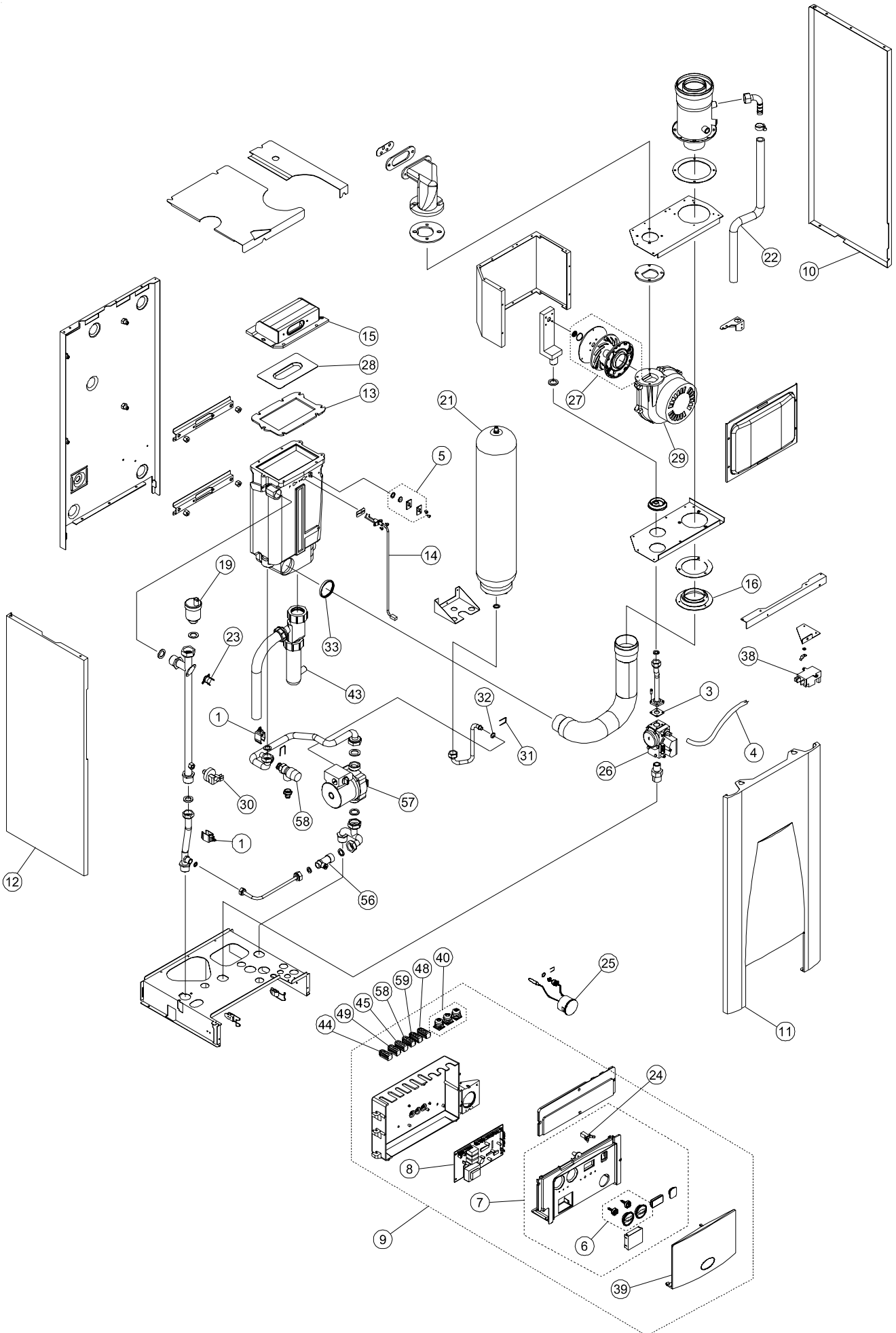
ALKON

35 R - 28 C - 18 R



PIECES DE RECHANGE PARAMETRES D'USINE

ALKON 18 R



PIECES DE RECHANGE

Pos.	Code	Description
1	04161P	Sonde départ/retour chauffage (SR/SRR)
2	02380X	Sonde sanitaire (SS)
3	04917Y	Joint vanne gaz
4	06651	Tube silicone 4x8 (0, 035 kg)
5	06646	Vitre viseur + joints
6	06652	Ensemble boutons + axes pour potentiomètres (2+2)
7	06653	Façade avant tableau de commande
8	06654	Platine modulante 18 R
8	06655	Platine modulante 28/35 C
9	06656	Tableau de commande Alkon C
9	06657	Tableau de commande Alkon R
10	06658	Côté droit jaquette Alkon 28/35
10	06659	Côté droit jaquette Alkon 18
11	06660	Panneau frontal jaquette Alkon 35
11	06661	Panneau frontal jaquette Alkon 28
11	06662	Panneau frontal jaquette Alkon 18
12	06663	Côté gauche jaquette Alkon 28/35
12	06664	Côté gauche jaquette Alkon 18
13	06665	Echangeur aluminium Alkon 18
13	06666	Echangeur aluminium Alkon 28
13	06667	Echangeur aluminium Alkon 35
14	06167	Electrode d'allumage
15	06668	Joint supérieur brûleur Alkon18
15	06669	Joint supérieur brûleur Alkon 28
15	06670	Joint supérieur brûleur Alkon 35
16	06671	Joint tube évacuation des fumées Ø 60mm
16	06672	Joint tube évacuation des fumées Ø 50mm
17	06673	Groupe hydraulique départ chauffage/sanitaire
18	04130J	Pince fixation rapide échangeur
19	04943M	Purgeur d'air automatique
20	04250X	Moteur vanne 3 voies
21	04138P	Vase d'expansion 8 litres rectangulaire
21	06674	Vase d'expansion 10 litres rectangulaire
21	06675	Vase d'expansion 6 litres cylindrique
22	95260773	Tube PVC Ø17x12 (2,2 mt)
23	04135X	Klixon de sécurité surchauffe 105°C - 230V
24	06676	Fermeture poussoir
25	06677	Thermomanomètre
26	05831	Vanne gaz DUNGS
27	06250	Mixeur air/gaz DUNGS
28	06618	Brûleur Alkon 35
28	06678	Brûleur Alkon 28
28	06679	Brûleur Alkon 18
29	06680	Ventilateur modulant RG128/1300-3612
30	05357	Pressostat manque d'eau
31	06681	Clip en "U" fixation rapide
32	06621	Joint o-ring 3037 2,62x9,19
33	06622	Joint annulaire à triple lèvres Ø 60mm

