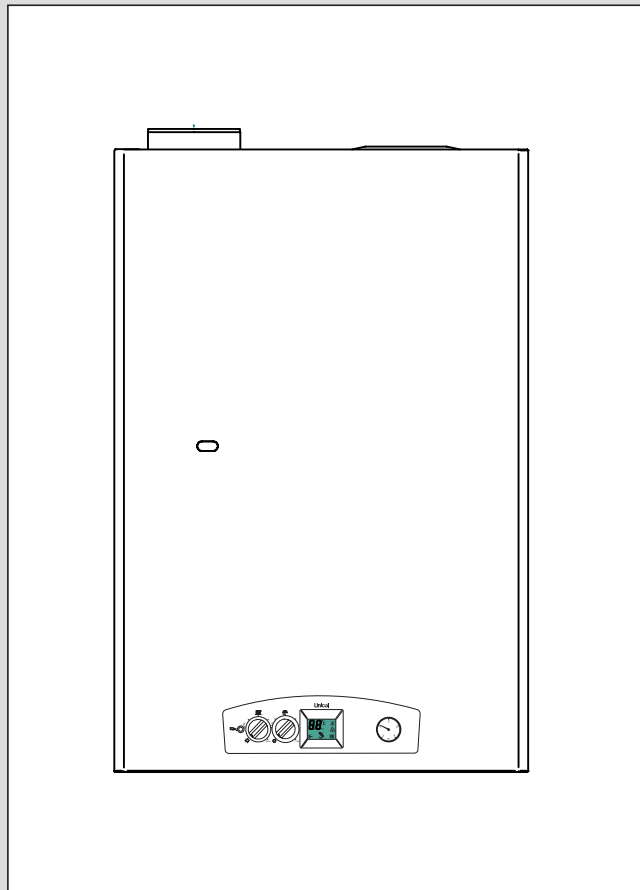


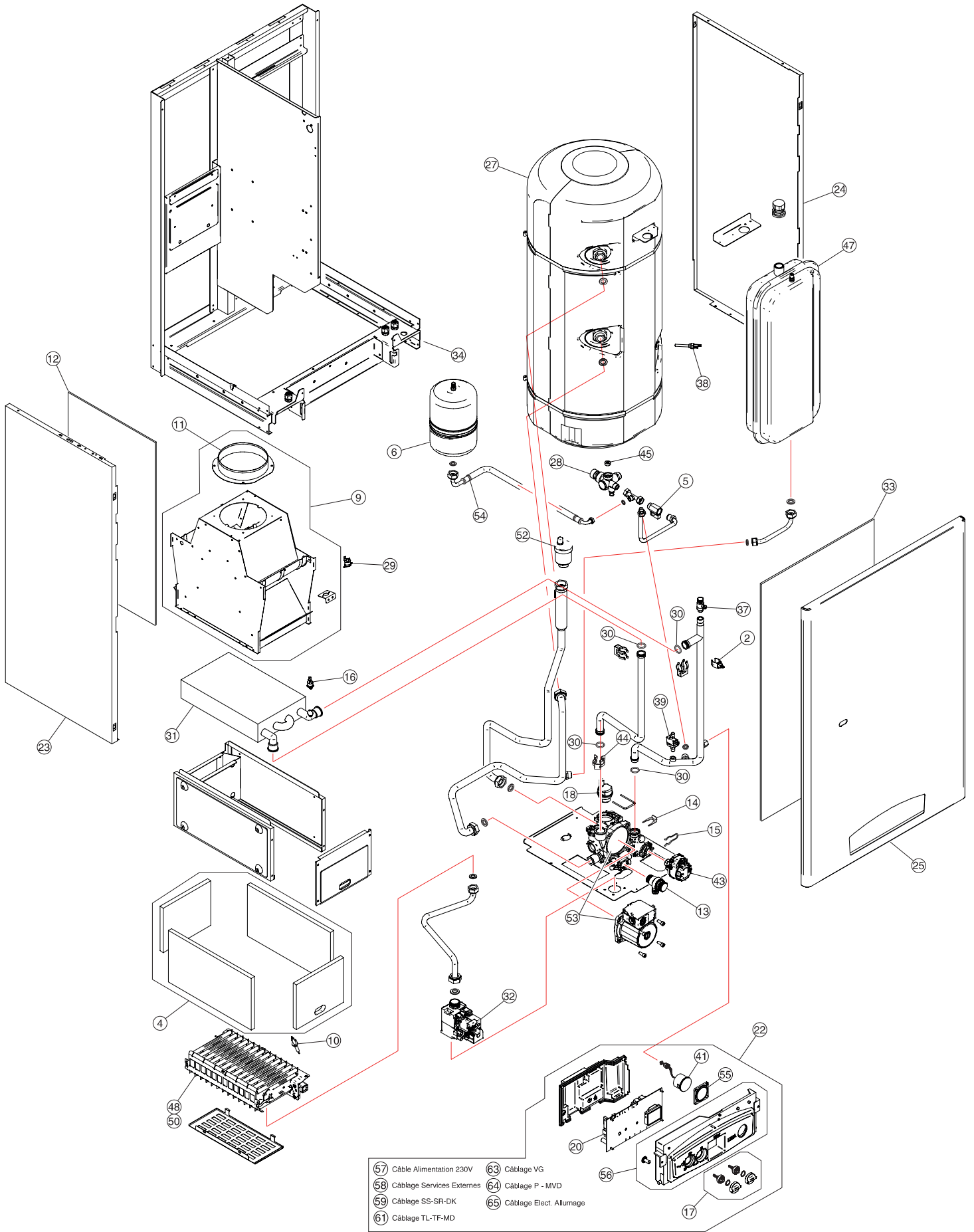
Unical®

!DEA AB-BS



PIECES DE RECHANGE

!IDEA AB 24



- 57 Câble Alimentation 230V
- 58 Câblage Services Externes
- 59 Câblage SS-SR-DK
- 61 Câblage TL-TF-MD
- 63 Câblage VG
- 64 Câblage P - MVD
- 65 Câblage Elect. Allumage

REFERENCES PIECES DE RECHANGE

Pos.	Code	Description
1	06301	Tube silicone transparent 4 x 8
2	04161P	Sonde à contact 3/4" 10K
3	02378B	Pressostat sécurité fumées 0,6 mbar
4	04512Z	Ensemble isolation chambre de combustion 24 KW
5	03700C	Robinet d'arrêt à sphère M/F 3/8"
6	14352	Vase d'expansion sanitaire 2 litres G1/2"
7	04480X	Ensemble isolation chambre de combustion 28 KW
8	14353	Caisson de ventilation !DEA BS
9	14354	Boîte à fumées !DEA AB
10	07916	Electrode d'allumage/ionisation
11	14355	Buse départ fumées D.130 mm
12	14356	Film thermoréfléchissant adhésif côté jaquette
13	08657	Soupape de sécurité 3 bar
14	08738	Clip en "U" fixation rapide
15	09541	Clip fixation moteur vanne déviatrice
16	06593	Klixon de sécurité surchauffe 105°C - 230V
17	14130	Ensemble boutons + axes (2 pièces)
18	14095	Purgeur d'air automatique
19	14357	Fil d'allumage !BEA BS
20	14358	Platine modulante !DEA AB 24 - BS 24/28
21	14359	Tableau de commande complet !DEA BS 24/28
22	14360	Tableau de commande complet !DEA AB 24
23	14361	Côté gauche jaquette
24	14362	Côté droit jaquette
25	14363	Panneau frontal jaquette !DEA AB
26	14364	Panneau frontal jaquette !DEA BS
27	14365	Ballon 60 litres en inox
28	14366	Groupe entrée E.F
29	04131U	Klixon de sécurité fumées 75°C - 230V
30	04134M	Joint o-ring 23 2,62X17,86 Epdm (10 pièces)
31	04174N	Echangeur en cuivre !DEA AB
32	04175Y	Vanne gaz
33	14367	Film thermoréfléchissant adhésif frontal jaquette
34	05484	Vitre viseur de flamme + joint
35	02393K	Ventilateur ET25 108 !DEA BS 28
36	02393K	Ventilateur ET25 97 !DEA BS 24
37	05500	Purgeur d'air manuel G 1/4"
38	06315	Sonde sanitaire
39	05357	Pressostat manque d'eau G1/8"
40	08767	Manomètre
41	14368	Echangeur cuivre !DEA BS 28
42	14369	Echangeur cuivre !DEA BS 24
43	14097	Moteur vanne déviatrice
44	14101	Pince fixation rapide (3 pièces)
45	14370	Limiteur de débit 12 l/min rouge
46	95263900	Limiteur de débit 12 l/min rose
47	14371	Vase d'expansion chauffage 10 litres

