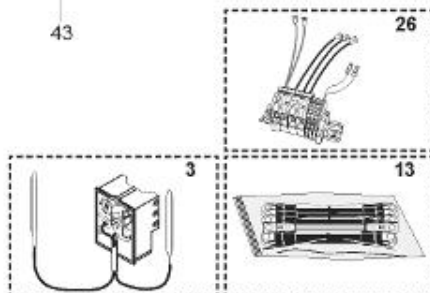
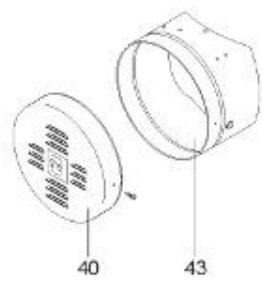
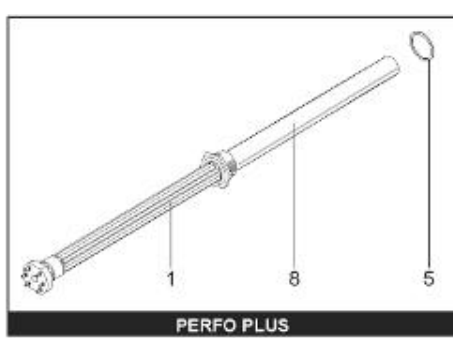
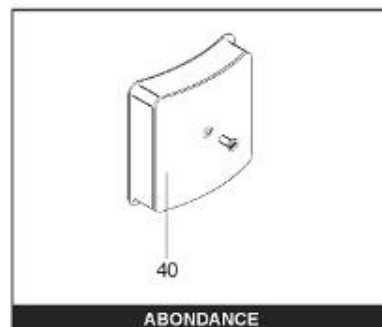
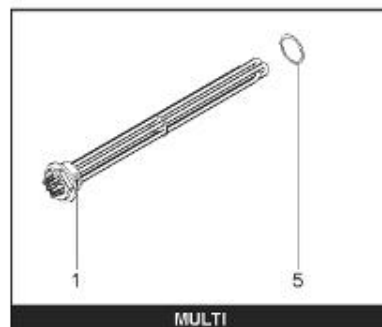
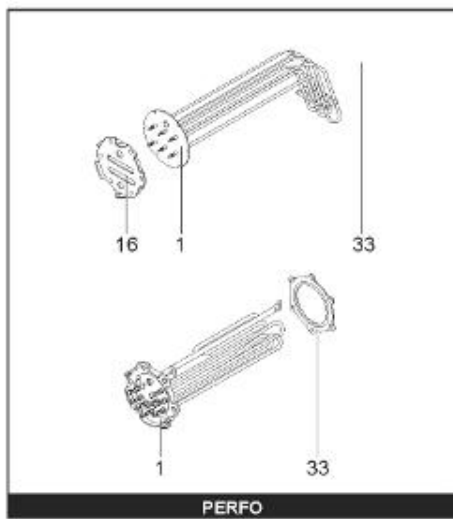
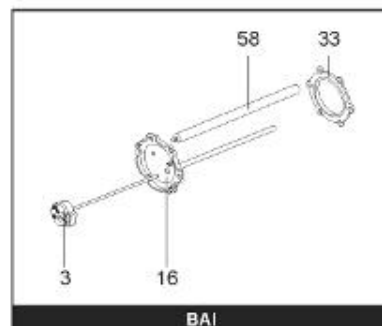
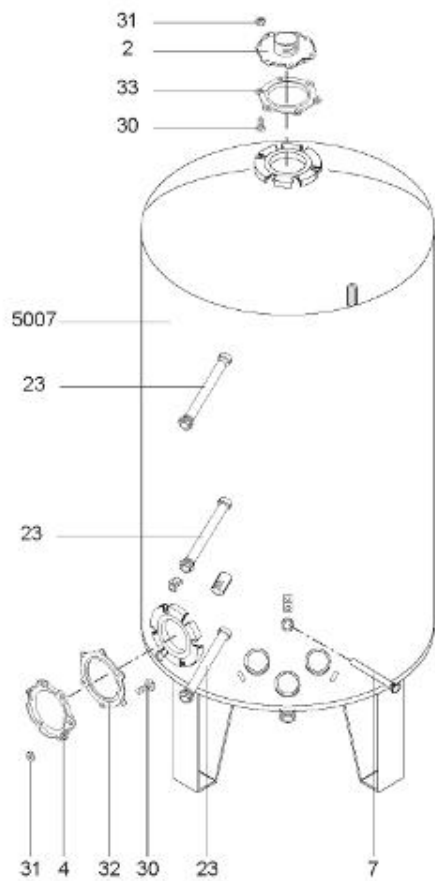




LISTE DE PIECES

20/04/2016

| | |
|----------------|---------------------------------------|
| <i>Produit</i> | 397934 - STYX MULTIPUISS.750 M0 36 KW |
| <i>Modèle</i> | > 300L STEATITE & BLINDEE |
| <i>Marque</i> | STYX |
| <i>Date</i> | 01/10/2012 |



| Table | | PERFO. - MULTIPUISSANCE - ABOND. - BAI | | | | | | | |
|-------|-----------|--|--------------------------------|--------------|------------|----------|-------------------|--------------------------|--|
| Rep. | Référence | ALIAS | Désignation | Remplacé par | Date début | Date fin | Multiple de vente | Tarif Public Unitaire HT | |
| 1 | 341204 | | RESISTANCE BLINDEE 12000W 380V | | | | 1 | | |
| 2 | 336204 | | BRIDE 110 SUP. | | | | 1 | | |
| 3 | 61400305 | | THERMOSTAT GBE (Pochette) | | | | 1 | | |
| 4 | 923150 | | EMBASE D.110 AVEUGLE | | | | 1 | | |
| 5 | 343388 | | JOINT D: 70-58-2 | | | | 1 | | |
| 7 | 338290 | | GAINÉ THERMOSTAT 1/2 L:350 | | | | 1 | | |
| 13 | 341285 | | CABLAGE MULTI 24.36 K | | | | 1 | | |
| 23 | 319515 | | ANODE D:21 L:650 | 319524 | | | 1 | | |
| 26 | 341277 | | BORNIER DE CONNEXION CABLE | | | | 1 | | |
| 30 | 918061 | | VIS M 10-32 TETE CARREE | | | | 1 | | |
| 31 | 918041 | | ECROU M 10 | | | | 1 | | |
| 32 | 343356 | | JOINT TRAPPE VISITE A 6 TROUS | | | | 1 | | |
| 33 | 290139 | | JOINT DE BRIDE D.110 6 TROUS | | | | 1 | | |
| 40 | 337521 | | CAPOT | | | | 1 | | |
| 43 | 337555 | | MANCHETTE | | | | 1 | | |
| 5007 | 60002094 | | JAQUETTE TOLE - 750L (343558) | | | | 1 | | |