



LISTE DE PIECES

19/04/2016

<i>Produit</i>	3080324 - PERFO 500 M0
<i>Modèle</i>	> 300L STEATITE & BLINDEE
<i>Marque</i>	STYX
<i>Date</i>	20/01/2016

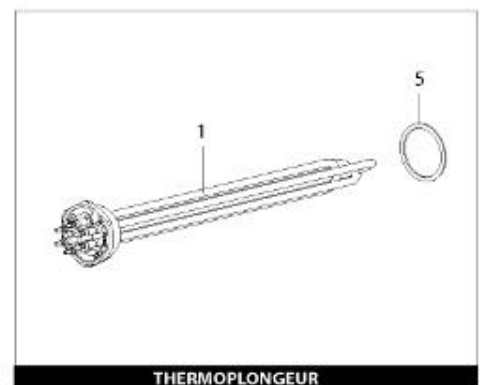
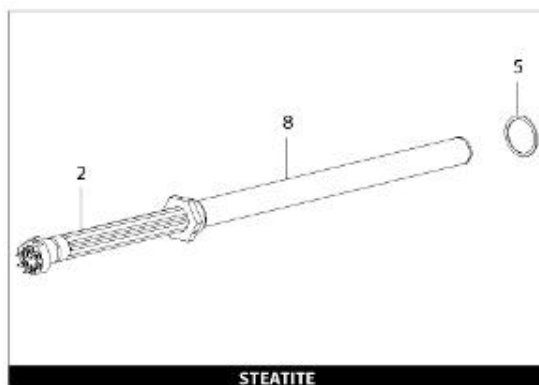
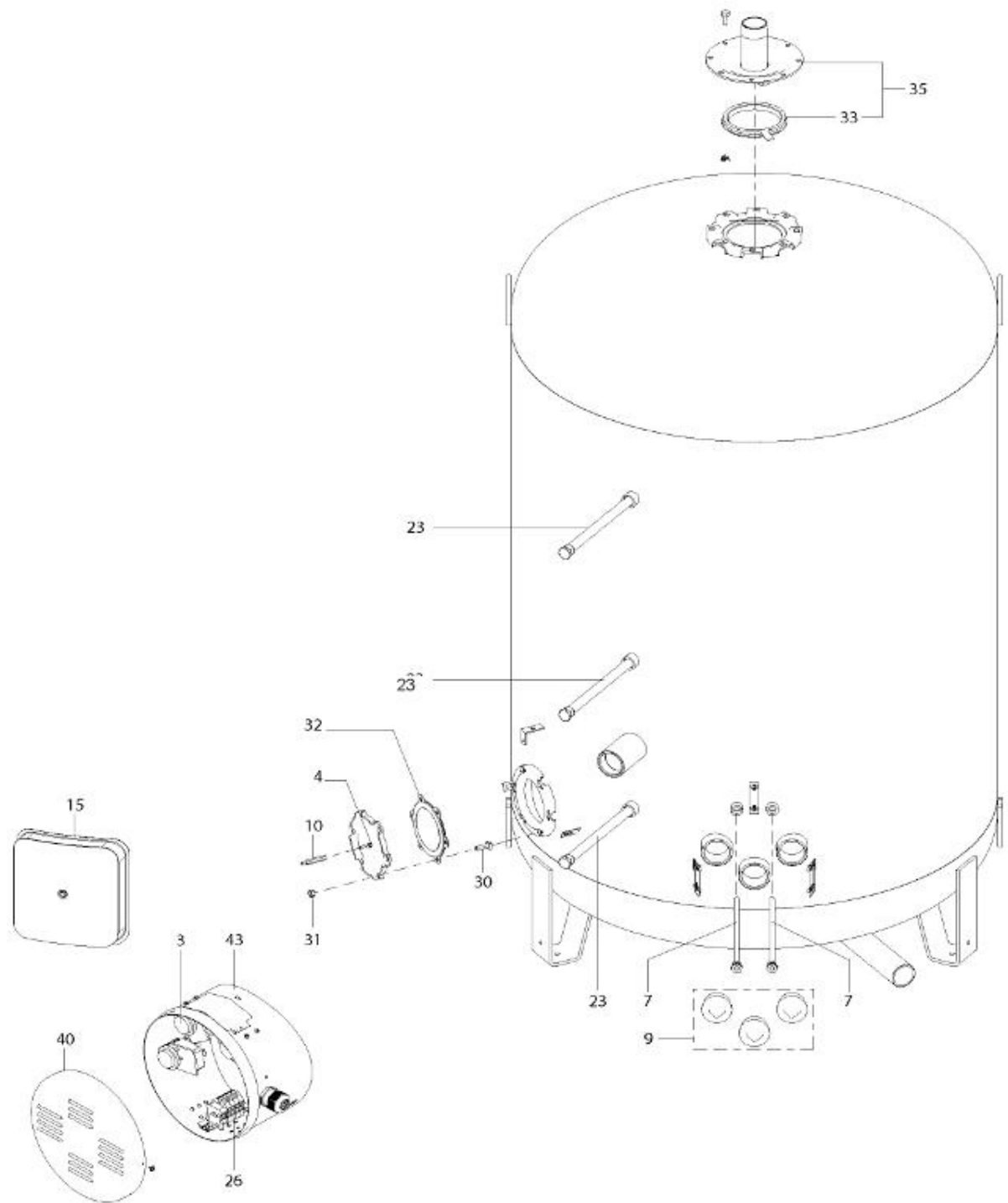


Table		PERFO							
Rep.	Référence	ALIAS	Désignation	Remplacé par	Date début	Date fin	Multiple de vente	Tarif Public Unitaire HT	
1	60002721		RESISTANCE THERMOPLONG. 9000 W				1		
1	60002722		RESISTANCE THERMOPLONG. 12000W				1		
2	60002723		RESISTANCE STEATITE 3 KW				1		
3	60002724		THERMOSTAT DE REGULATION				1		
4	336201		CONTRE BRIDE D.110				1		
5	60002720		JOINT TORIQUE				1		
7	338290		GAINÉ THERMOSTAT 1/2 L:350				1		
8	345400		FOURREAU L.635				1		
9	60002719		BOUCHON 1/2				1		
10	60002728		ENTRETOISE				1		
15	342068		ENJOLIVEUR DE TRAPPE				1		
23	319524		ANODE D:21 L:598				1		
26	60002727		BORNIER DE CONNEXION THERMOSTAT				1		
30	918061		VIS M 10-32 TETE CARREE				1		
31	918041		ECROU M 10				1		
32	924002		JOINT D'EMBASE 6 TROUS				1		
33	60002718		JOINT D'EMBASE				1		
35	60002717		BRIDE SUP. + JOINT				1		
40	337521		CAPOT				1		
43	337555		MANCHETTE				1		