



Fonderie Sime S.p.A. - Via Garbo, 27 - 37045 Legnago (VR) - www.sime.it
 Tribunale Verona 13531 - R.E.A. VR 171357 - C.C.P. 19423375 - N° Mecc. VR 014435
 Capitale Sociale Euro 5.521.200 int. versato - Codice Fiscale/Partita IVA n. IT 01275930236

Comfort Ambiente - Via Garbo, 27 - 37045 Legnago (VR)

Tel +39 0442 631111 - Fax Servizio Commerciale: Italia +39 0442 631291 - Estero +39 0442 631293

Fax Servizio Tecnico +39 0442 631292 - Fax Ufficio Acquisti +39 0442 631292 - Fax Amministrazione +39 0442 631336

8102900 GR.TERMICO GASOL. SOLO 20 OF

IT - Vedere cod. 6276122 x esplosò bruciatore SOLO 20 OF

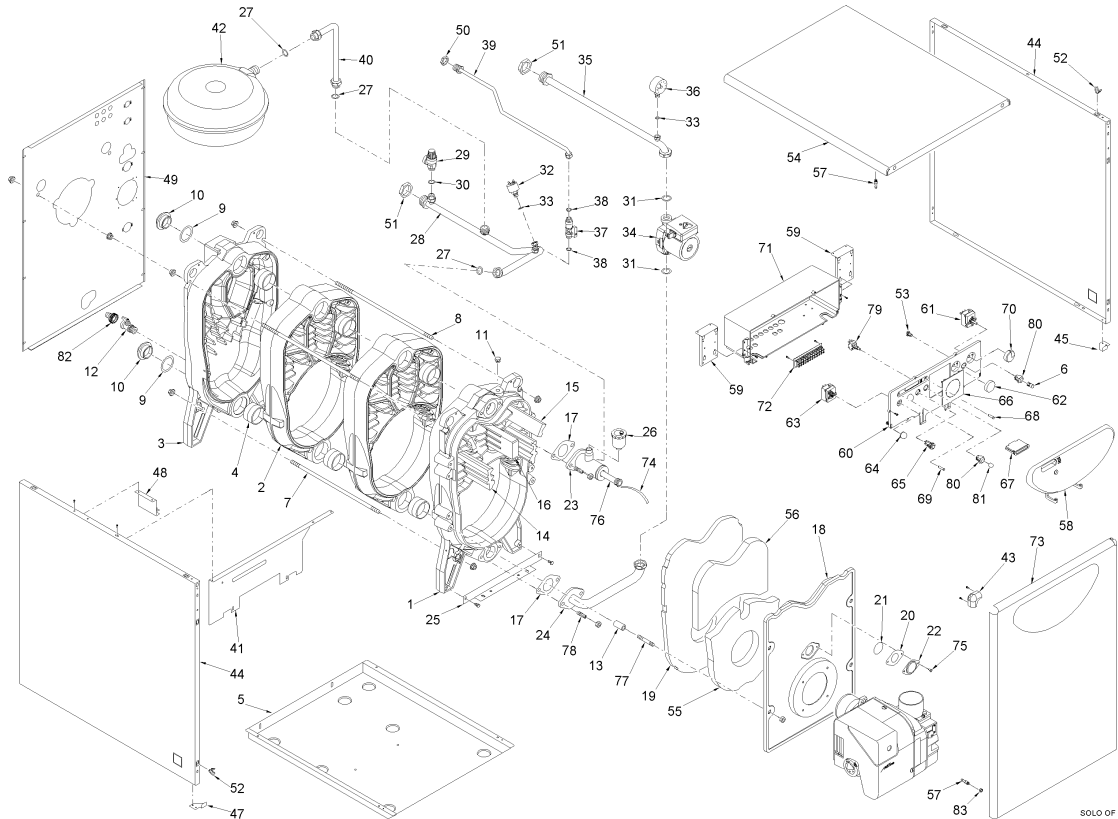
GB - See code 6276122 for burner expl.view of SOLO 20 OF

IT - Vedere cod. 6276123 x esplosò bruciatore SOLO 30 OF

GB - See code 6276123 for burner expl.view of SOLO 30 OF

IT - Vedere cod. 6276121 x esplosò bruciatore SOLO 40 OF

GB - See code 6276121 for burner expl.view of SOLO 40 OF



| Posiz. | Codice | Descrizione |
|--------|---------|--------------------------------|
| 001 | 6274401 | Testata anteriore |
| 002 | 6274601 | Elemento intermedio |
| 003 | 6274501 | Testata posteriore |
| 004 | 6000402 | Bicono 2" |
| 005 | 6275210 | Bacinella |
| 006 | 6300000 | Tappo interruttore |
| 007 | 6000585 | Tirante M10 L.280 |
| 008 | 6268430 | Tirante M10 L.335 |
| 009 | 2030231 | Guarnizione Ø42/55x2 |
| 010 | 2041001 | Tappo cieco 1-1/4" |
| 011 | 2041030 | Tappo maschio R 1/4" |
| 012 | 6179102 | Rubinetto scarico 1/2" |
| 013 | 6003415 | Distanziale |
| 014 | 6058720 | Turbolatore inferiore |
| 015 | 6058730 | Turbolatore superiore |
| 016 | 6058740 | Turbolatore centrale |
| 017 | 6052700 | Guarnizione gomma ovale |
| 018 | 6283701 | Portina camera combustione |
| 019 | 6004902 | Pannello isolante ceramico |
| 020 | 6174802 | Isolante portina spia |
| 021 | 6020100 | Vetro portina spia |
| 022 | 6047400 | Portina spia |
| 023 | 6194409 | Barilotto flangiato di mandata |
| 024 | 6083510 | Tubo a valle circolatore |
| 025 | 6236401 | Squadra fissaggio testata |
| 026 | 6013100 | Sfiato automatico 3/8" |

| | | |
|-----|---------|---------------------------------|
| 027 | 2030228 | Guarnizione Ø 17x24x2 |
| 028 | 6236514 | Tubo mandata impianto |
| 029 | 6040200 | Valvola sicurezza 1/2" 3 bar |
| 030 | 2030227 | Guarnizione Ø 12x18x2 |
| 031 | 2030229 | Guarnizione Ø 22x30x2 |
| 032 | 6037502 | Pressostato acqua 1/4" |
| 033 | 2030225 | Guarnizione Ø 5,5x11x2 |
| 034 | 6254608 | Circolatore Grundfos UPS 15-50 |
| 035 | 6215627 | Tubo ritorno impianto |
| 036 | 6043600 | Manometro 0-4 bar |
| 037 | 6146601 | Rubinetto di carico 3/8" MM |
| 038 | 2030226 | Guarnizione Ø 10,2x14,8x2 |
| 039 | 6275510 | Tubo alimentazione caldaia |
| 040 | 6227663 | Tubo collegamento vaso espansio |
| 041 | 6189566 | Staffa fissaggio fianchi |
| 042 | 5112300 | Vaso espansione I. 10 - 3/4" M |
| 043 | 6282160 | Angolare pannello frontale |
| 044 | 6321913 | Fianco dx/sx mantello |
| 045 | 6189561 | Staffa destra sost. porta mante |
| 047 | 6189560 | Staffa sinistra sost. porta man |
| 048 | 6189565 | Staffa supporto vaso espansione |
| 049 | 6275340 | Pannello posteriore |
| 050 | 6146301 | Controdado OT 1/2" |
| 051 | 6146306 | Controdado OT 1" |
| 052 | 2015000 | Molla |
| 053 | 6300100 | Supporto per tappo |
| 054 | 6299360 | Coperchio mantello |
| 055 | 6099691 | Isolante inferiore porta |
| 056 | 6099692 | Isolante superiore porta |
| 057 | 2003000 | Piolino zincato M5 |
| 058 | 6299100 | Sportello |
| 059 | 6267108 | Staffa supporto pannello strume |
| 060 | 6298910 | Pannello porta strumenti |
| 061 | 6003600 | Termostato regolazione 45-85°C |
| 062 | 6247338 | Tappo per foro manopola |
| 063 | 6001400 | Termostato sicurezza |
| 064 | 6247350 | Tappo per termostato |
| 065 | 6070413 | Segnalatore luminoso rosso |
| 066 | 6155471 | Maschera per centralina |
| 067 | 6001760 | Termometro 0-120°C |
| 068 | 6044015 | Segnalatore luminoso verde |
| 069 | 6044017 | Segnalatore luminoso arancio |
| 070 | 6230950 | Manopola |
| 071 | 6299000 | Protezione strumenti |
| 072 | 2211000 | Morsettiere |
| 073 | 5195504 | Pannello anteriore con angolare |
| 074 | 2051000 | Molla piatta di frizione |
| 075 | 2005001 | Vite trilobata T.E. M4x8 |
| 076 | 5004201 | Guaina 1/2" L=275 |
| 077 | 6000605 | Prigioniero M10 L.65 |
| 078 | 6000607 | Prigioniero M10x33 |
| 079 | 6013550 | Interruttore bipolare |
| 080 | 6299700 | Cornice interruttore |
| 081 | 6299800 | Tasto interruttore |
| 082 | 6179200 | Portagomma con ghiera |
| 083 | 2010102 | Dado M5 ZN |
| 700 | 5194800 | Gr. pannello strumentato |
| 701 | 6055823 | Cavo alimentazione L=2000 |
| 702 | 6245341 | Connettore pompa L.1100 |
| 703 | 6299922 | Connettore cablato 5 poli |
| 704 | 5178412 | Corpo caldaia |
| 707 | 5188608 | Mantello senza pannello strumen |
| 710 | 6050900 | Coppia chiavi assemblaggio elem |