



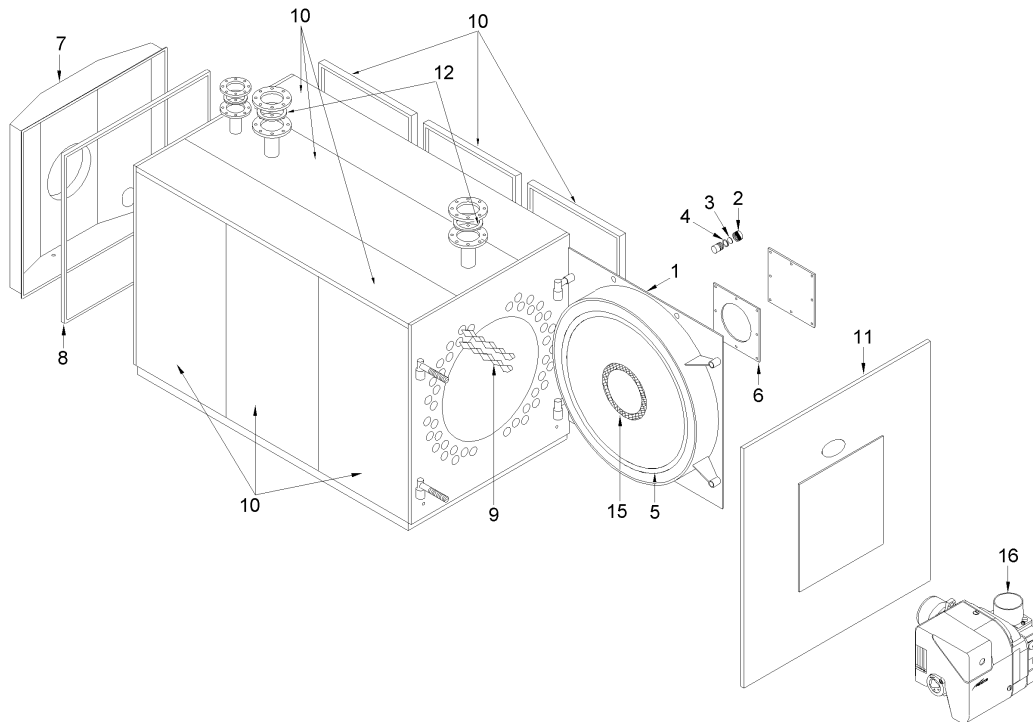
Fonderie Sime S.p.A. - Via Garbo, 27 - 37045 Legnago (VR) - [www.sime.it](http://www.sime.it)  
 Tribunale Verona 13531 - R.E.A. VR 171357 - C.C.P. 19423375 - N° Mecc. VR 014435  
 Capitale Sociale Euro 5.521.200 int. versato - Codice Fiscale/Partita IVA n. IT 01275930236

Comfort Ambiente - Via Garbo, 27 - 37045 Legnago (VR)

Tel +39 0442 631111 - Fax Servizio Commerciale: Italia +39 0442 631291 - Estero +39 0442 631293

Fax Servizio Tecnico +39 0442 631292 - Fax Ufficio Acquisti +39 0442 631292 - Fax Amministrazione +39 0442 631336

8109002 CALDAIA SIMERAC 130AR



Posiz.	Codice	Descrizione	
002	6323201	Ghiera zincata 1"	
003	6323202	Vetro spia diam.30	
004	6323203	Guarnizione per vetro spia	
005	6323204	Guarniz.treccia diam.20 L=2050	
006	6323205	Guarnizione piastra bruciatore	
007	6323206	Camera fumo	
008	6323207	Guarnizione x camera fumo	
009A	6323211	Turbolatore	
010A	6323212	Mantello completo	
010H	6323249	Mantello completo	DA MATR. 100000
011	6323210	Pannello frontale	
012	6323220	Guarnizione mandata/ritorno	
015	6323260	Pannello fibra ceramica sp.25	METRI Q.-SQUARE METR
700	6323236	Termometro circolare	
701	6323237	Termostato di esercizio	
702	6323238	Termostato sicurezza	
703	6323239	Interruttore generale	
704	6323240	Porta fusibile	
705	6323241	Termometro 0-120°C	
710	6323246	Termostato di minima	
711	6323247	Relè	
712	6317047	Pozzetto porta sonda 1/2" l=95	
713	6277100	Sonda esterna QAC 31/101	
714	6277110	Sonda Immersa QAZ 21.5220	
715	6272803	Regolatore climatico RVA 43	