

COD. 3800001/315

TYPE RS CE

DATE 09.12.1999

PAGE 2/5

POSITION	CODE	DESCRIPTION	MODEL	NOTE	POSITION	CODE	DESCRIPTION	MODEL	NOTE
1	• 6096512	Testata sinistra			23 H	5096708	Camera fumo	RS258 / RS13	
2	6096614	Elemento intermedio borchia forata			23 L	5096709	Camera fumo	RS279 / RS14	
3	• 6096613	Elemento intermedio			24	1232400	Cordone ceramico Ø15		
4	• 6096712	Testata destra			25 A	6104801	Collettore bruciatori	RS107 / RS6	
5	• 6000403	Bicono 2-1/2"			25 B	6104802	Collettore bruciatori	RS129 / RS7	
6 A	6000546	Tirante M14 L.620	RS107 / RS6		25 C	6104803	Collettore bruciatori	RS151 / RS8	
6 B	6000538	Tirante M14 L.731	RS129 / RS7		25 D	6104804	Collettore bruciatori	RS172 / RS9	
6 C	6000539	Tirante M14 L.842	RS151 / RS8		25 E	6104805	Collettore bruciatori	RS194 / RS10	
6 D	6000540	Tirante M14 L.953	RS172 / RS9		25 F	6104806	Collettore bruciatori	RS215 / RS11	
6 E	6000541	Tirante M14 L.1064	RS194 / RS10		25 G	6104807	Collettore bruciatori	RS237 / RS12	
6 F	6000542	Tirante M14 L.1175	RS215 / RS11		25 H	6104808	Collettore bruciatori	RS258 / RS13	
6 G	6000543	Tirante M14 L.1286	RS237 / RS12		25 L	6104809	Collettore bruciatori	RS279 / RS14	
6 H	6000544	Tirante M14 L.1397	RS258 / RS13		26	6023100	Presa pressione 1/8"		
6 L	6000545	Tirante M14 L.1508	RS279 / RS14		27	6022003	Rondella alluminio Ø14		
7	6000609	Prigioniero M8 L.34			28 A	6105001	Ugello 4,30 M14		
8	6105710	Isolante portina combustione			28 B	• 6105003	Ugello 2,50 M14		
9	6105801	Portina camera combustione			29	6095100	Bruciatore 109/10 L.561		
10	6037601	Portina spia cieca			30	6105101	Flangia cieca F.06/T		
11	2050000	Molla portina spia			31	6012501	Guarnizione quadra 70x70x2		
12	6000608	Prigioniero M12 L.40			32	6105200	Tube flangiato collettore		
13	2030208	Guarnizione Ø65/95x2			33 A	6105551	Elemento ant.-post. basamento	RS107 / RS6	
14	6105102	Flangia cieca F.12/T			33 B	6105552	Elemento ant.-post. basamento	RS129 / RS7	
15	6046700	Flangia porta rubinetto			33 C	6105553	Elemento ant.-post. basamento	RS151 / RS8	
16	6020701	Rubinetto scarico 3/4"			33 D	6105554	Elemento ant.-post. basamento	RS172 / RS9	
17	6182003	Pannello chiusura mozzo inf.			33 E	6105555	Elemento ant.-post. basamento	RS194 / RS10	
18	6000606	Prigioniero M12 L.50			33 F	6105556	Elemento ant.-post. basamento	RS215 / RS11	
19	6000612	Prigioniero M12 L.60	RS151 ÷ 279 / 8 ÷ 14		33 G	6105557	Elemento ant.-post. basamento	RS237 / RS12	
20 A	6106100	Tube distributore L.406	RS151 ÷ 194 / 8 ÷ 10		33 H	6105558	Elemento ant.-post. basamento	RS258 / RS13	
20 B	6106200	Tube distributore L.851	RS215 ÷ 279 / 11 ÷ 14		33 L	6105559	Elemento ant.-post. basamento	RS279 / RS14	
21	6192400	Flangia a collare 2"			34	6105301	Elemento dx basamento		
22	5004200	Guaina 1/2" L.190			35	6105401	Elemento sx basamento		
23 A	5096701	Camera fumo	RS107 / RS6		36	2003000	Piolino zincato M5		
23 B	5096702	Camera fumo	RS129 / RS7		37	6181603	Pannello sup. fianco sx mantello		
23 C	5096703	Camera fumo	RS151 / RS8		38	6181503	Pannello sup. fianco dx mantello		
23 D	5096704	Camera fumo	RS172 / RS9		39 A	6122671	Pannello interno inf. mantello	RS107 / RS6	
23 E	5096705	Camera fumo	RS194 / RS10		39 B	6122672	Pannello interno inf. mantello	RS129 / RS7	
23 F	5096706	Camera fumo	RS215 / RS11		39 C	6122673	Pannello interno inf. mantello	RS151 / RS8	
23 G	5096707	Camera fumo	RS237 / RS12		39 D	6122674	Pannello interno inf. mantello	RS172 / RS9	

• Recommended stock parts - Componenti da tenere a scorta

Fonderie Sime S.p.A. - Via Garbo, 27 - 37045 Legnago (Verona) - Tel. +39-0442-631111 - Fax +39-0442-631292 - www.sime.it

COD. 380001/315

TYPE RS CE

DATE 09.12.1999

PAGE 3/5

POSITION	CODE	DESCRIPTION	MODEL	NOTE	POSITION	CODE	DESCRIPTION	MODEL	NOTE
39 E	6122675	Pannello interno inf. mantello	RS194 / RS10		45 E	6123275	Pannello ant. mantello	RS194 / RS10	
39 F	6122676	Pannello interno inf. mantello	RS215 / RS11		45 F	6123276	Pannello ant. mantello	RS215 / RS11	
39 G	6122677	Pannello interno inf. mantello	RS237 / RS12		45 G	6123277	Pannello ant. mantello	RS237 / RS12	
39 H	6122678	Pannello interno inf. mantello	RS258 / RS13		45 H	6123278	Pannello ant. mantello	RS258 / RS13	
39 L	6122679	Pannello interno inf. mantello	RS279 / RS14		45 L	6123279	Pannello ant. mantello	RS279 / RS14	
40 A	6122771	Pannello interno sup. mantello	RS107 / RS6		46 A	6123371	Pannello ant. sup. mantello	RS107 / RS6	
40 B	6122772	Pannello interno sup. mantello	RS129 / RS7		46 B	6123372	Pannello ant. sup. mantello	RS129 / RS7	
40 C	6122773	Pannello interno sup. mantello	RS151 / RS8		46 C	6123373	Pannello ant. sup. mantello	RS151 / RS8	
40 D	6122774	Pannello interno sup. mantello	RS172 / RS9		46 D	6123374	Pannello ant. sup. mantello	RS172 / RS9	
40 E	6122775	Pannello interno sup. mantello	RS194 / RS10		46 E	6123375	Pannello ant. sup. mantello	RS194 / RS10	
40 F	6122776	Pannello interno sup. mantello	RS215 / RS11		46 F	6123376	Pannello ant. sup. mantello	RS215 / RS11	
40 G	6122777	Pannello interno sup. mantello	RS237 / RS12		46 G	6123377	Pannello ant. sup. mantello	RS237 / RS12	
40 H	6122778	Pannello interno sup. mantello	RS258 / RS13		46 H	6123378	Pannello ant. sup. mantello	RS258 / RS13	
40 L	6122779	Pannello interno sup. mantello	RS279 / RS14		46 L	6123379	Pannello ant. sup. mantello	RS279 / RS14	
41 A	6122871	Pannello post. mantello	RS107 / RS6		47 A	6123471	Coperchio mantello	RS107 / RS6	
41 B	6122872	Pannello post. mantello	RS129 / RS7		47 B	6123472	Coperchio mantello	RS129 / RS7	
41 C	6122873	Pannello post. mantello	RS151 / RS8		47 C	6123473	Coperchio mantello	RS151 / RS8	
41 D	6122874	Pannello post. mantello	RS172 / RS9		47 D	6123474	Coperchio mantello	RS172 / RS9	
41 E	6122875	Pannello post. mantello	RS194 / RS10		47 E	6123475	Coperchio mantello	RS194 / RS10	
41 F	6122876	Pannello post. mantello	RS215 / RS11		47 F	6123476	Coperchio mantello	RS215 / RS11	
41 G	6122877	Pannello post. mantello	RS237 / RS12		47 G	6123477	Coperchio mantello	RS237 / RS12	
41 H	6122878	Pannello post. mantello	RS258 / RS13		47 H	6123478	Coperchio mantello	RS258 / RS13	
41 L	6122879	Pannello post. mantello	RS279 / RS14		47 L	6123479	Coperchio mantello	RS279 / RS14	
42	6122903	Pannello ant. fianco sx mantello			48	2040002	Gomito con bocc. 1-1/2" FF		
43	6123003	Pannello ant. fianco dx mantello			49	6106800	Tube 1-1/2" L.130		
44 A	6123171	Pannello ant. inf. mantello	RS107 / RS6		50	2040665	Manicotto ridotto 1-1/2"x1" MF	RS107÷151/ 6÷10	
44 B	6123172	Pannello ant. inf. mantello	RS129 / RS7		51 A	• 6107300	Valv. gas Honeywell V4085A 1"	RS107÷151/ 6÷10	
44 C	6123173	Pannello ant. inf. mantello	RS151 / RS8		51 B	• 6107400	Valv. gas Honeywell V4085A 1-1/2"	RS172÷279/ 11÷14	
44 D	6123174	Pannello ant. inf. mantello	RS172 / RS9		52	• 6131000	Operatore Honeywell V4385A 1016		
44 E	6123175	Pannello ant. inf. mantello	RS194 / RS10		53	• 6043101	Pressostato gas PG 901.62		
44 F	6123176	Pannello ant. inf. mantello	RS215 / RS11		54 A	6107500	Tube 1" L.235	RS107÷151/ 6÷10	
44 G	6123177	Pannello ant. inf. mantello	RS237 / RS12		54 B	6107600	Tube 1-1/2" L.190	RS172÷279/ 11÷14	
44 H	6123178	Pannello ant. inf. mantello	RS258 / RS13		55	• 6221613	Elettrodo acc. con resistenza		
44 L	6123179	Pannello ant. inf. mantello	RS279 / RS14		56	• 6221605	Elettrodo rilevazione		
45 A	6123271	Pannello ant. mantello	RS107 / RS6		57	6000623	Prigioniero M5 L.15		
45 B	6123272	Pannello ant. mantello	RS129 / RS7		58	2030225	Guarnizione Ø 5,5x11x2		
45 C	6123273	Pannello ant. mantello	RS151 / RS8		59	• 6186510	Cavo rilevazione L.2500		
45 D	6123274	Pannello ant. mantello	RS172 / RS9		60	6182103	Pannello chiusura foro pilota		

• Recommended stock parts - Componenti da tenere a scorta

COD. 3800001/315

TYPE RS CE

DATE 09.12.1999

PAGE 4/5

POSITION	CODE	DESCRIPTION	MODEL	NOTE	POSITION	CODE	DESCRIPTION	MODEL	NOTE
61	6222600	Piastrina fissaggio camera fumo			5099533	Gr. quadro comandi-valvola gas			RS 9
62	6107000	Cavalotto supporto quadro			5098102	Mantello (rosso)		RS194 /	RS10
63	6178000	Supporto quadro comandi			5099543	Gr. quadro comandi-valvola gas			RS 10
64	6177803	Quadro comandi			5098202	Mantello (rosso)		RS215 /	RS11
65	• 6245315	Connettore raddr. bobina INECO 220V			5099603	Gr. quadro comandi-valvola gas			RS 11
66	• 6266900	Filtro antisturbo 2,5A			5098302	Mantello (rosso)		RS237 /	RS12
67	• 6230102	Bobina Ineco 220V			5099613	Gr. quadro comandi-valvola gas			RS 12
68	6186202	Molla conica per GPL			5098402	Mantello (rosso)		RS258 /	RS13
68 A	6186200	Molla conica			5099623	Gr. quadro comandi-valvola gas			RS 13
69	2213202	Distanziatore Ø10x5			5098502	Mantello (rosso)		RS279 /	RS14
70	• 6178820	Apparecchiatura SM191.1			5099633	Gr. quadro comandi-valvola gas			RS 14
71 A	6133601	Seconda elettrov. gas 1"		RS 6 ÷ 10	5114400	Corpo caldaia		RS107 /	RS6
71 B	• 6133701	Seconda elettrov. gas 1-1/2"		RS 11 ÷ 14	5114500	Corpo caldaia		RS129 /	RS7
71 C	• 6243900	Seconda elettrov. gas 1"		RS107÷151	5114600	Corpo caldaia		RS151 /	RS8
71 D	• 6243901	Seconda elettrov. gas 1-1/2"		RS172÷279	5114700	Corpo caldaia		RS172 /	RS9
72	2211000	Morsettiera			5114800	Corpo caldaia		RS194 /	RS10
73	• 6001400	Termostato sicurezza			5114900	Corpo caldaia		RS215 /	RS11
74	• 6159300	Termostato regolazione			5115000	Corpo caldaia		RS237 /	RS12
75	6066900	Manopola tipo "A"			5115100	Corpo caldaia		RS258 /	RS13
76	6099700	Ghiera per manopola			5115200	Corpo caldaia		RS279 /	RS14
77	• 6001700	Termometro 0-120°C			5112800	Set GPL		RS107 /	RS6
78	6044001	Lampada spia rossa			5112900	Set GPL		RS129 /	RS7
79	• 6013501	Interruttore bipolare			5113000	Set GPL		RS151 /	RS8
80	2214100	Pressacavo PG9			5113100	Set GPL		RS172 /	RS9
81	2214170	Ghiera plastica			5113200	Set GPL		RS194 /	RS10
82	2015000	Molla MO/A8			5113300	Set GPL		RS215 /	RS11
83	6181803	Pannello inf. fianco sx mantello			5113400	Set GPL		RS237 /	RS12
84	6181703	Pannello inf. fianco dx mantello			5113500	Set GPL		RS258 /	RS13
85	6181903	Pannello chiusura mozzo sup.			5182100	Set GPL		RS279 /	RS14
	5097702	Mantello (rosso)		RS107 / RS6	• 6243600	Connettore raddrizzato valv. V4085A			
	5099503	Gr. quadro comandi-valvola gas		RS 6	6050900	Coppia chiavi assemblaggio elementi			
	5158901	Gr. quadro comandi			6259501	Presa fumi			
	5097802	Mantello (rosso)		RS129 / RS7	5099501	Gr. quadro comandi-valvola gas			RS 107
	5099513	Gr. quadro comandi-valvola gas		RS 7	5099511	Gr. quadro comandi-valvola gas			RS 129
	5097902	Mantello (rosso)		RS151 / RS8	5099521	Gr. quadro comandi-valvola gas			RS 151
	5099523	Gr. quadro comandi-valvola gas		RS 8	5099601	Gr. quadro comandi-valvola gas			RS 172
	5098002	Mantello (rosso)		RS172 / RS9	5099611	Gr. quadro comandi-valvola gas			RS 194
					5099621	Gr. quadro comandi-valvola gas			RS 215

• Recommended stock parts - Componenti da tenere a scorta

Fonderie Sime S.p.A. - Via Garbo, 27 - 37045 Legnago (Verona) - Tel. +39-0442-631111 - Fax +39-0442-631292 - www.sime.it

COD. **3800001/315**TYPE **RS CE**DATE **09.12.1999**PAGE **5/5**

POSITION	CODE	DESCRIPTION	MODEL	NOTE	POSITION	CODE	DESCRIPTION	MODEL	NOTE
	5099631	Gr. quadro comandi-valvola gas		RS 237					
	5099641	Gr. quadro comandi-valvola gas		RS 258					
	5099651	Gr. quadro comandi-valvola gas		RS 279					
	6134210	Circuito RC1 18211010							
	6239700	Trasformatore AR1 fase-fase							
	• 6269700	Raddrizzatore valv. ELEKTROGAS							
Prodotti di Riferimento:									
8053101	RS 107	CE IONO							
8053201	RS 129	CE IONO							
8053301	RS 151	CE IONO							
8053401	RS 172	CE IONO							
8053501	RS 194	CE IONO							
8053601	RS 215	CE IONO							
8053701	RS 237	CE IONO							
8053801	RS 258	CE IONO							
8092401	RS 279	CE IONO							
8090100	RS 6								
8090200	RS 7								
8090300	RS 8								
8090400	RS 9								
8090500	RS 10								
8090600	RS 11								
8090700	RS 12								
8090800	RS 13								
8090900	RS 14								
Verificare la corrispondenza con la targhetta caldaia.									

• Recommended stock parts - Componenti da tenere a scorta

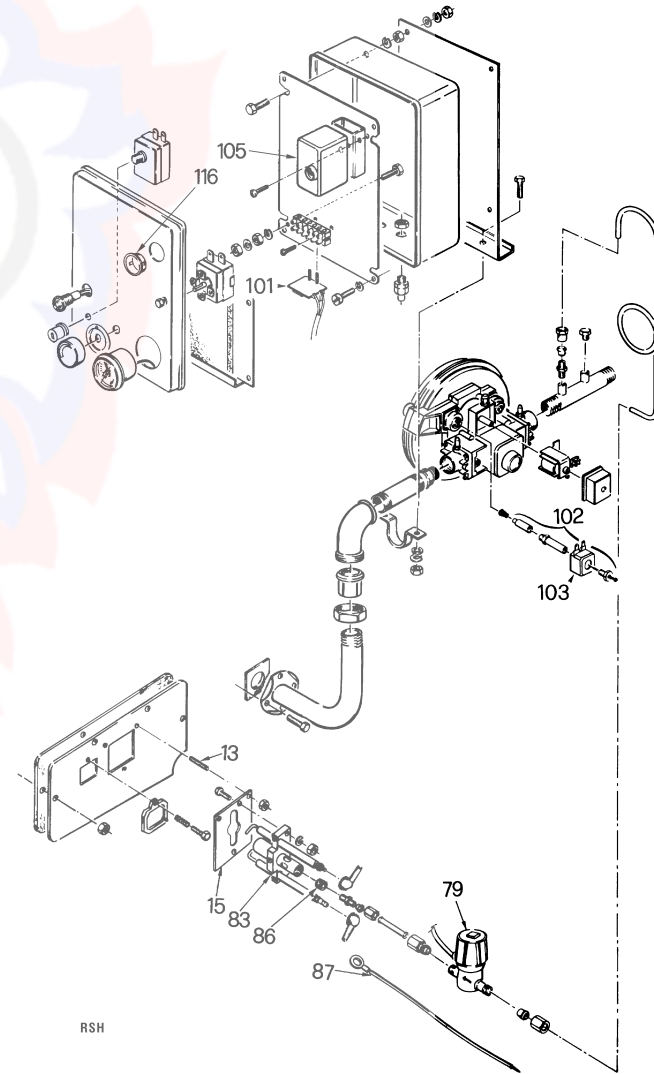
COD. _____ TYPE **RSH** (cessata prod. anno 1995)DATE **16.02.2000**PAGE **1/1**

POSITION	CODE	DESCRIPTION	MODEL	NOTE
COMPONENTI ANCORA DISPONIBILI				
I RESTANTI NON INDICATI SONO COMPATIBILI CON LA VERSIONE RS CE				
13	6000604	Prigioniero M6 L. 17		
15	6106000	Portina pilota		
79	• 6098400	Elettrovalvola		
83	• 6107100	Bruc. pilota Landis & G. QSZ 1.075 70		
86 A	6127401	Ugello pilota gas naturale ø 0,70		
86 B	6127402	Ugello pilota GPL ø 0,50		
87	• 6098600	Cavo elettrodo accensione		
101	6161301	Schedina raddrizzatrice		
102	5144800	Gr. bobina "amisco" 2 stadi 220 v		
103	• 6187611	Bobina "amisco" 2 stadi 220 v		
105	• 6178800	Apparecchiatura AT5/TR BASE F		
116	6174300	Passacavo ø 30		
	6144800	Elettrodo rivelazione bruc. pilota		
	6144900	Elettrodo accensione bruc. pilota		

Prodotti di Riferimento:

8053100	RSH 105
8053101	RSH 105
8053200	RSH 126
8053201	RSH 126
8053300	RSH 147
8053301	RSH 147
8053400	RSH 168
8053401	RSH 168
8053500	RSH 189
8053501	RSH 189
8053600	RSH 210
8053601	RSH 210
8053700	RSH 231
8053701	RSH 231
8053800	RSH 252
8053801	RSH 252

Verificare la corrispondenza con la targhetta caldaia.



• Recommended stock parts - Componenti da tenere a scorta

Fonderie Sime S.p.A. - Via Garbo, 27 - 37045 Legnago (Verona) - Tel. +39-0442-631111 - Fax +39-0442-631292 - www.sime.it