



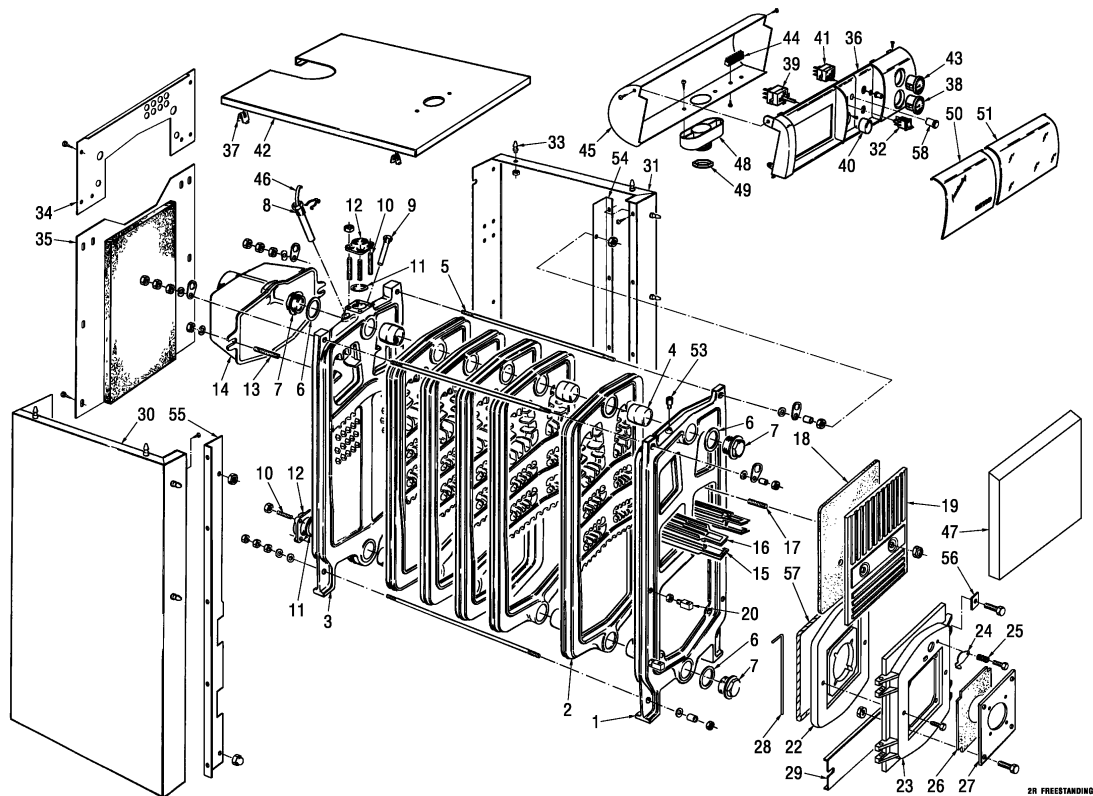
Fonderie Sime S.p.A. - Via Garbo, 27 - 37045 Legnago (VR) - [www.sime.it](http://www.sime.it)  
 Tribunale Verona 13531 - R.E.A. VR 171357 - C.C.P. 19423375 - N° Mecc. VR 014435  
 Capitale Sociale Euro 5.521.200 int. versato - Codice Fiscale/Partita IVA n. IT 01275930236

Comfort Ambiente - Via Garbo, 27 - 37045 Legnago (VR)

Tel +39 0442 631111 - Fax Servizio Commerciale: Italia +39 0442 631291 - Estero +39 0442 631293

Fax Servizio Tecnico +39 0442 631292 - Fax Ufficio Acquisti +39 0442 631292 - Fax Amministrazione +39 0442 631336

8056002 CALD.GASOL. 2R9 FREEST



Posiz.	Codice	Descrizione
001	6108311	Testata anteriore
002	6108201	Elemento intermedio
003	6108101	Testata posteriore
004	6000403	Bicono 2-1/2"
005D	6268416	Tirante M14 L.1020
006	2030232	Guarnizione Ø60/77x2
007	2041004	Tappo cieco 2"
008	5000000	Guaina 1/2" L.120
009	5064600	Guaina 1/2" L.50
010	6000606	Prigioniero M12 L.50
011	2030208	Guarnizione Ø65/95x2
012	6007003	Flangia quadra 110x110x2"
013	6000601	Prigioniero M10 L.45
014	5103410	Camera fumo
015	6108900	Turbolatore inferiore
016	6109000	Turbolatore superiore
017	6000605	Prigioniero M10 L.65
018	6108401	Isolante portina pulizia
019	6108500	Portina pulizia
020	6112410	Cerniera portina combustione
022	6269002	Isolante portina combustione
023	6108811	Portina camera combustione
024	6094900	Portina spia
025	2050000	Molla portina spia
026	6101803	Isolante flangia bruciatore
027B	6079304	Flangia bruciatore Ø160
028	6112305	Perno portina combustione
029	6206410	Traverso anteriore inf. mantell
030D	6234384	Fianco sx mantello
031D	6234284	Fianco dx mantello
032	6013501	Interruttore bipolare
033	2003000	Piolino zincato M5
034	6110511	Pannello post. sup. mantello

035	6110411	Pannello post. inf. mantello
036	6261052	Pannello porta strumenti
037	2015000	Molla
038	6146002	Termometro 0-120°C
039	6001501	Termostato regolazione
040	6240103	Manopola nera serigr. Ø 35
041	6001406	Termostato sicurezza
042D	6234484	Coperchio mantello
043	6146100	Idrometro
044	2211000	Morsettiera
045	6270200	Protezione strumenti
046	2051000	Molla piatta di frizione
047	6110711	Pannello ant. sup. mantello
048	6270300	Supporto pannello strumentato
049	6270400	Dado blu M48 ABS
050	6261203	Sportello plastica blu
051	6261201	Sportello plastica trasparente
053	6228000	Valvola ritegno 1/4"
054	6270002	Angolare fianco destro
055	6270003	Angolare fianco sinistro
056	6239204	Piastrina bloccaggio portina co
057	1232405	Cordone fibra vetro Ø12
740	5102302	Mantello
820	6050900	Coppia chiavi assemblaggio elem
840	5187111	Gr. portina combustione
857	5163901	Gr. pannello strumentato