



17562.0075.0

# **Catalogo ricambi serie *Biasi* bollitore 55 litri**

## **Edizione Settembre 2002**



Biasi SpA  
Sede legale, amministrativa e commerciale:  
37135 Verona (Italy) - Via Leopoldo Biasi, 1  
BSG Caldaie a Gas S.r.l.  
Stabilimento e assistenza tecnica:  
33170 Pordenone (Italy) - Via Pravoiton, 1/B

# Catalogo ricambi serie *Biasi bollitore*

## 1 GENERALITÀ

Questo catalogo comprende tutte le parti di ricambio per la manutenzione e assistenza delle caldaie Biasi e ne sostituisce tutte le precedenti edizioni.

## 2 MODELLI E CARATTERISTICHE

La caldaia Biasi viene prodotta in numerose versioni per poter adattarsi alle diverse esigenze dell'utente e di installazione.

### 2.1 Potenza termica utile massima al riscaldamento

In relazione alla potenza termica utile massima al riscaldamento, sono possibili due diversi modelli, distinti dalla parte numerica sulla sigla del modello:

*Modello 24 (24kW), 28 (28kW)*

### 2.2 Modo di scarico dei fumi

Sono possibili due modi diversi di estrarre i fumi dalla camera di combustione della caldaia:

*A – Caldaie con tiraggio naturale (atmosferico).*

Sono caldaie che devono essere collegate ad una adeguata conduttura di scarico (canna fumaria) e per la combustione utilizzano l'aria dell'ambiente. Queste caldaie sono contraddistinte dalla lettera "A".

*B – Caldaie con scarico forzato in camera stagna.*

Sono dotate di un ventilatore che espelle i fumi in modo forzato attraverso una conduttura adeguata; la camera di combustione è isolata dall'ambiente da una chiusura ermetica. Per la combustione non utilizzano l'aria dell'ambiente. Queste caldaie sono contraddistinte dalla lettera "S".

## 3 MATRICOLA E IDENTIFICAZIONE DEL TIPO DI CALDAIA

Ogni caldaia prodotta dalla Biasi è contraddistinta da un numero di matricola.

È importante che tale numero venga citato dall'operatore del centro di assistenza in qualsiasi rapporto diretto con la casa costruttrice (moduli di garanzia e relazioni di intervento, richiesta di informazioni tecniche ecc.)

Procedendo da sinistra verso destra esso identifica:

- A) La potenza termica utile massima al riscaldamento (vedi 2.1).
- B) Il tipo di caldaia nelle sue funzioni caratteristiche (vedi 2.2).
- C) Il tipo di gas per cui è predisposta la caldaia. La lettera "N" indica il metano; la lettera "G" indica il G.P.L.
- D) Cinque cifre indicanti il numero progressivo di produzione.
- E) Quattro cifre indicanti il mese (le prime due) e l'anno di costruzione della caldaia.

**Queste cifre sono utilizzate in questo catalogo per poter distinguere gli aggiornamenti del prodotto.**

B – Tipo di caldaia      D – Numero progressivo di produzione

**24AEB55 N210560201**

A – Potenza max riscaldamento

C – Tipo di gas con cui è stata collaudata e consegnata la caldaia.

E – Mese e anno di produzione.

## 4 CODICE RICAMBIO

Tutte le parti di ricambio che possono essere acquistate hanno un codice di ricambio che le identifica in modo univoco. Il codice di ricambio è composto dal codice di tavola e dalla posizione.

### 4.1 Codice tavola

Il codice tavola è una sequenza di lettere e numeri tali da identificare in modo univoco ogni tavola rappresentata. Il codice della tavola è sempre reperibile in alto a destra della tavola in esame (vedi 4.3).

Nella parte inferiore della tavola vi è una tabella di validità in cui vengono citati i modelli della caldaie validi per quella tavola.

|         |         |  |  |  |  |
|---------|---------|--|--|--|--|
| 24AEB55 | 24SEB55 |  |  |  |  |
|         | 28SEB55 |  |  |  |  |
|         |         |  |  |  |  |
|         |         |  |  |  |  |
|         |         |  |  |  |  |
|         |         |  |  |  |  |
|         |         |  |  |  |  |
|         |         |  |  |  |  |

In alcune tavole è possibile trovare la dicitura "Valida fino al" e l'indicazione del periodo (mese e anno) di ultimo utilizzo in produzione di taluni particolari. In una tavola successiva si dovrà trovare una tavola con la dicitura "Valida dal" e l'indicazione del periodo (mese e anno) di inizio impiego in produzione di quei particolari.

Per facilitare l'individuazione di quei particolari variati nel tempo le tavole con la dicitura "Valida fino al" riportano, indicate con la posizione, solo le parti di ricambio che non vengono gestite nella produzione attuale, mentre le rimanenti sono eventualmente reperibili nelle tavole successive.

Alcune tavole vengono divise in due o più aree per mezzo di una linea. Nella tabella di validità vengono citati tutti i modelli contenuti nella tavola, mentre all'interno di ogni area viene specificata la validità con un rettangolo riportante i modelli validi.

### 4.2 Codice posizione

La posizione è un numero che viene utilizzato per identificare un particolare oggetto nella tavola.

515 Numerazione Kit (o assieme)      Numerazione parte semplice      125

Vicino alla posizione si possono trovare delle diciture che servono per meglio identificare la parte di ricambio:

*A – Tipo di gas*

515<sub>G20</sub>      125<sub>G20</sub>      G20 = Metano (Gas naturale)

515<sub>G30-G31</sub>      125<sub>G30-G31</sub>      G30-G31 = Butano-Propano (GPL)

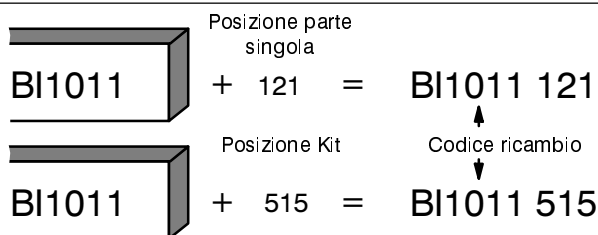
*B – Limitazione della validità*

515<sup>(24)</sup>      125<sup>(24)</sup>      Solo per il modello 24KW

515<sup>(AEB)</sup>      125<sup>(AEB)</sup>      Solo per i modelli 24 AEB55 / 28 AEB55

### 4.3 Composizione del codice di ricambio

Ogni parte di ricambio è composta da un codice di distinzione della tavola e da una posizione. Vengono identificate con una posizione solo le parti effettivamente vendute. Il codice di ricambio viene costruito sommando al codice di tavola (in alto a destra nella tavola) il numero della posizione (singola o kit).



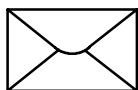
I componenti di un kit sono racchiusi da una linea continua. Un kit può contenere completamente o parzialmente altri kit.

In alcune tavole una parte di ricambio può essere indicata da un codice completo (codice tavola + posizione) questo per indicare che quella parte è acquistabile ma deve essere ordinata con il codice riportato controllando le eventuali note

=BI1011 515  
=BI1011 515  
(AEB)  
=BI1011 516  
(SEB)

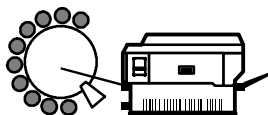
#### 4.4 Utilizzo del codice ricambio

Il codice di ricambio deve essere utilizzato in tutti i documenti che servono per relazioni di intervento, ordine ricambi, sostituzione in garanzia, ecc.

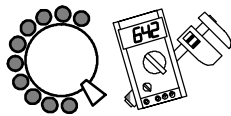


Corrispondenza:

BSG Caldaie a Gas S.r.l.  
Assistenza caldaie  
via Pravalton 1/B  
33170 Pordenone (PN)

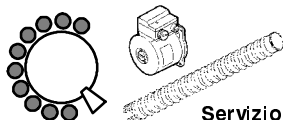


Fax: 0434 / 238 387



Informazioni  
tecniche:

0434 / 238 384  
0434 / 238 388

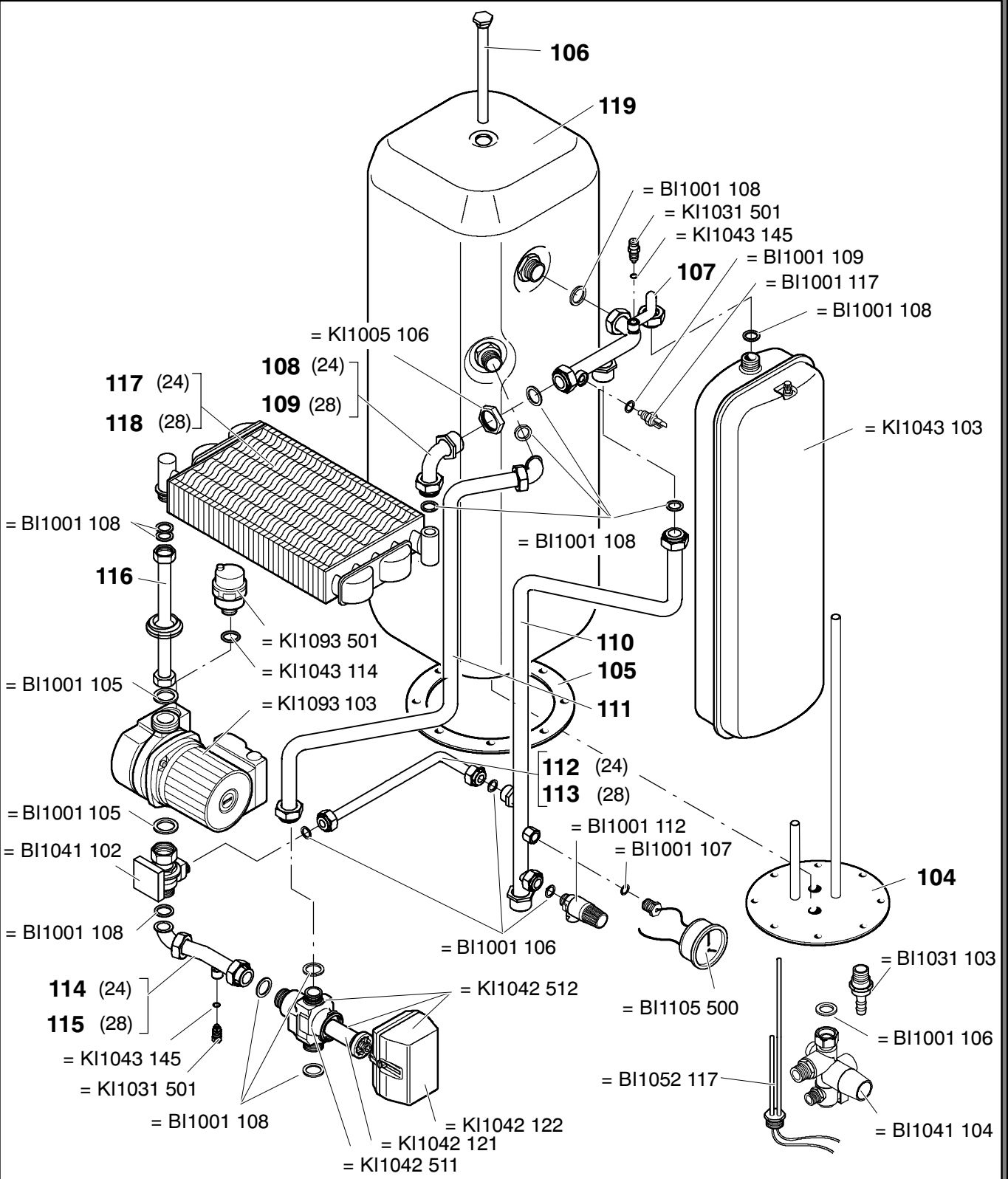


Servizio ricambi:

0434 / 238 383

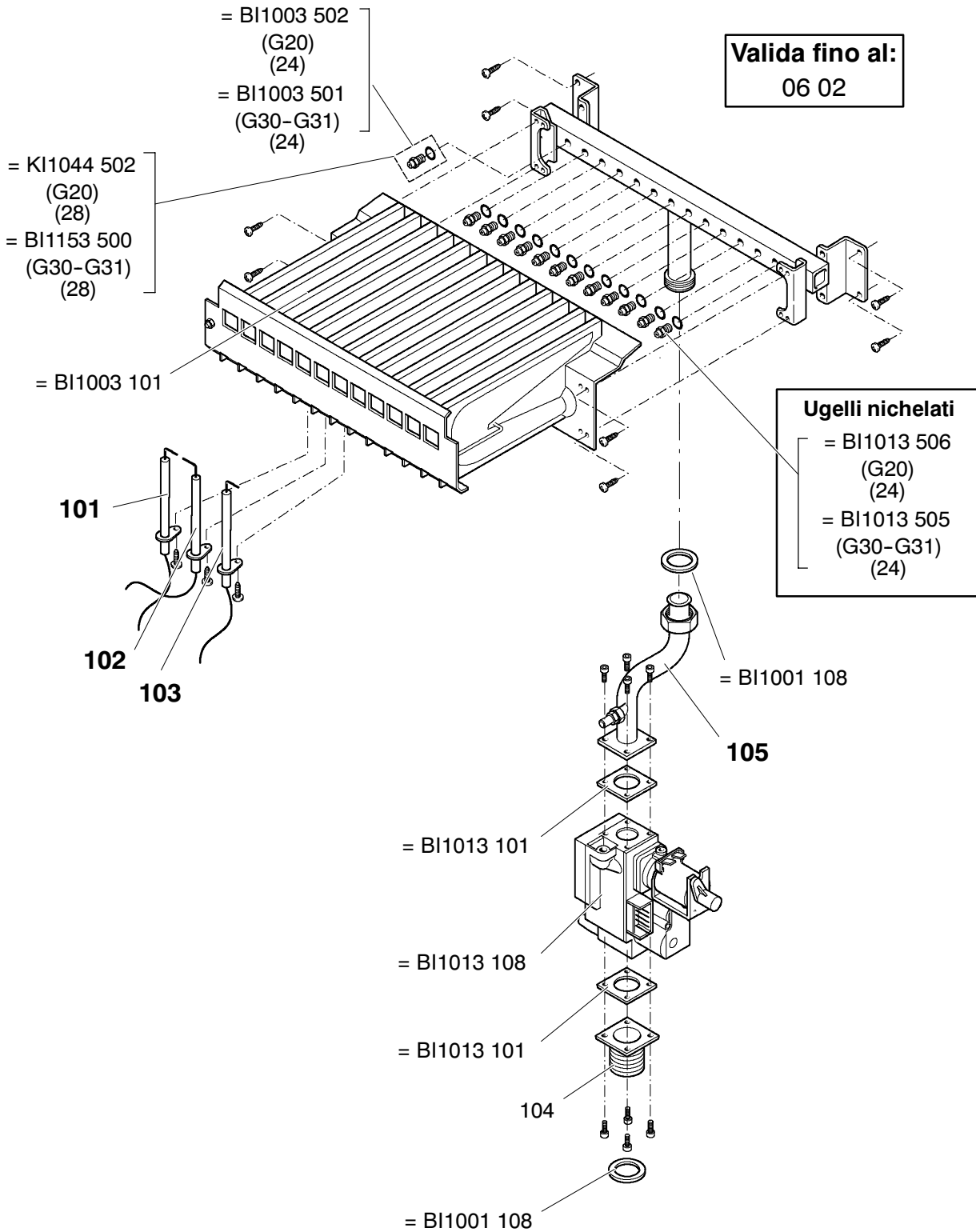
# Indice generale per serie *Biasi bollitore*

| <b>Tavole</b> |         |   | <b>Edizione</b> | <b>N° Fogli</b> |
|---------------|---------|---|-----------------|-----------------|
| BI1121        | Parte 1 | Gruppo acqua                            | 0201            | 1               |
| BI1023        | Parte 3 | Gruppo gas                              | 0402            | 1               |
| BI1193        | Parte 3 | Gruppo gas                              | 0402            | 1               |
| BI1074        | Parte 4 | Dima e gruppo di raccordo               | 0201            | 1               |
| BI1105        | Parte 5 | Pannello comandi e parti elettriche     | 0902            | 1               |
| BI1455        | Parte 5 | Pannello comandi e parti elettriche     | 0201            | 1               |
| BI1465        | Parte 5 | Pannello comandi e parti elettriche     | 0201            | 1               |
| BI1316        | Parte 6 | Pannelli esterni, camera di combustione | 0201            | 1               |
| BI1326        | Parte 6 | Pannelli esterni, camera di combustione | 0201            | 1               |



|         |         |  |  |  |  |  |  |  |  |  |
|---------|---------|--|--|--|--|--|--|--|--|--|
| 24AEB55 | 24SEB55 |  |  |  |  |  |  |  |  |  |
|         | 28SEB55 |  |  |  |  |  |  |  |  |  |
|         |         |  |  |  |  |  |  |  |  |  |
|         |         |  |  |  |  |  |  |  |  |  |
|         |         |  |  |  |  |  |  |  |  |  |
|         |         |  |  |  |  |  |  |  |  |  |
|         |         |  |  |  |  |  |  |  |  |  |

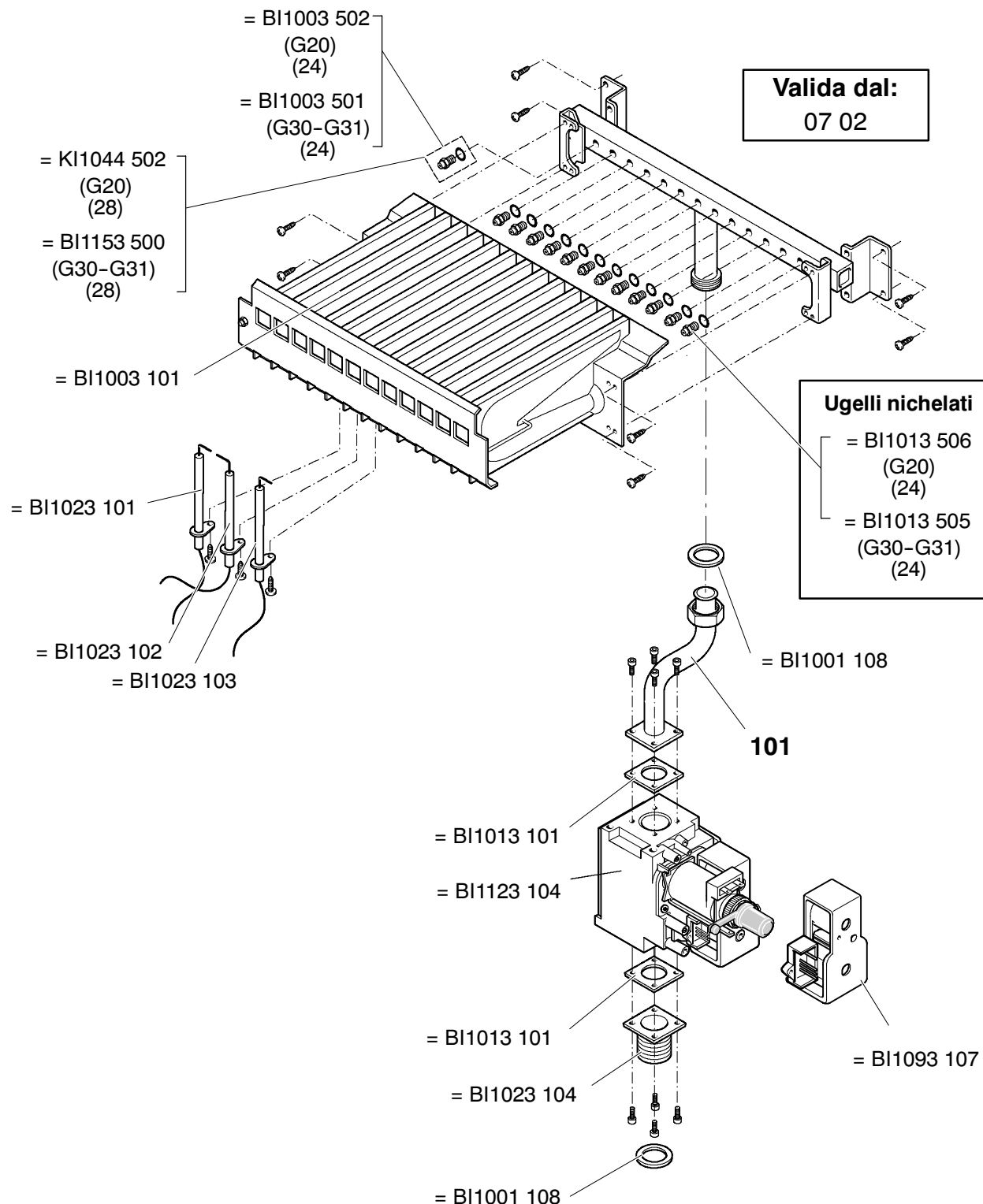
Valida fino al:  
06 02



0402

|         |         |  |  |  |  |  |  |  |  |  |
|---------|---------|--|--|--|--|--|--|--|--|--|
| 24AEB55 | 24SEB55 |  |  |  |  |  |  |  |  |  |
|         | 28SEB55 |  |  |  |  |  |  |  |  |  |
|         |         |  |  |  |  |  |  |  |  |  |
|         |         |  |  |  |  |  |  |  |  |  |
|         |         |  |  |  |  |  |  |  |  |  |
|         |         |  |  |  |  |  |  |  |  |  |
|         |         |  |  |  |  |  |  |  |  |  |

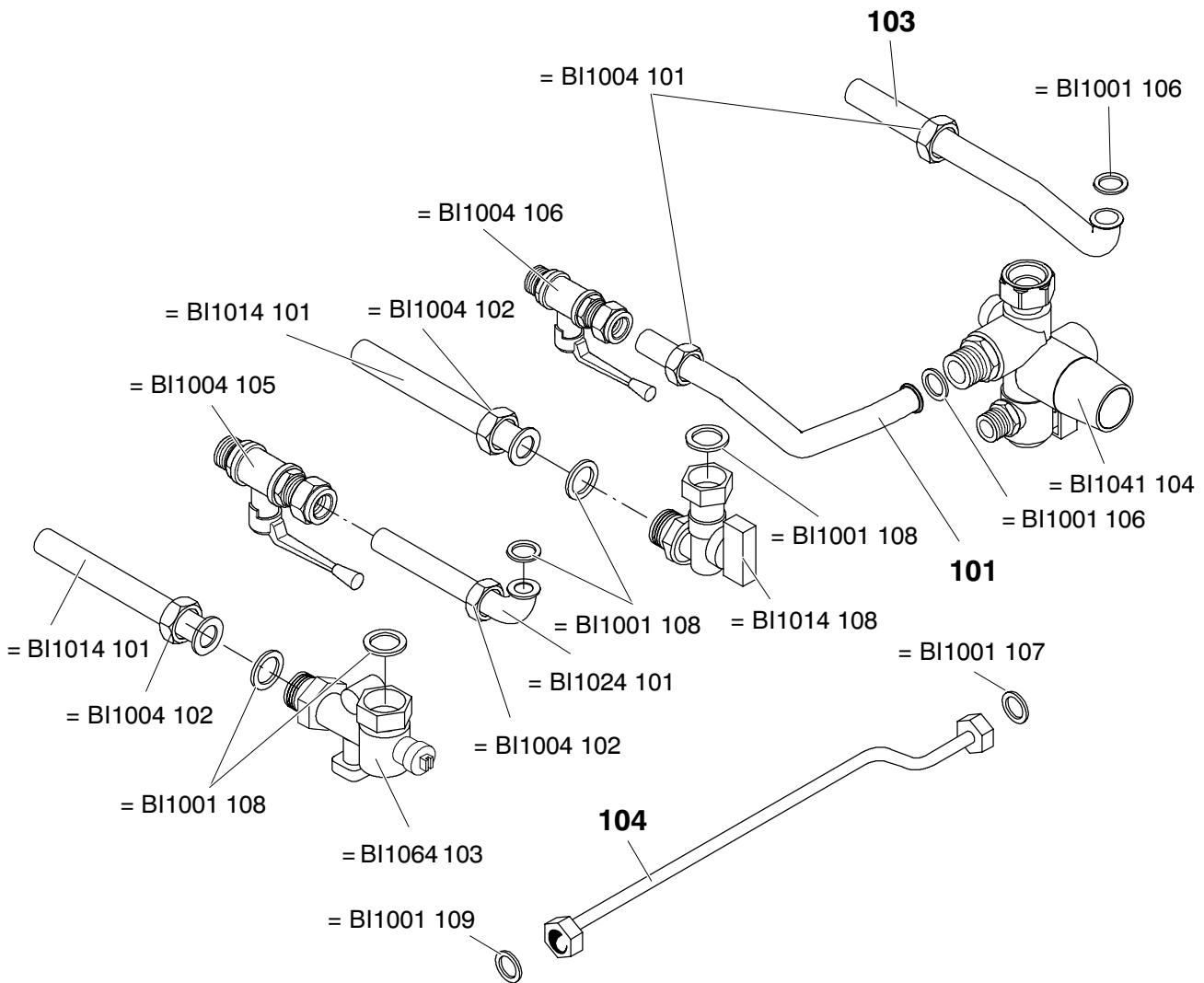




0402

|         |         |  |  |  |  |  |  |  |  |
|---------|---------|--|--|--|--|--|--|--|--|
| 24AEB55 | 24SEB55 |  |  |  |  |  |  |  |  |
|         | 28SEB55 |  |  |  |  |  |  |  |  |
|         |         |  |  |  |  |  |  |  |  |
|         |         |  |  |  |  |  |  |  |  |
|         |         |  |  |  |  |  |  |  |  |
|         |         |  |  |  |  |  |  |  |  |
|         |         |  |  |  |  |  |  |  |  |



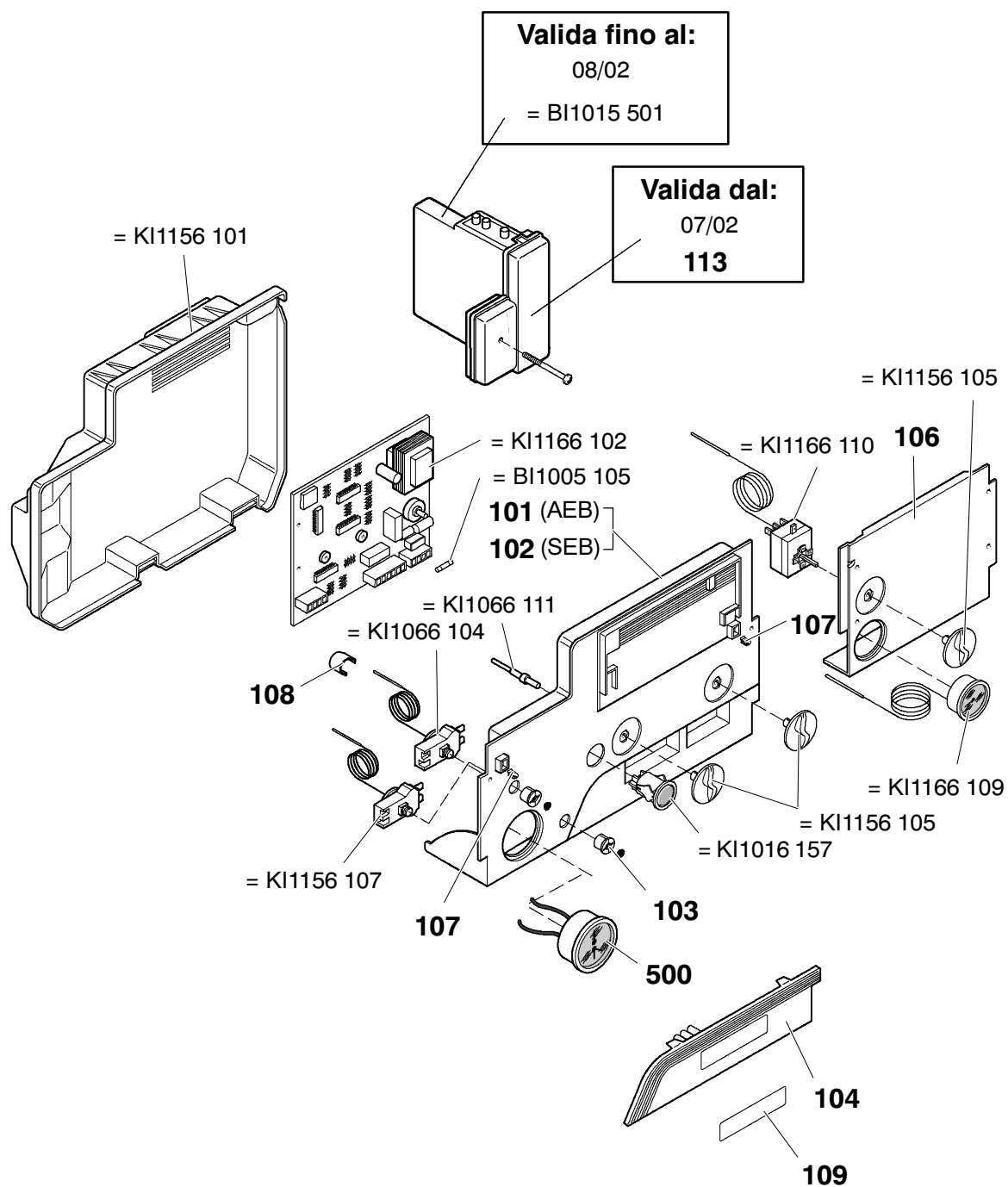


0201

|         |         |  |  |  |  |  |  |  |  |  |  |  |  |  |  |  |  |  |  |
|---------|---------|--|--|--|--|--|--|--|--|--|--|--|--|--|--|--|--|--|--|
| 24AEB55 | 24SEB55 |  |  |  |  |  |  |  |  |  |  |  |  |  |  |  |  |  |  |
|         | 28SEB55 |  |  |  |  |  |  |  |  |  |  |  |  |  |  |  |  |  |  |
|         |         |  |  |  |  |  |  |  |  |  |  |  |  |  |  |  |  |  |  |
|         |         |  |  |  |  |  |  |  |  |  |  |  |  |  |  |  |  |  |  |
|         |         |  |  |  |  |  |  |  |  |  |  |  |  |  |  |  |  |  |  |
|         |         |  |  |  |  |  |  |  |  |  |  |  |  |  |  |  |  |  |  |
|         |         |  |  |  |  |  |  |  |  |  |  |  |  |  |  |  |  |  |  |
|         |         |  |  |  |  |  |  |  |  |  |  |  |  |  |  |  |  |  |  |
|         |         |  |  |  |  |  |  |  |  |  |  |  |  |  |  |  |  |  |  |
|         |         |  |  |  |  |  |  |  |  |  |  |  |  |  |  |  |  |  |  |



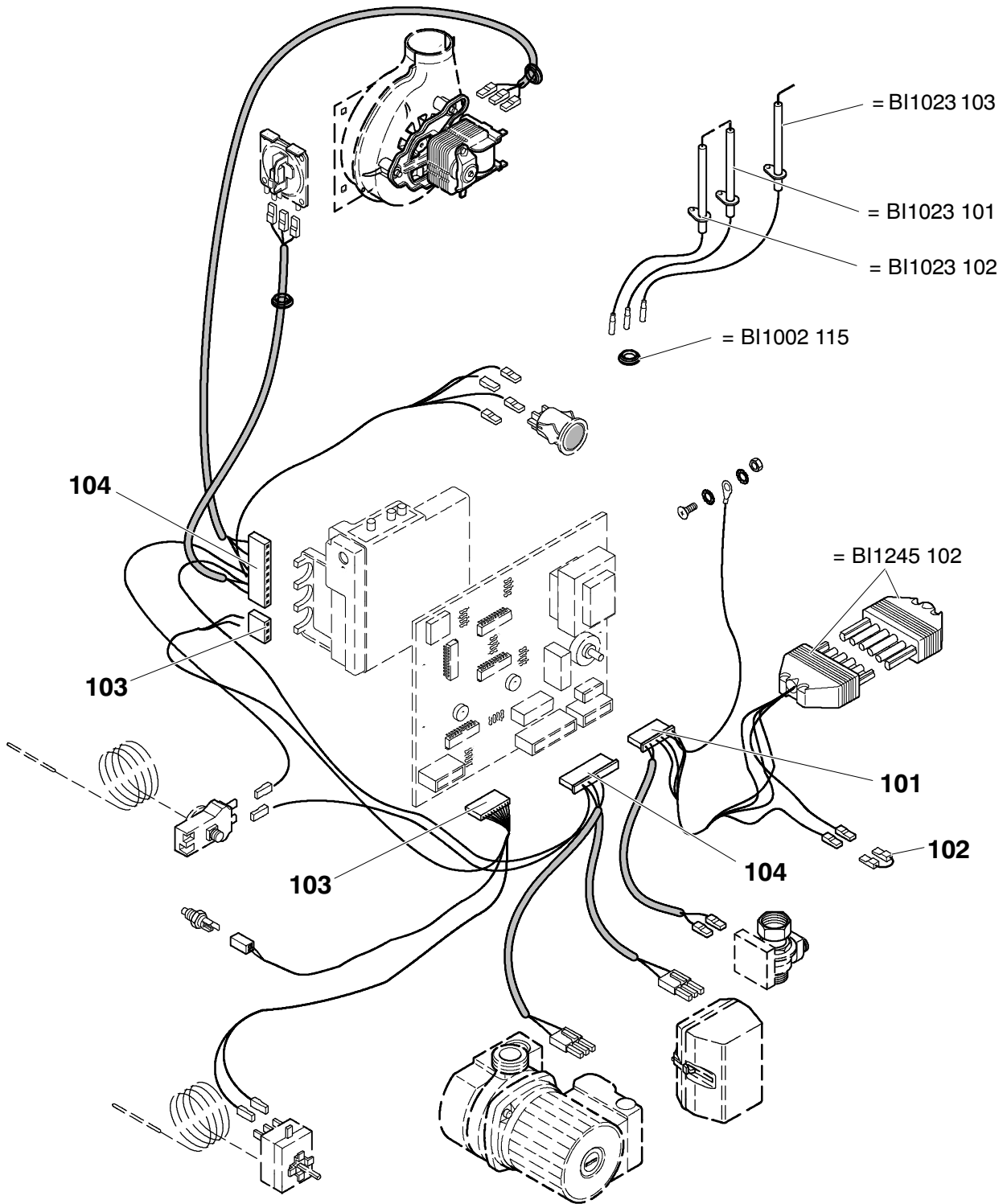




0902

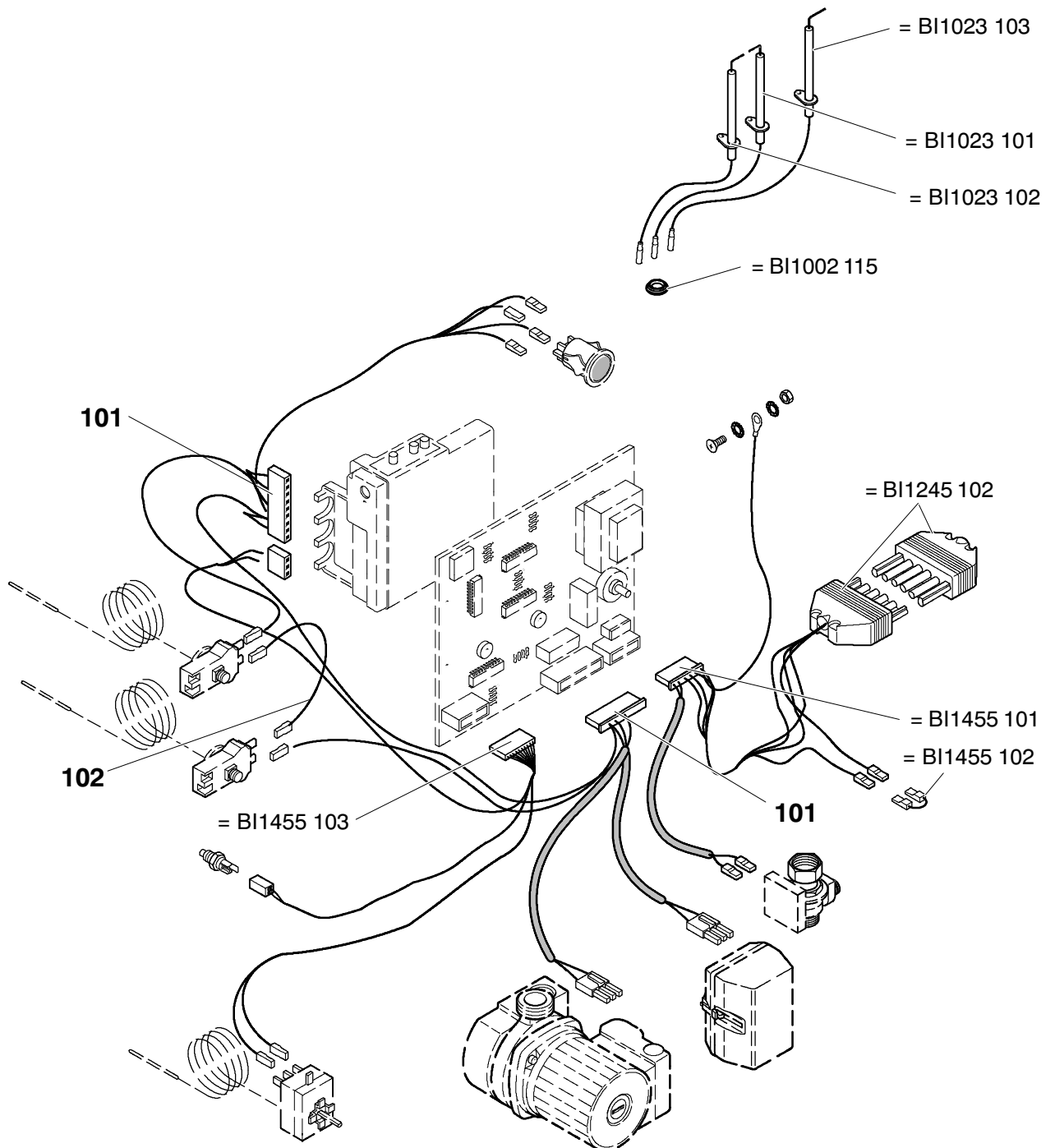
|         |         |  |  |  |  |  |  |  |  |  |  |  |  |  |  |  |  |  |  |  |
|---------|---------|--|--|--|--|--|--|--|--|--|--|--|--|--|--|--|--|--|--|--|
| 24AEB55 | 24SEB55 |  |  |  |  |  |  |  |  |  |  |  |  |  |  |  |  |  |  |  |
|         | 28SEB55 |  |  |  |  |  |  |  |  |  |  |  |  |  |  |  |  |  |  |  |
|         |         |  |  |  |  |  |  |  |  |  |  |  |  |  |  |  |  |  |  |  |
|         |         |  |  |  |  |  |  |  |  |  |  |  |  |  |  |  |  |  |  |  |
|         |         |  |  |  |  |  |  |  |  |  |  |  |  |  |  |  |  |  |  |  |
|         |         |  |  |  |  |  |  |  |  |  |  |  |  |  |  |  |  |  |  |  |
|         |         |  |  |  |  |  |  |  |  |  |  |  |  |  |  |  |  |  |  |  |
|         |         |  |  |  |  |  |  |  |  |  |  |  |  |  |  |  |  |  |  |  |
|         |         |  |  |  |  |  |  |  |  |  |  |  |  |  |  |  |  |  |  |  |
|         |         |  |  |  |  |  |  |  |  |  |  |  |  |  |  |  |  |  |  |  |
|         |         |  |  |  |  |  |  |  |  |  |  |  |  |  |  |  |  |  |  |  |





0201

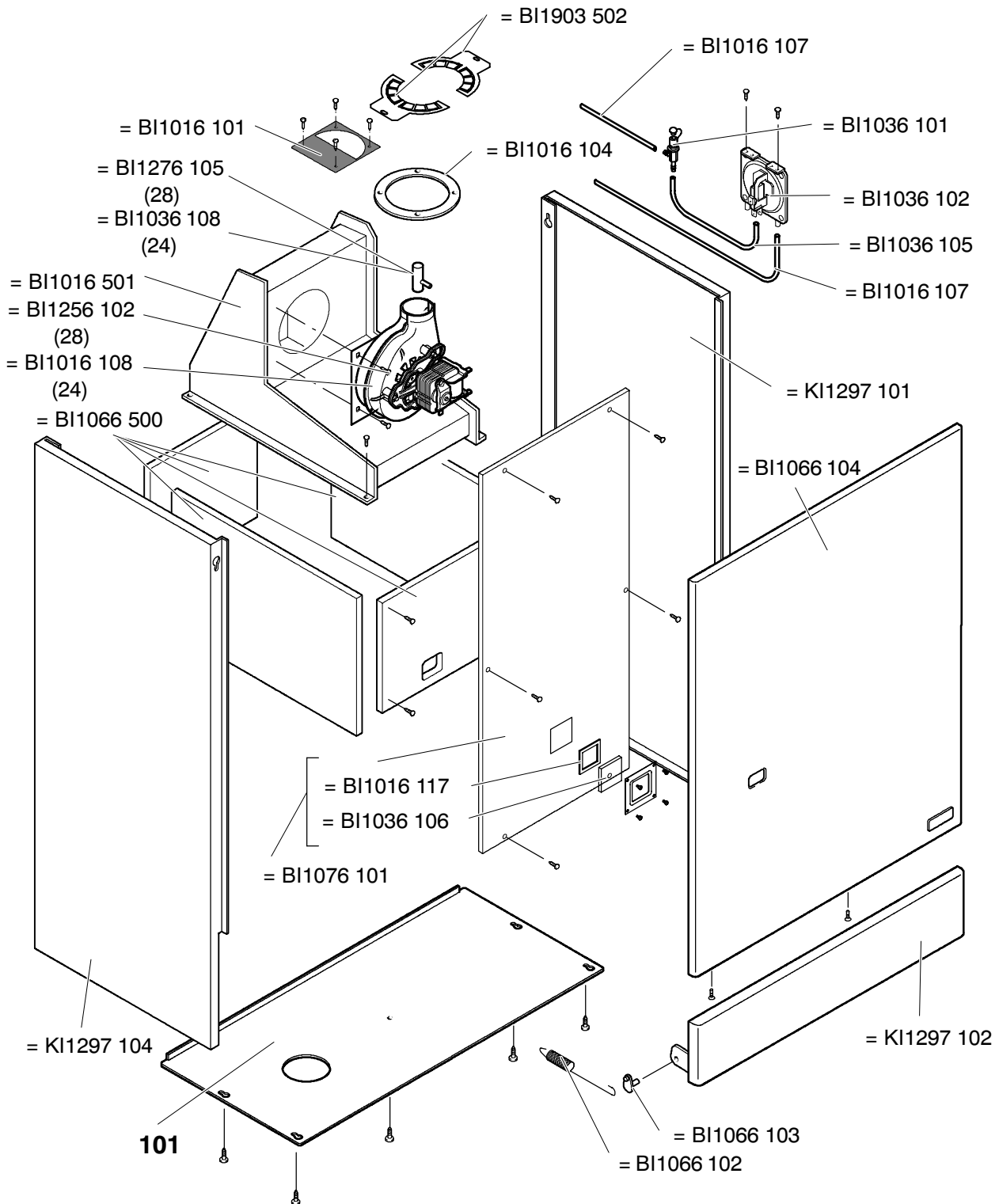
24SEB55  
28SEB55



0201

24AEB55

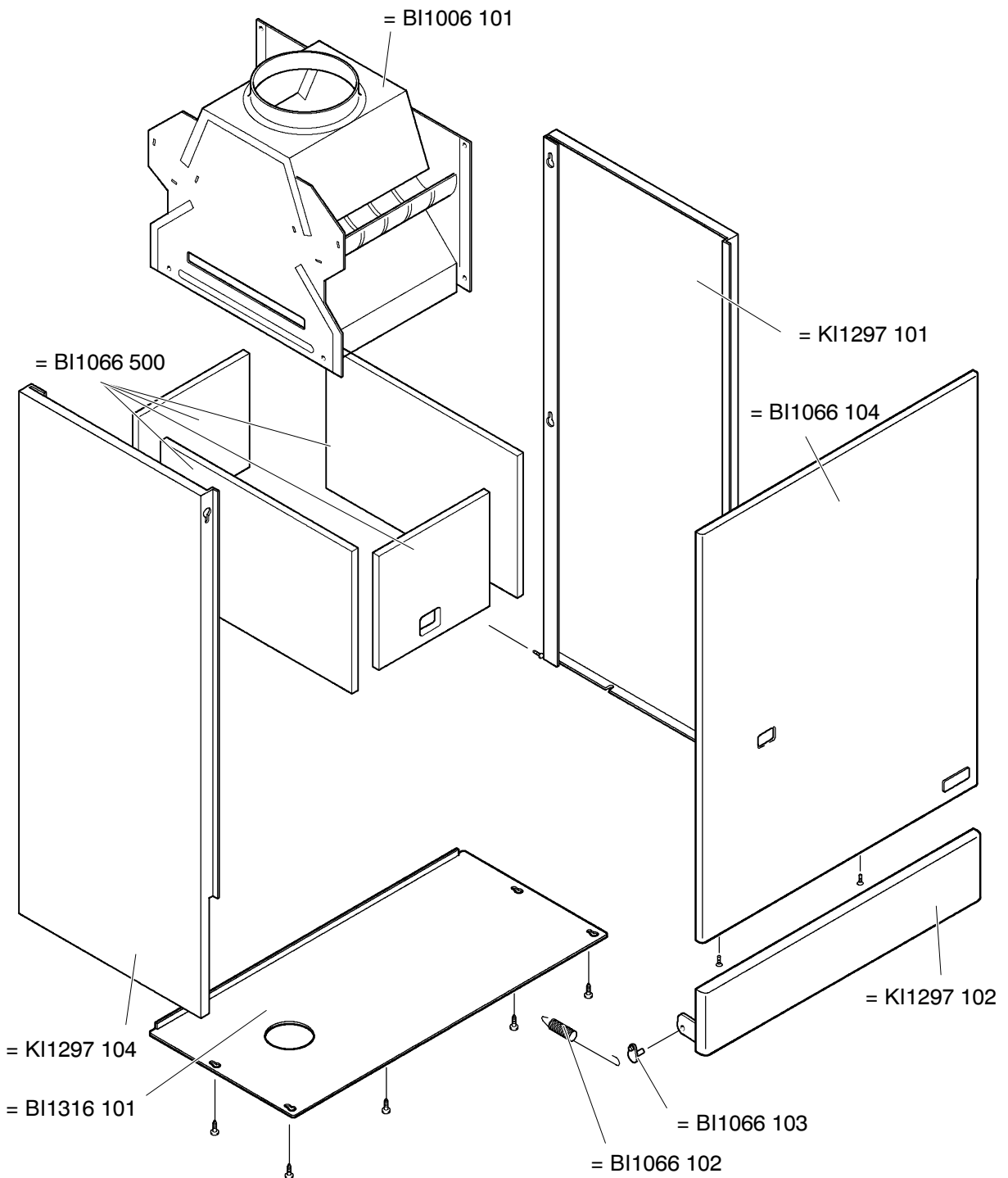
|  |  |  |  |  |  |  |  |  |  |
|--|--|--|--|--|--|--|--|--|--|
|  |  |  |  |  |  |  |  |  |  |
|  |  |  |  |  |  |  |  |  |  |
|  |  |  |  |  |  |  |  |  |  |
|  |  |  |  |  |  |  |  |  |  |
|  |  |  |  |  |  |  |  |  |  |



0201

24SEB55

28SEB55



0201

24AEB55

