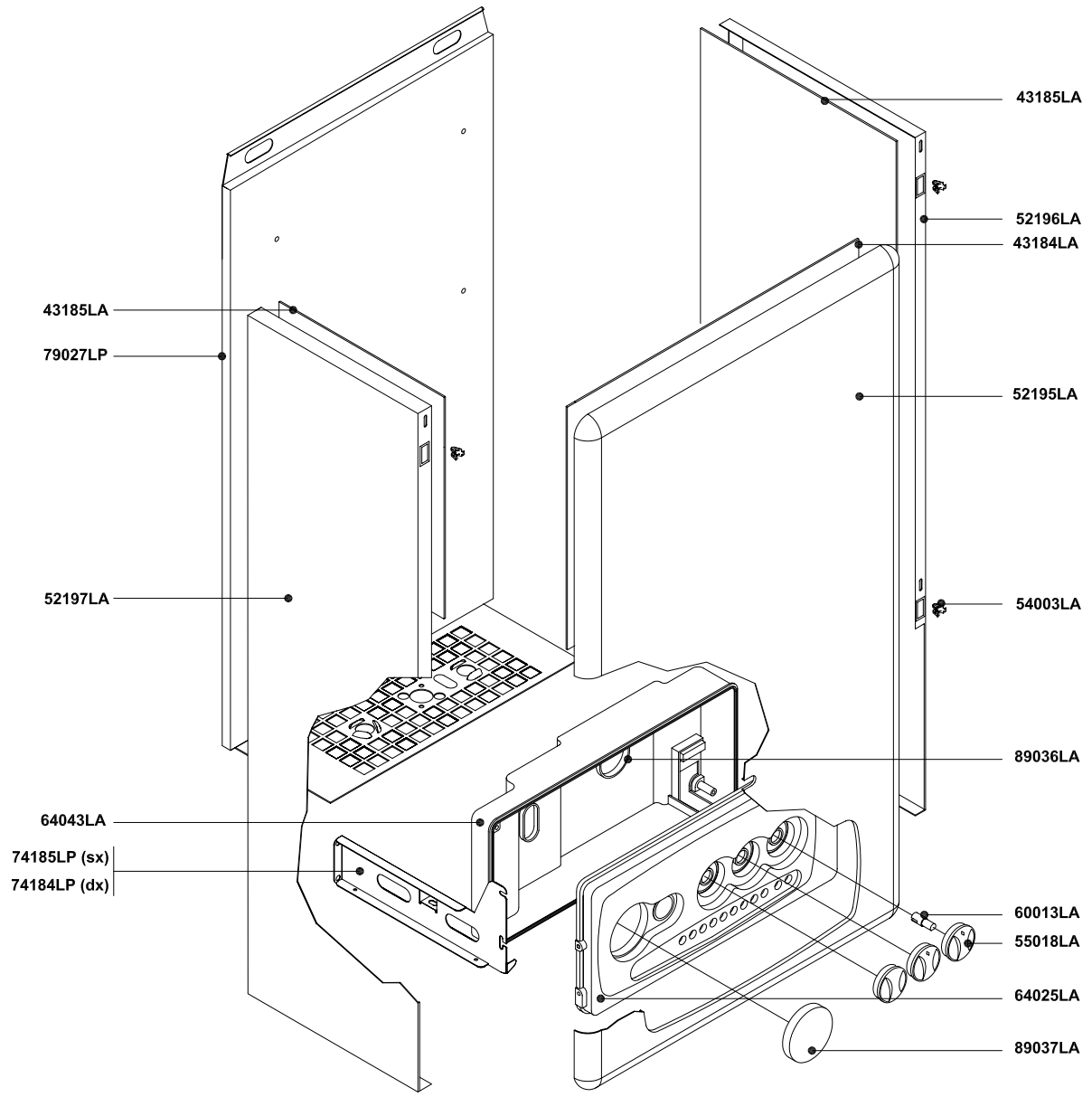

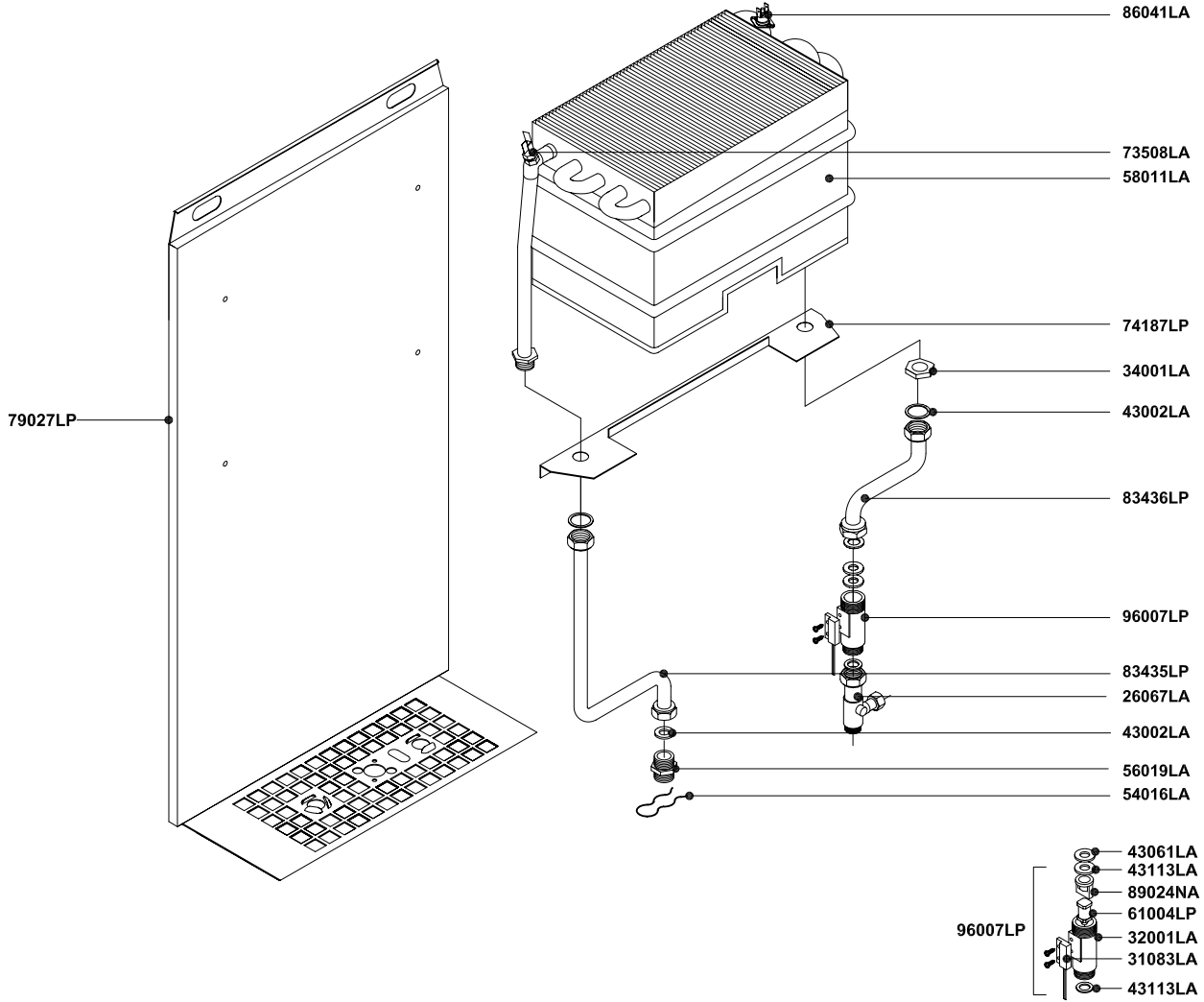


Rev.	Descrizione	Data
------	-------------	------



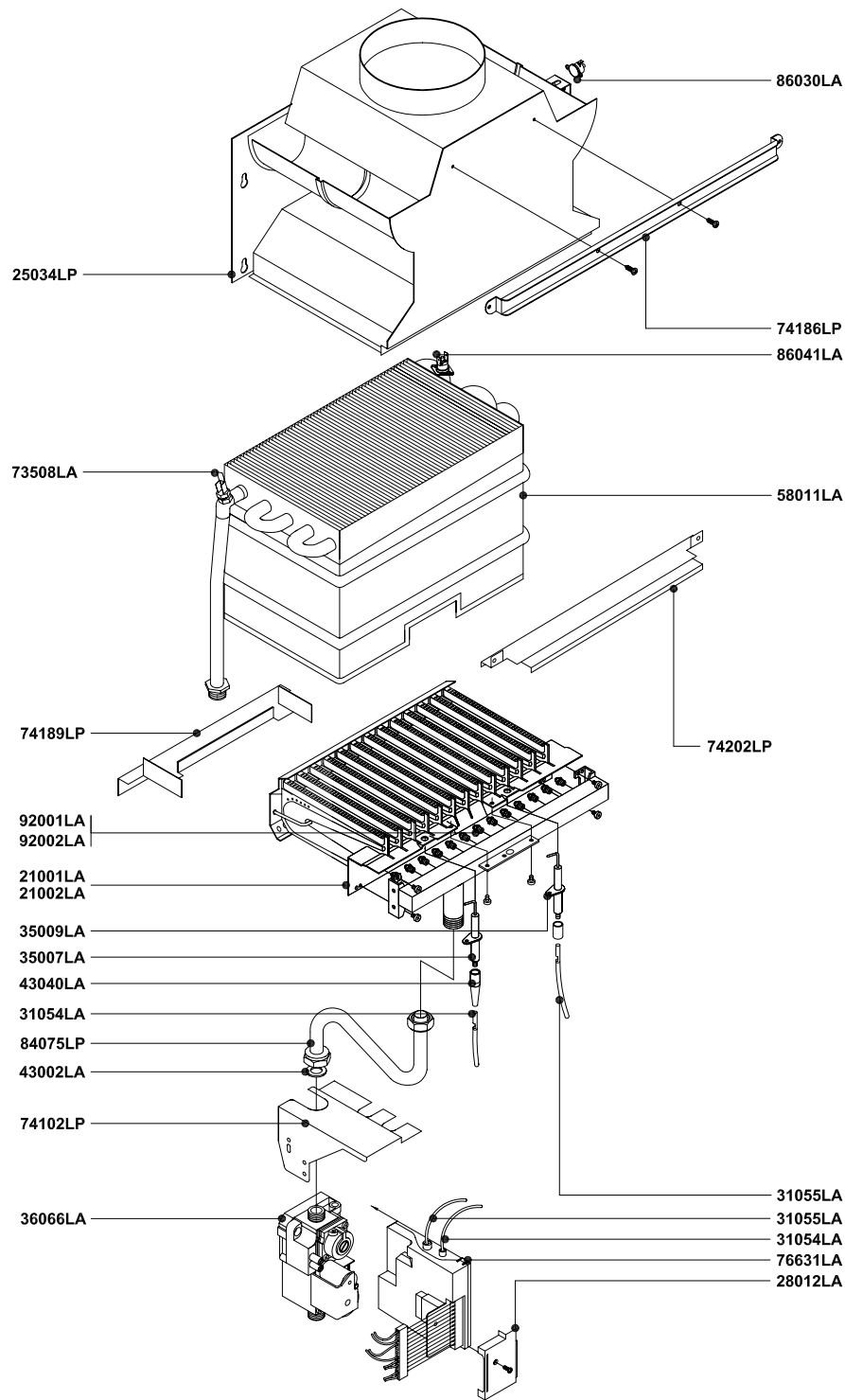
Pos.	Codice	Descrizione		U.M.	Q.ta'
 RADIANT BRUCIATORI S.p.A.		Oggetto: <b>Esplosione ricambi Scaldabagno a gas</b> <b>COMPONENTI TELAIO + MANTELLO</b>	Data: 09.01.2003	A015A511A101	metano
		Descrizione: <b>mod. S 14</b> <i>camera aperta - accensione elettronica</i>	Scala: —	A015B511A101	G.P.L.
			Ufficio: tecnico		gas città
			Disegnato:		aria prop.
			Controllato:		gasolio
		Approvato:	Scheda n.:	<b>B0211_AA1</b>	
<small>DATI TECNICI E MISURE NON SONO IMPEGNATIVE. LA DITTA SI RISERVA IL DIRITTO DI EVENTUALI VARIAZIONI SENZA LO SBUSO DI PREAVVISO, DECLINANDO OGNI RESPONSABILITÀ PER EVENTUALI INESATTEZZE CONTENUTE NEL PRESENTE OPUSCOLO. SE DOVUTE AD ERRORI DI STAMPA O DI TRASCRIZIONE, E/O DE TUTTI I DIRITTI SONO RISERVATI. NESSUNA PARTE DI QUESTO DOCUMENTO PUÒ ESSERE RIPRODOTTA, MEMORIZZATA IN SISTEMI D'ARCHIVIO, O TRASMESSA IN QUALSIASI FORMA O MEZZO ELETTRONICO, MECCANICO, FOTOCOPIA, REGISTRAZIONE O ALTRI, SENZA LA PREVENTIVA AUTORIZZAZIONE SCRITTA DELLA DITTA.</small>					

Rev.	Descrizione	Data
------	-------------	------



Pos.	Codice	Descrizione	U.M.	Q.ta'
		Oggetto:	Data: 09.01.2003	A015A511A101 metano
		<b>Esplosione ricambi Scaldabagno a gas</b>	Scala: —	A015B511A101 G.P.L.
		<b>COMPONENTI IMPIANTO IDRICO</b>	Ufficio: tecnico	gas città
		Descrizione:	Disegnato:	aria prop.
		<b>mod. S 14</b>	Controllato:	gasolio
		<i>camera aperta - accensione elettronica</i>	Approvato:	Scheda n.: <b>B0212_AA1</b>
<small>DATI TECNICI E MISURE NON SONO IMPEGNATIVE. LA DITTA SI RISERVA IL DIRITTO DI EVENTUALI VARIAZIONI SENZA L'OBBLIGO DI PREAVVISO, DECLINANDO OGNI RESPONSABILITÀ PER EVENTUALI INESATTEZZE CONTENUTE NEL PRESENTE OPUSCOLO. SE DOVUTE AD ERRORI DI STAMPA O DI TRASCRIZIONE, E/O DE TUTTI I DIRITTI SONO RISERVATI. NESSUNA PARTE DI QUESTO DOCUMENTO PUÒ ESSERE RIPRODOTTA, MEMORIZZATA IN SISTEMI D'ARCHIVIO, O TRASMESSA IN QUALSIASI FORMA O MEZZO ELETTRONICO, MECCANICO, FOTOCOPIA, REGISTRAZIONE O ALTRO, SENZA LA PREVENTIVA AUTORIZZAZIONE SCRITTA DELLA DITTA.</small>				

Rev.	Descrizione	Data
------	-------------	------



Pos.	Codice	Descrizione		U.M.	Q.ta'
		Oggetto:	Data: 09.01.2003	A015A511A101	metano
		<b>Esplosò ricambi Scaldabagno a gas</b>	Scala: —	A015B511A101	G.P.L.
		<b>COMPONENTI IMPIANTO TERMICO</b>	Ufficio: tecnico		gas città
		Descrizione:	Disegnato:		aria prop.
		<b>mod. S 14</b>	Controllato:		gasolio
		<i>camera aperta - accensione elettronica</i>	Approvato:	Scheda n.:	<b>B0213_AA1</b>
<small>DATI TECNICI E MISURE NON SONO IMPEGNATIVE. LA DITTA SI RISERVA IL DIRITTO DI EVENTUALI VARIAZIONI SENZA LO SBURGO DI PREAVVISO, DECLINANDO OGNI RESPONSABILITÀ PER EVENTUALI INESATTEZZE CONTENUTE NEL PRESENTE OPUSCOLO. SE DOVUTE AD ERRORI DI STAMPA O DI TRASCRIZIONE, E/O DE TUTTI I DIRITTI SONO RISERVATI. NESSUNA PARTE DI QUESTO DOCUMENTO PUÒ ESSERE RIPRODOTTA, MEMORIZZATA IN SISTEMI D'ARCHIVIO, O TRASMESSA IN QUALSIASI FORMA O MEZZO ELETTRONICO, MECCANICO, FOTOCOPIA, REGISTRAZIONE O ALTRO, SENZA LA PREVENTIVA AUTORIZZAZIONE SCRITTA DELLA DITTA.</small>					



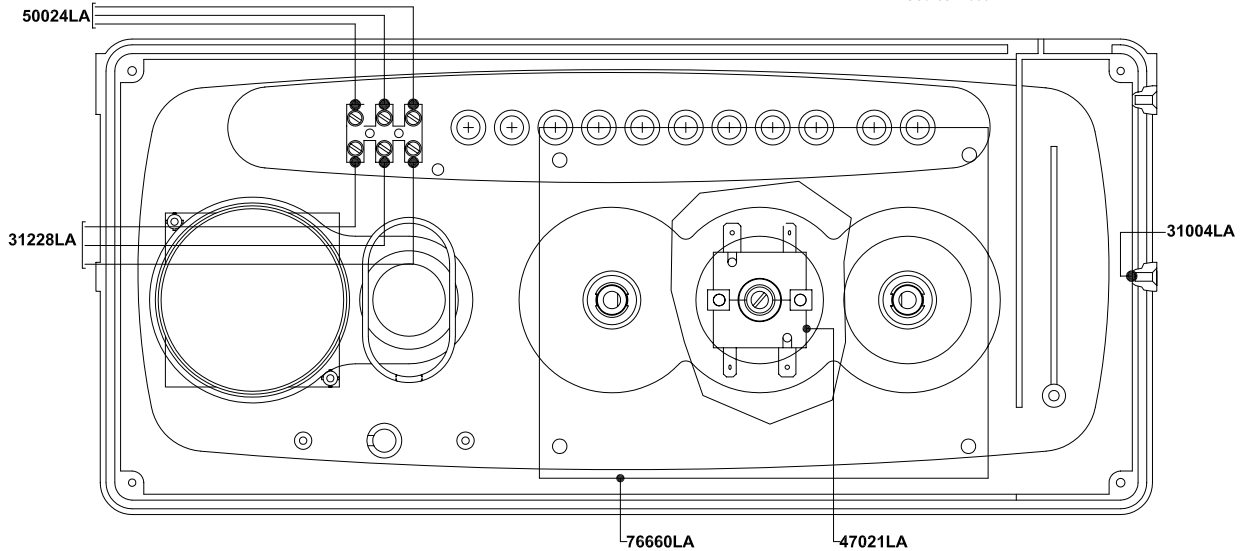
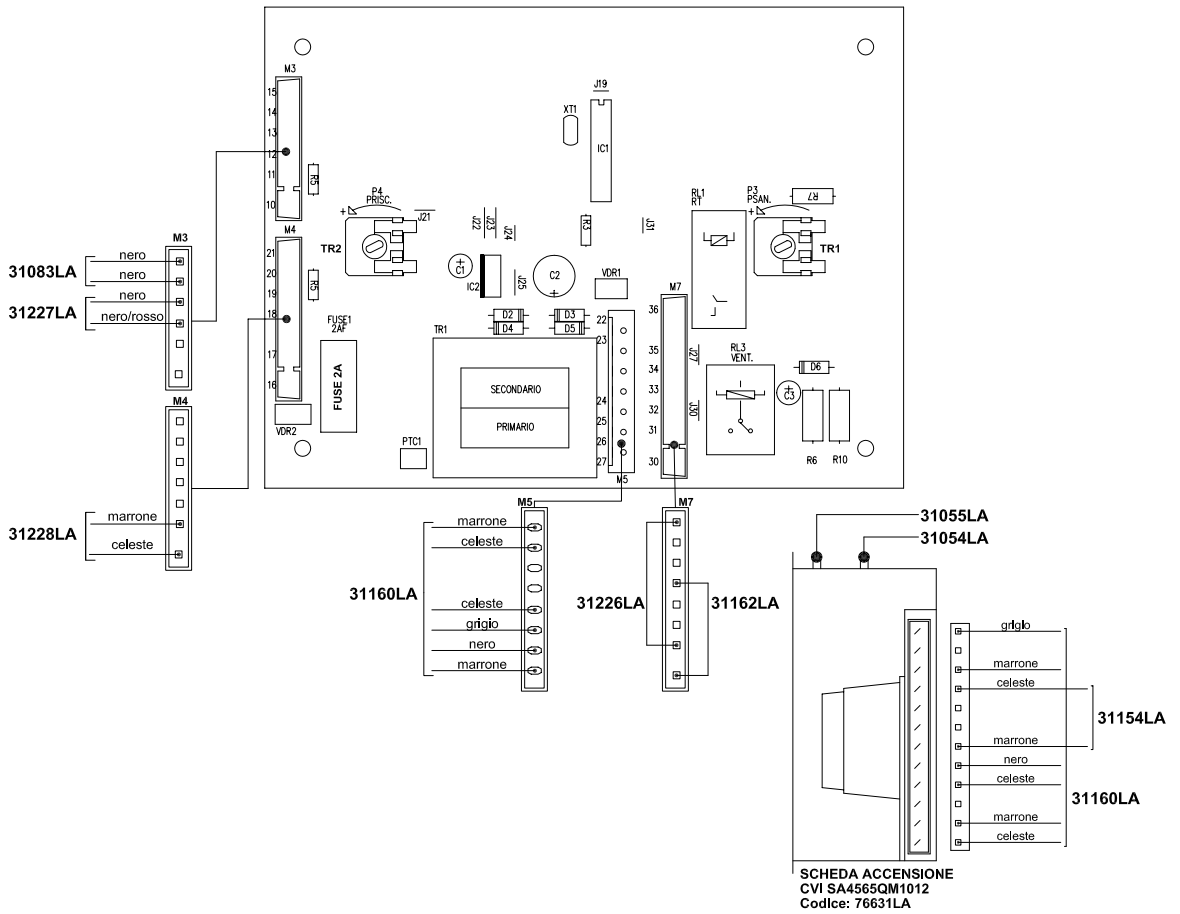
RADIANT BRUCIATORI S.p.A.

Rev.

Descrizione

Data

**SCHEDA MODULAZIONE RABI SM20013**  
Codice: 76660LA



Pos.	Codice	Descrizione	U.M.	Q.ta'
		Oggetto: <b>Esplosio ricambi Scaldabagno a gas</b> <b>COMPONENTI IMPIANTO ELETTRICO</b>		
		Descrizione: <b>mod. S 14</b> <b>camera aperta - accensione elettronica</b>		
		Data: 06.03.2003	A015A511A101	metano
		Scala: —	A015B511A101	G.P.L.
		Ufficio: tecnico		gas città
		Disegnato:		aria prop.
		Controllato:		gasolio
		Approvato:	Scheda n.:	<b>B0214_AA1</b>

DATI TECNICI E MISURE NON SONO IMPEGNATIVE. LA DITTA SI RISERVA IL DIRITTO DI EVENTUALI VARIAZIONI SENZA COSEBUO DI PREAVVISO, DECLINANDO OGNI RESPONSABILITÀ PER EVENTUALI INESATTEZZE CONTENUTE NEL PRESENTE OPUSCOLO. SE DOVUTE AD ERRORI DI STAMPA O DI TRASCRIZIONE, E/O DE  
TUTTI I DIRITTI SONO RISERVATI. NESSUNA PARTE DI QUESTO DOCUMENTO PUÒ ESSERE RIPRODOTTA, MEMORIZZATA IN QUALSIASI FORMA O TRAMESSA IN QUALSIASI FORMA O MEZZO ELETTRONICO, MECCANICO, FOTOCOPIA, REGISTRAZIONE O ALTRI, SENZA LA PREVENTIVA AUTORIZZAZIONE SCRITTA DELLA DITTA.