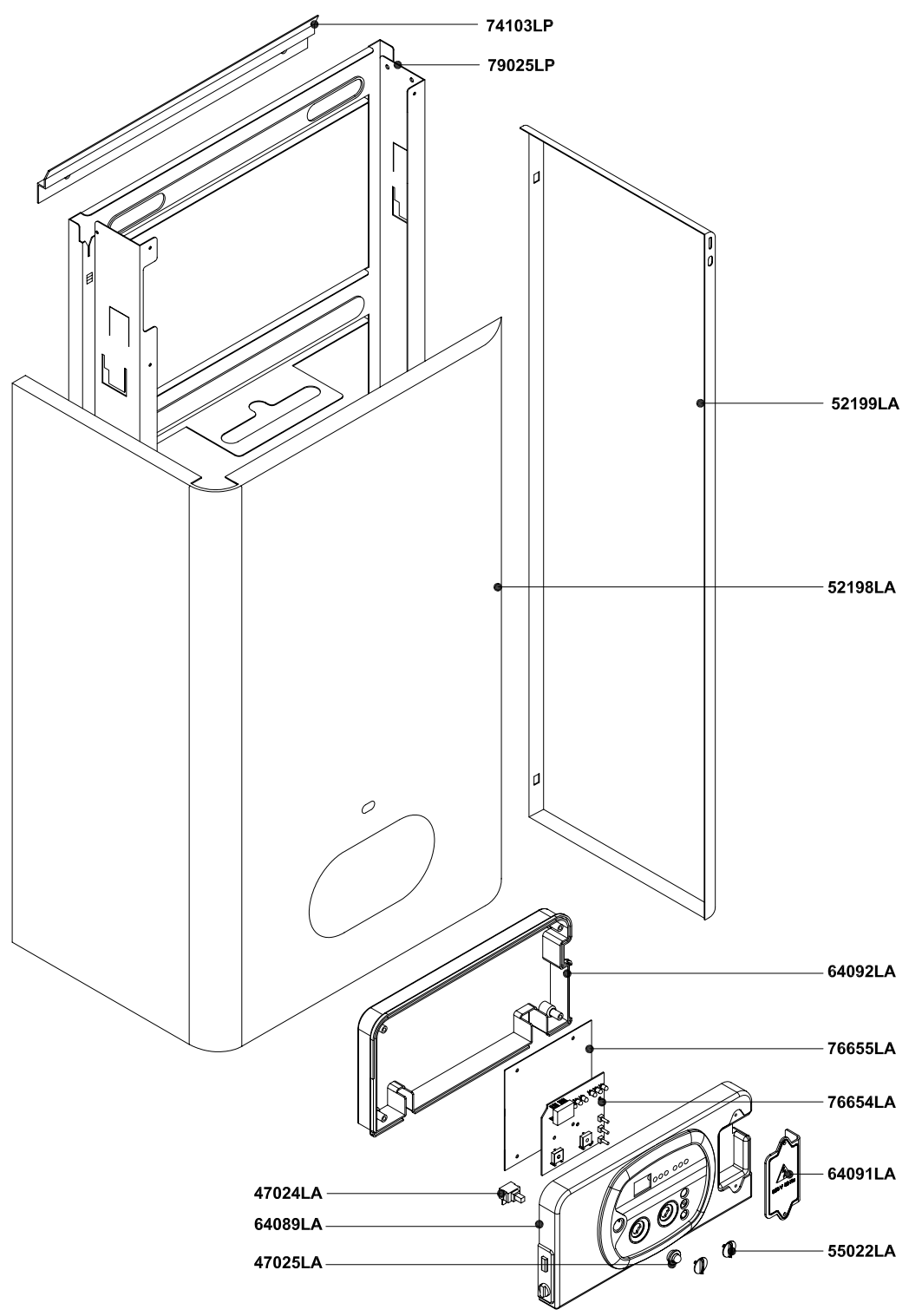


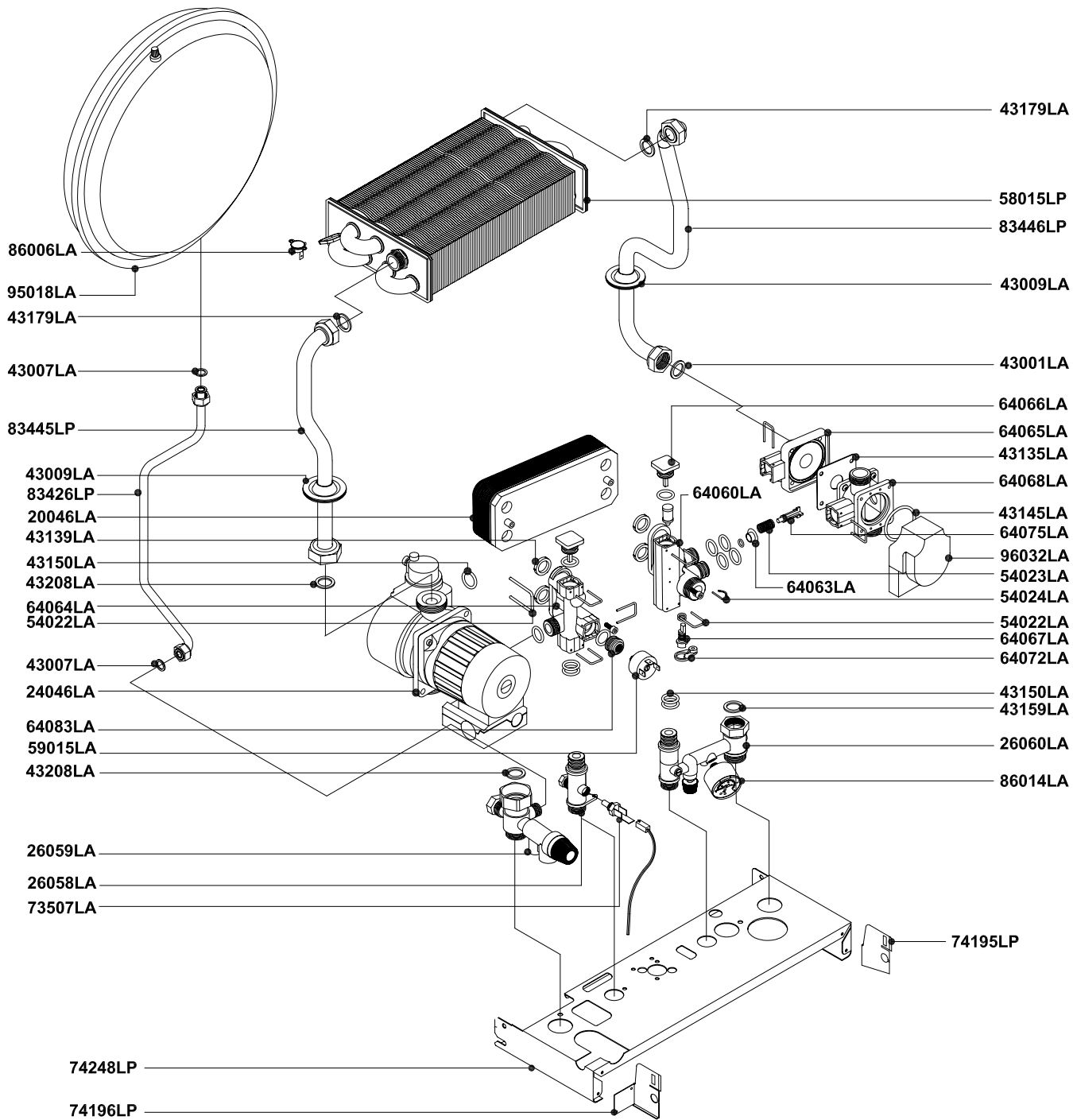
Rev.	Descrizione	Data
------	-------------	------



Pos.	Codice	Descrizione		U.M.	Q.ta'
		Oggetto:	Data: 08.01.2004	A011A212B401	metano
		Esplosione ricambi Caldaia murale istantanea	Scala: ---	A011B212B401	G.P.L.
		COMPONENTI TELAIO E MANTELLO	Ufficio: tecnico		gas città
		Descrizione:	Disegnato:		aria prop.
		mod. RSF 30 E	Controllato:		gasolio
		istantanea	Approvato:	Scheda n.:	B0287_AA1
<small>DATI TECNICI E MISURE NON SONO IMPEGNATIVE. LA DITTA SI RISERVA IL DIRITTO DI EVENTUALI VARIAZIONI SENZA DOBBLIO DI PREAVVISO, DECLINANDO OGNI RESPONSABILITÀ PER EVENTUALI INESATTEZZE CONTENUTE NEL PRESENTE OPUSCOLO. SE DOVUTE AD ERRORI DI STAMPA O DI TRASCRIZIONE, E/O DE TUTTI I DIRITTI SONO RISERVATI. NESSUNA PARTE DI QUESTO DOCUMENTO PUÒ ESSERE RIPRODOTTA, MEMORIZZATA IN SISTEMI D'ARCHIVIO, O TRASMESSA IN QUALSIASI FORMA O MEZZO ELETTRONICO, MECCANICO, FOTOCOPIA, REGISTRAZIONE O ALTRO, SENZA LA PREVENTIVA AUTORIZZAZIONE SCRITTA DELLA DITTA.</small>					



Rev.	Descrizione	Data
------	-------------	------



Pos.	Codice	Descrizione	U.M.	Q.ta'
		Oggetto:	Data: 08.01.2004	A011A212B401 metano
		Esplosione ricambi Caldaia murale istantanea	Scala: —	A011B212B401 G.P.L.
		COMPONENTI IMPIANTO IDRICO	Ufficio: tecnico	gas città
		Descrizione:	Disegnato:	aria prop.
		mod. RSF 30 E	Controllato:	gasolio
		<i>istantanea</i>	Approvato:	Scheda n.: B0288_AA1
<small>DATI TECNICI E MISURE NON SONO IMPEGNATIVE. LA DITTA SI RISERVA IL DIRITTO DI EVENTUALI VARIAZIONI SENZA DOVERNE PREAVVISO. DECLINIAMO OGNI RESPONSABILITÀ PER EVENTUALI INESATTEZZE CONTENUTE NEL PRESENTE OPUSCOLO. SE DOVUTE AD ERRORI DI STAMPA O DI TRASCRIZIONE, E/O DE TUTTI I DIRITTI SONO RISERVATI. NESSUNA PARTE DI QUESTO DOCUMENTO PUÒ ESSERE RIPRODOTTA, MEMORIZZATA IN SISTEMI D'ARCHIVIO, O TRASMESSA IN QUALSIASI FORMA O MEZZO ELETTRONICO, MECCANICO, FOTOCOPIA, REGISTRAZIONE O ALTRO, SENZA LA PREVENTIVA AUTORIZZAZIONE SCRITTA DELLA DITTA.</small>				

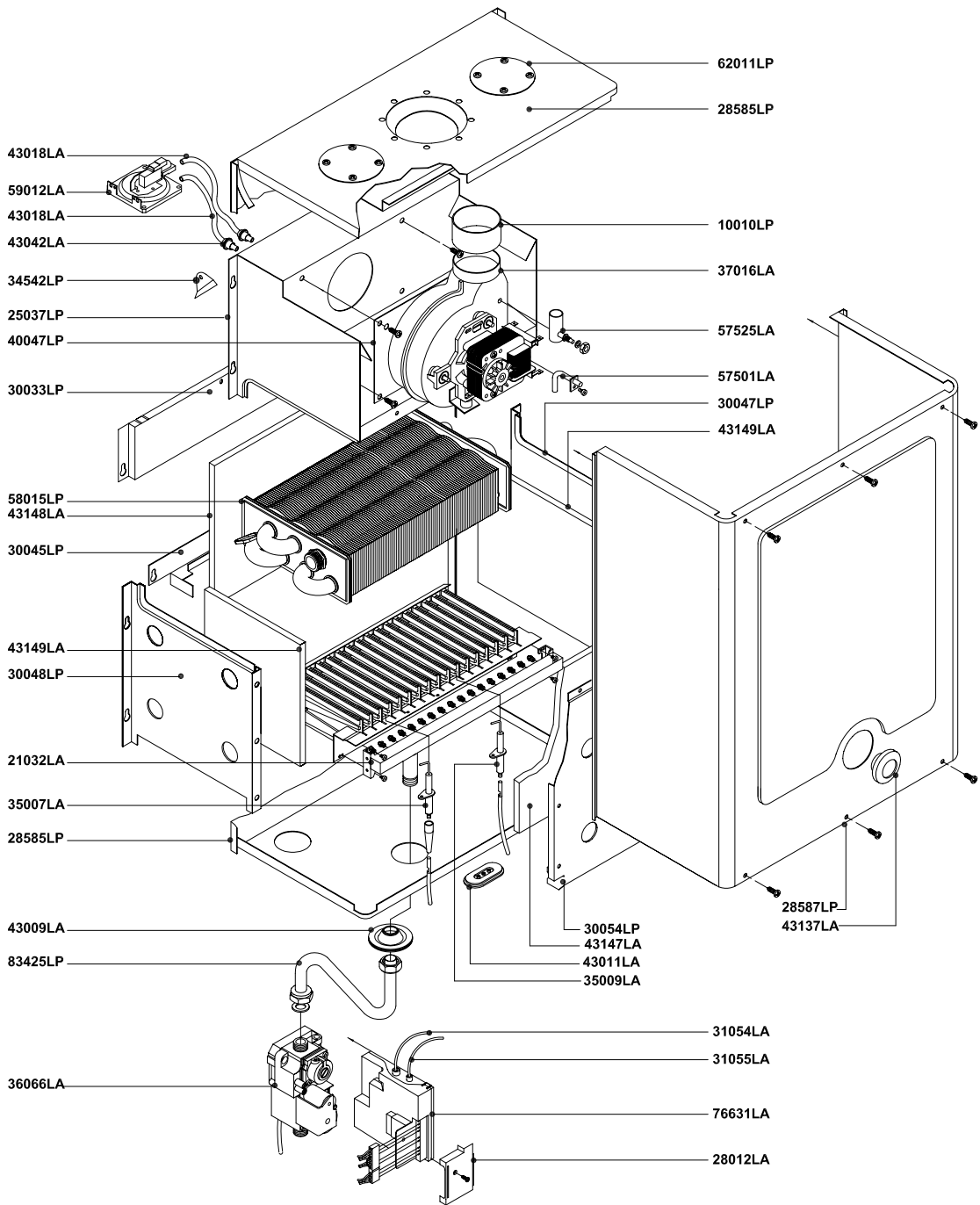


RADIANT BRUCIATORI S.p.A.

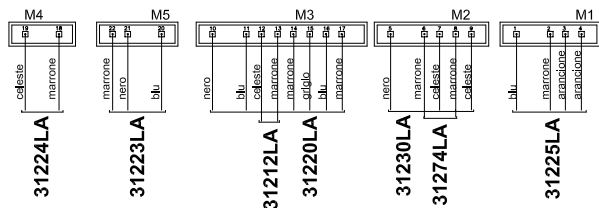
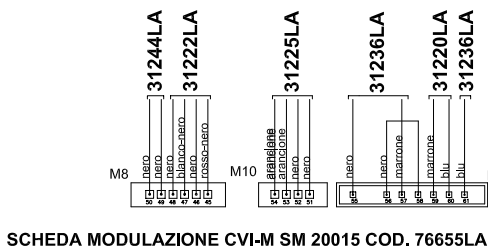
Rev.

Descrizione

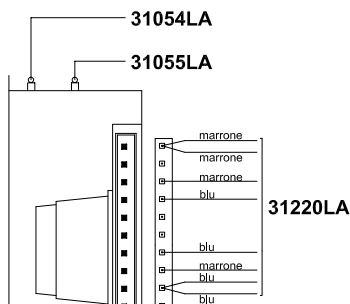
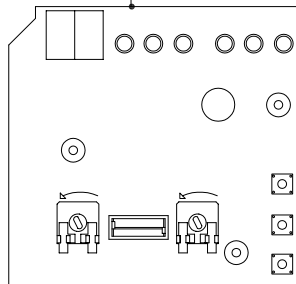
Data



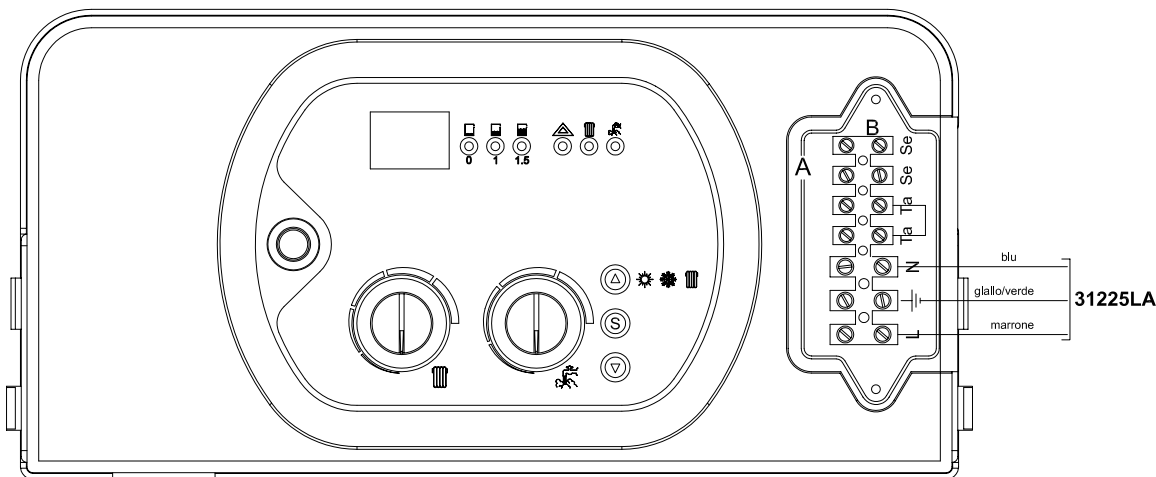
Pos.	Codice	Descrizione		U.M.	Q.ta'
		Oggetto:	Data: 08.01.2004	A011A212B401	metano
		Esplosione ricambi Caldaia murale istantanea	Scala: —	A011B212B401	G.P.L.
		COMPONENTI IMPIANTO TERMICO	Ufficio: tecnico		gas città
		Descrizione:	Disegnato:		aria prop.
		mod. RSF 30 E	Controllato:		gasolio
		<i>istantanea</i>	Approvato:	Scheda n.:	B0289_AA1
<small>DATI TECNICI E MISURE NON SONO IMPEGNATIVE. LA DITTA SI RISERVA IL DIRITTO DI EVENTUALI VARIAZIONI SENZA DOVERLO PREAVVISARE. DECLINIAMO OGNI RESPONSABILITÀ PER EVENTUALI INESATTEZZE CONTENUTE NEL PRESENTE OPUSCOLO, SE DOVUTE AD ERRORI DI STAMPA O DI TRASCRIZIONE, E/O DE TUTTI I DIRITTI SONO RISERVATI. NESSUNA PARTE DI QUESTO DOCUMENTO PUÒ ESSERE RIPRODOTTA, MEMORIZZATA IN SISTEMI D'ARCHIVIO, O TRASMESSA IN QUALSIASI FORMA O MEZZO ELETTRONICO, MECCANICO, FOTOCOPIA, REGISTRAZIONE O ALTRA, SENZA LA PREVENTIVA AUTORIZZAZIONE SCRITTA DELLA DITTA.</small>					



SCHEDA VISUALIZZAZIONE
DIGITALE 2000 SK06206
76654LA



SCHEDA ACCENSIONE ELETTRICA
S4565QM1012 COD. 76631LA



Pos.	Codice	Descrizione	U.M.	Q.ta'
		Oggetto: Esploso ricambi Caldaia murale istantanea COMPONENTI IMPIANTO ELETTRICO	Data: 08.01.2004	A011A212B401 metano
		Descrizione: mod. RSF 30 E <i>istantanea</i>	Scala: —	A011B212B401 G.P.L.
			Ufficio: tecnico	gas città
			Disegnato:	aria prop.
			Controllato:	gasolio
			Approvato:	
			Scheda n.:	B0290_AA1

DATI TECNICI E MISURE NON SONO IMPEGNATIVE. LA DITTA SI RISERVA IL DIRITTO DI EVENTUALI VARIAZIONI SENZA COSEGUO DI PREAVVISO. DECLINAMO OGNI RESPONSABILITÀ PER EVENTUALI INESATTEZZE CONTENUTE NEL PRESENTE OPUSCOLO. SE DOVUTE AD ERRORI DI STAMPA O DI TRASCRIZIONE, E/O DE
TUTTI DIRITTI SONO RISERVATI. NESSUNA PARTE DI QUESTO DOCUMENTO PUÒ ESSERE RIPRODOTTA, MEMORIZZATA IN SISTEMI D'ARCHIVIO, O TRASMESSA IN QUALSIASI FORMA O MEZZO ELETTRONICO, MECCANICO, FOTOCOPIA, REGISTRAZIONE O ALTRI, SENZA LA PREVENTIVA AUTORIZZAZIONE SCRITTA DELLA DITTA.