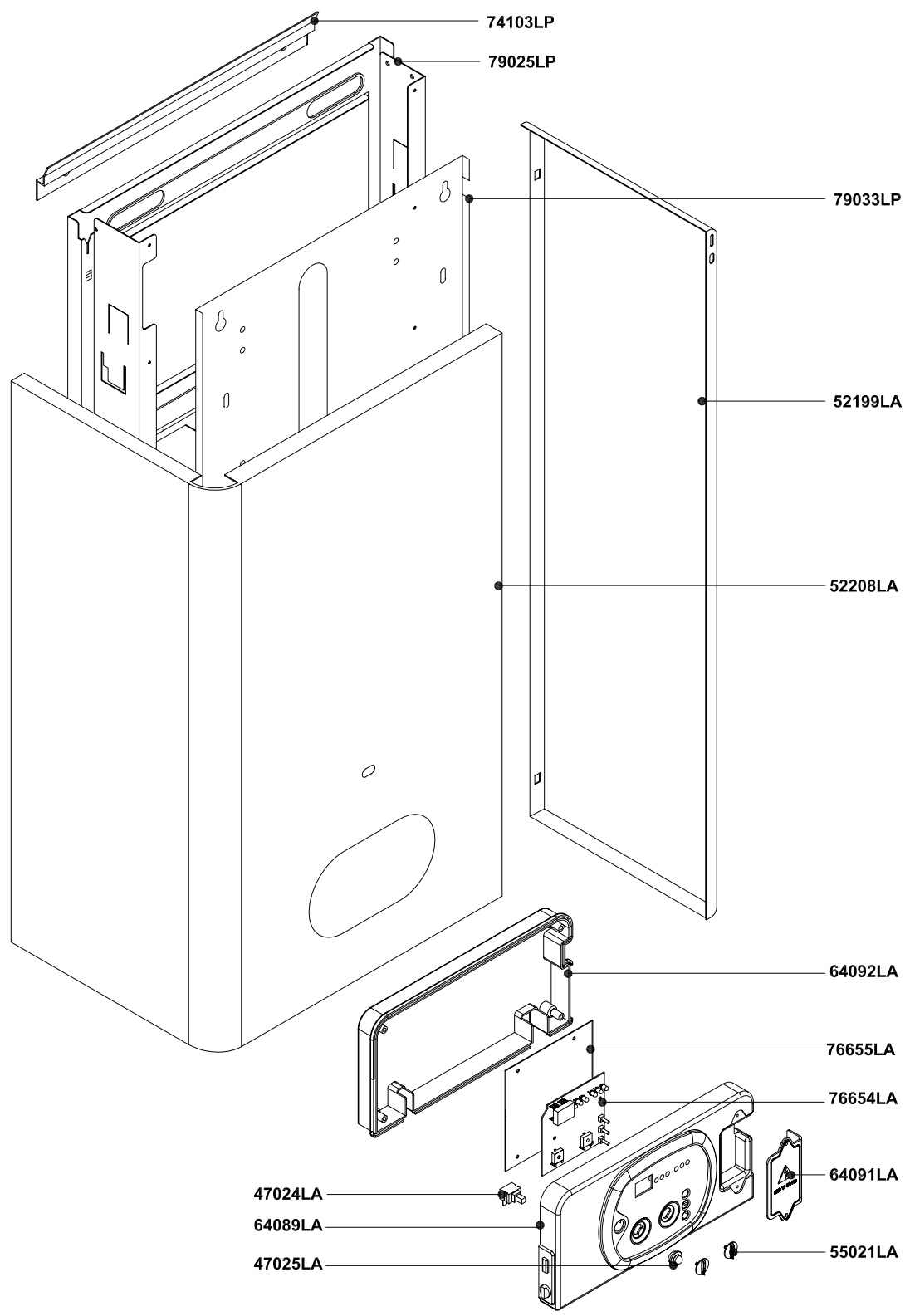


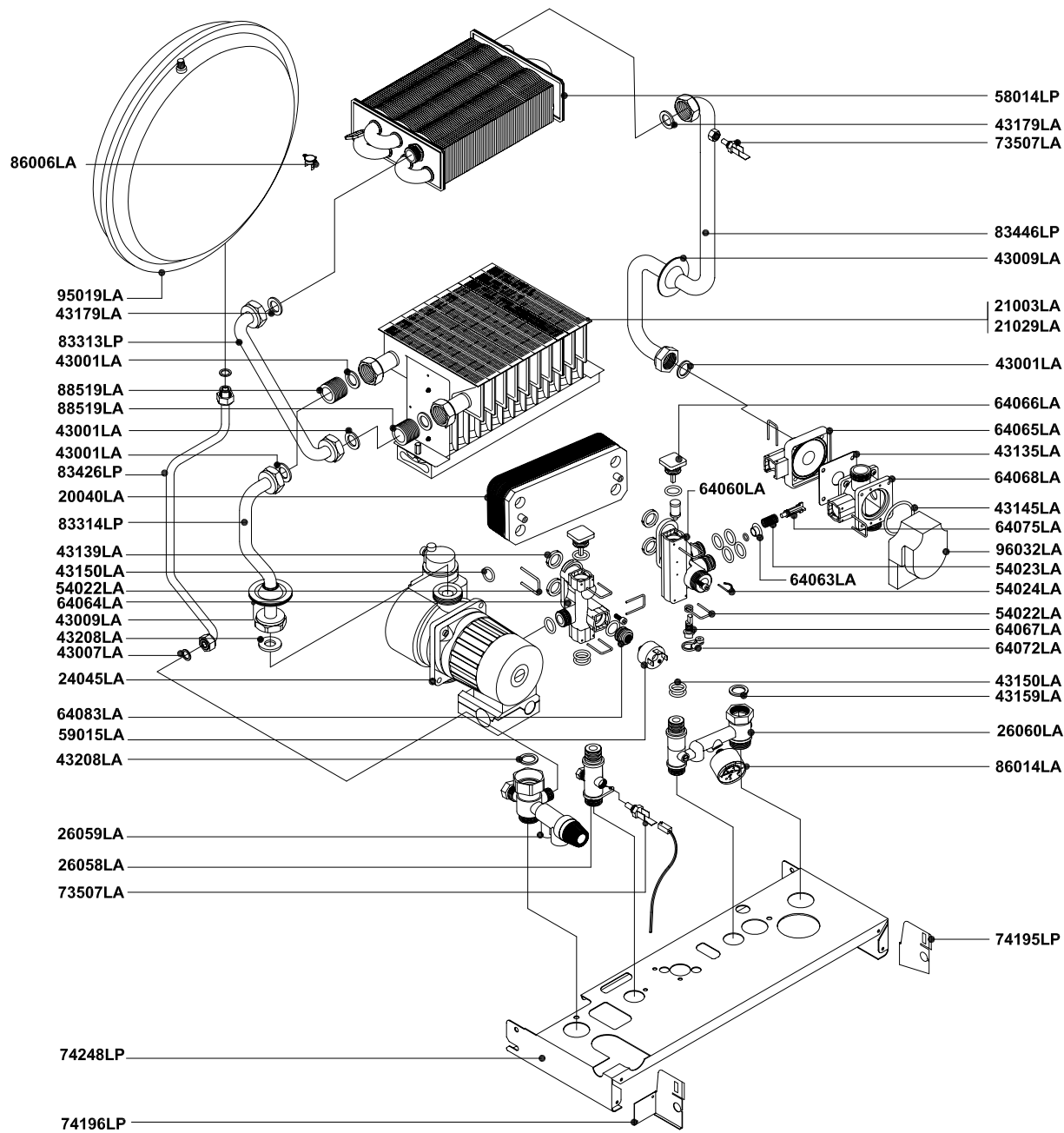
| Rev. | Descrizione | Data |
|------|-------------|------|
|------|-------------|------|



| Pos. | Codice | Descrizione | U.M. | Q.ta' |
|--|--------|--|------------------|-----------------------------|
| | | Oggetto: | Data: 08.01.2004 | A011A222A101 metano |
| | | Esplosò ricambi Caldaia murale istantanea Low NOx | Scala: — | A011B222A101 G.P.L. |
| | | COMPONENTI TELAIO+MANTELLO | Ufficio: tecnico | gas città |
| | | Descrizione: | Disegnato: | aria prop. |
| | | mod. RSF 21 E/3S | Controllato: | gasolio |
| | | <i>camera stagna - accensione elettronica</i> | Approvato: | Scheda n.: B0303_AA1 |
| <small>DATI TECNICI E MISURE NON SONO IMPEGNATIVE. LA DITTA SI RISERVA IL DIRITTO DI EVENTUALI VARIAZIONI SENZA LO SBURGO DI PREAVVISO. DECLINIAMO OGNI RESPONSABILITÀ PER EVENTUALI INESATTEZZE CONTENUTE NEL PRESENTE OPUSCOLO. SE DOVUTE AD ERRORI DI STAMPA O DI TRASCRIZIONE, E/O DE TUTTI I DIRITTI SONO RISERVATI. NESSUNA PARTE DI QUESTO DOCUMENTO PUÒ ESSERE RIPRODOTTA, MEMORIZZATA IN SISTEMI D'ARCHIVIO, O TRASMESSA IN QUALSIASI FORMA O MEZZO ELETTRONICO, MECCANICO, FOTOCOPIA, REGISTRAZIONE O ALTRO, SENZA LA PREVENTIVA AUTORIZZAZIONE SCRITTA DELLA DITTA.</small> | | | | |



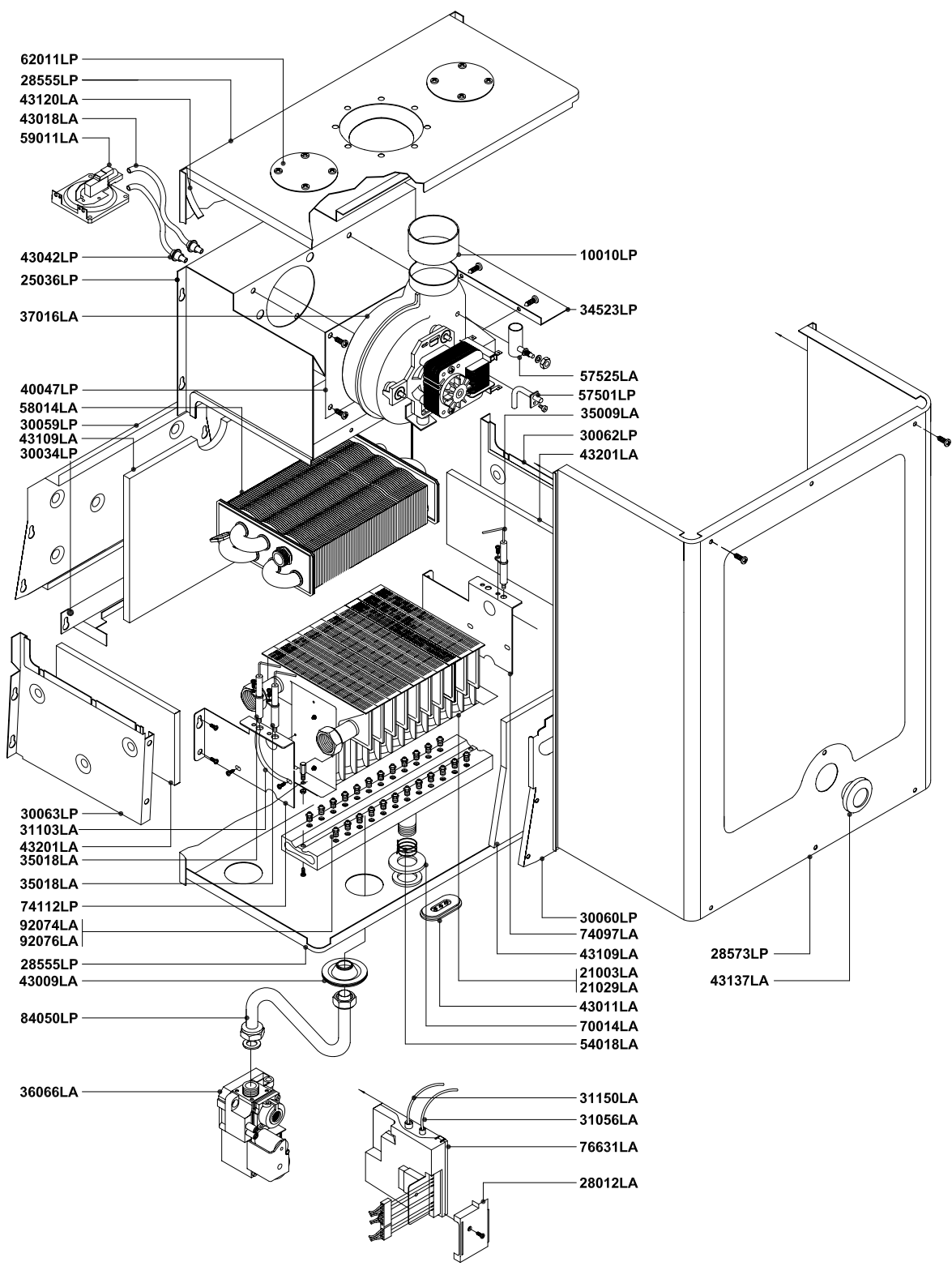
| Rev. | Descrizione | Data |
|------|-------------|------|
|------|-------------|------|



| Pos. | Codice | Descrizione | U.M. | Q.ta' |
|---|--------|--|------------------|-----------------------------|
| | | Oggetto: | Data: 08.01.2004 | A011A222A101 metano |
| | | Esplosò ricambi Caldaia murale istantanea Low NOx | Scala: — | A011B222A101 G.P.L. |
| | | COMPONENTI IMPIANTO IDRICO | Ufficio: tecnico | gas città |
| | | Descrizione: | Disegnato: | aria prop. |
| | | mod. RSF 21 E/ 3S | Controllato: | gasolio |
| | | camera stagna - tiraggio forzato - accensione elettronica | Approvato: | Scheda n.: B0304_AA1 |
| <small>DATI TECNICI E MISURE NON SONO IMPEGNATIVE. LA DITTA SI RISERVA IL DIRITTO DI EVENTUALI VARIAZIONI SENZA DOVERNE PREAVVISO. DECLINIAMO OGNI RESPONSABILITÀ PER EVENTUALI INESATTEZZE CONTENUTE NEL PRESENTE OPUSCOLO, SE DOVUTE AD ERRORI DI STAMPA O DI TRASCRIZIONE, E/O DE TUTTI I DIRITTI SONO RISERVATI. NESSUNA PARTE DI QUESTO DOCUMENTO PUÒ ESSERE RIPRODOTTA, MEMORIZZATA IN SISTEMI D'ARCHIVIO, O TRASMESSA IN QUALSIASI FORMA O MEZZO ELETTRONICO, MECCANICO, FOTOCOPIA, REGISTRAZIONE O ALTRO, SENZA LA PREVENTIVA AUTORIZZAZIONE SCRITTA DELLA DITTA.</small> | | | | |



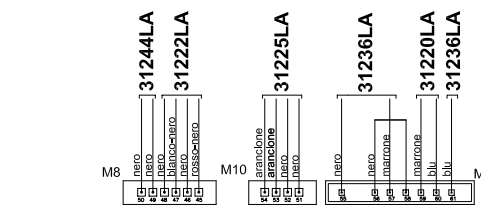
| Rev. | Descrizione | Data |
|------|-------------|------|
|------|-------------|------|



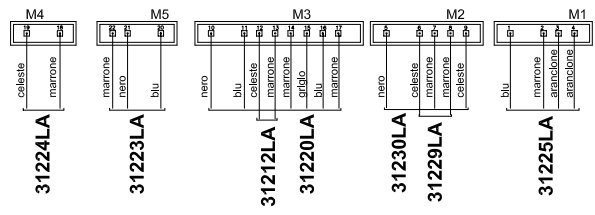
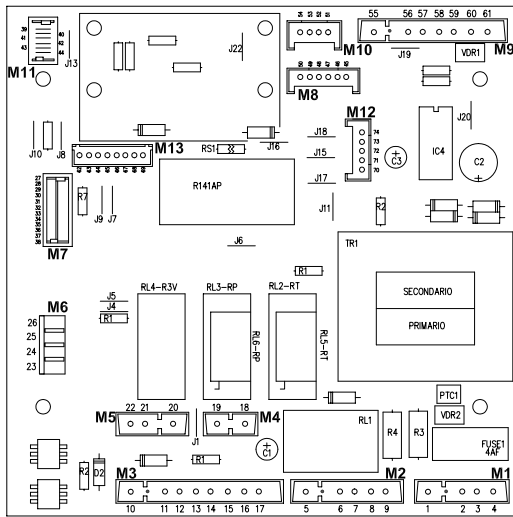
| Pos. | Codice | Descrizione | U.M. | Q.ta' |
|--|--------|--|------------------|-----------------------------|
| | | Oggetto: | Data: 08.01.2004 | A011A222A101 metano |
| | | Esplosione ricambi Caldaia murale istantanea Low NOx | Scala: — | A011B222A101 G.P.L. |
| | | COMPONENTI IMPIANTO TERMICO | Ufficio: tecnico | gas città |
| | | Descrizione: | Disegnato: | aria prop. |
| | | mod. RSF 21 E/3S | Controllato: | gasolio |
| | | camera stagna - tiraggio forzato - accensione elettronica | Approvato: | Scheda n.: B0305_AA1 |
| <small>DATI TECNICI E MISURE NON SONO IMPEGNATIVE. LA DITTA SI RISERVA IL DIRITTO DI EVENTUALI VARIAZIONI SENZA LO SBURGO DI PREAVVISO. DECLINIAMO OGNI RESPONSABILITÀ PER EVENTUALI INESATTEZZE CONTENUTE NEL PRESENTE OPUSCOLO. SE DOVUTE AD ERRORI DI STAMPA O DI TRASCRIZIONE. E-DE TUTTI I DIRITTI SONO RISERVATI. NESSUNA PARTE DI QUESTO DOCUMENTO PUÒ ESSERE RIPRODOTTA, MEMORIZZATA IN SISTEMI D'ARCHIVIO, O TRASMESSA IN QUALSIASI FORMA O MEZZO ELETTRONICO, MECCANICO, FOTOCOPIA, REGISTRAZIONE O ALTRO, SENZA LA PREVENTIVA AUTORIZZAZIONE SCRITTA DELLA DITTA.</small> | | | | |



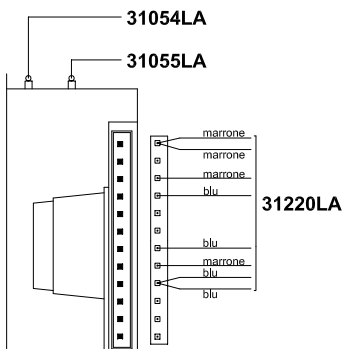
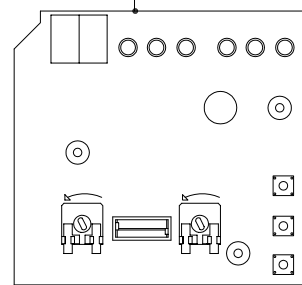
| Rev. | Descrizione | Data |
|------|-------------|------|
|------|-------------|------|



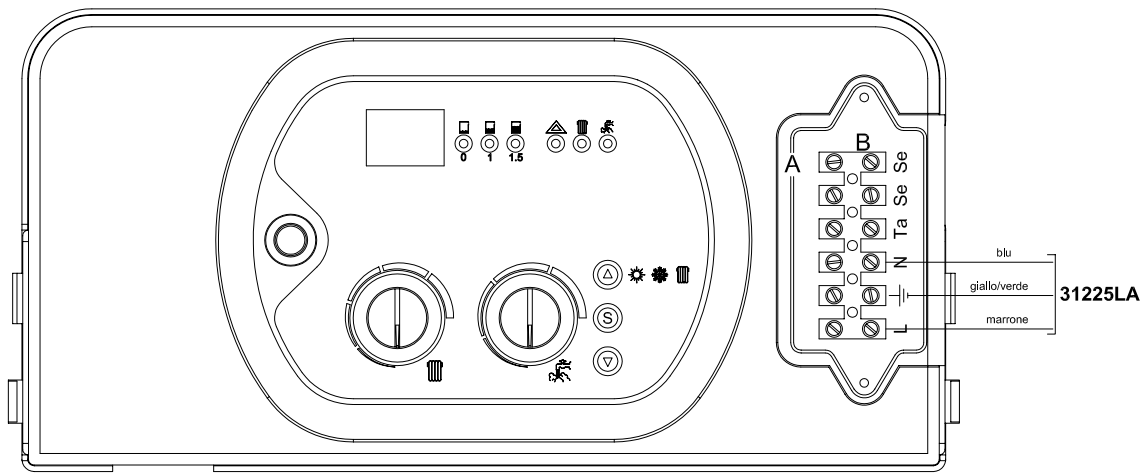
SCHEDA MODULAZIONE CVI-M SM 20015 COD. 76655LA



SCHEDA VISUALIZZAZIONE DIGITALE 2000 SK06206 76654LA



SCHEDA ACCENSIONE ELETTRICA S4565QM1012 COD. 76631LA



| Pos. | Codice | Descrizione | U.M. | Q.ta' |
|------|--------|--|------------------|---------------------|
| | | Oggetto: Esplosò ricambi Caldaia murale istantanea Low NOx COMPONENTI IMPIANTO ELETTRICO | | |
| | | Descrizione: mod. RSF 21 E/3S camera stagna - tiraggio forzato - accensione elettronica | | |
| | | | Data: 08.01.2004 | A011A222A101 metano |
| | | | Scala: — | A011B222A101 G.P.L. |
| | | | Ufficio: tecnico | gas città |
| | | | Disegnato: | aria prop. |
| | | | Controllato: | gasolio |
| | | | Approvato: | |
| | | | Scheda n.: | B0306_AA1 |

DATI TECNICI E MISURE NON SONO IMPEGNATIVE. LA DITTA SI RISERVA IL DIRITTO DI EVENTUALI VARIAZIONI SENZA COSEBUIO DI PREAVVISO. DECLINIAMO OGNI RESPONSABILITÀ PER EVENTUALI INESATEZZE CONTENUTE NEL PRESENTE OPUSCOLO. SE DOVUTE AD ERRORI DI STAMPA O DI TRASCRIZIONE, E/O DE TUTTI I DIRITTI SONO RISERVATI. NESSUNA PARTE DI QUESTO DOCUMENTO PUÒ ESSERE RIPRODOTTA, MEMORIZZATA IN SISTEMI D'ARCHIVIO, O TRASMESSA IN QUALSIASI FORMA O MEZZO ELETTRONICO, MECCANICO, FOTOCOPIA, REGISTRAZIONE O ALTRI, SENZA LA PREVENTIVA AUTORIZZAZIONE SCRITTA DELLA DITTA.