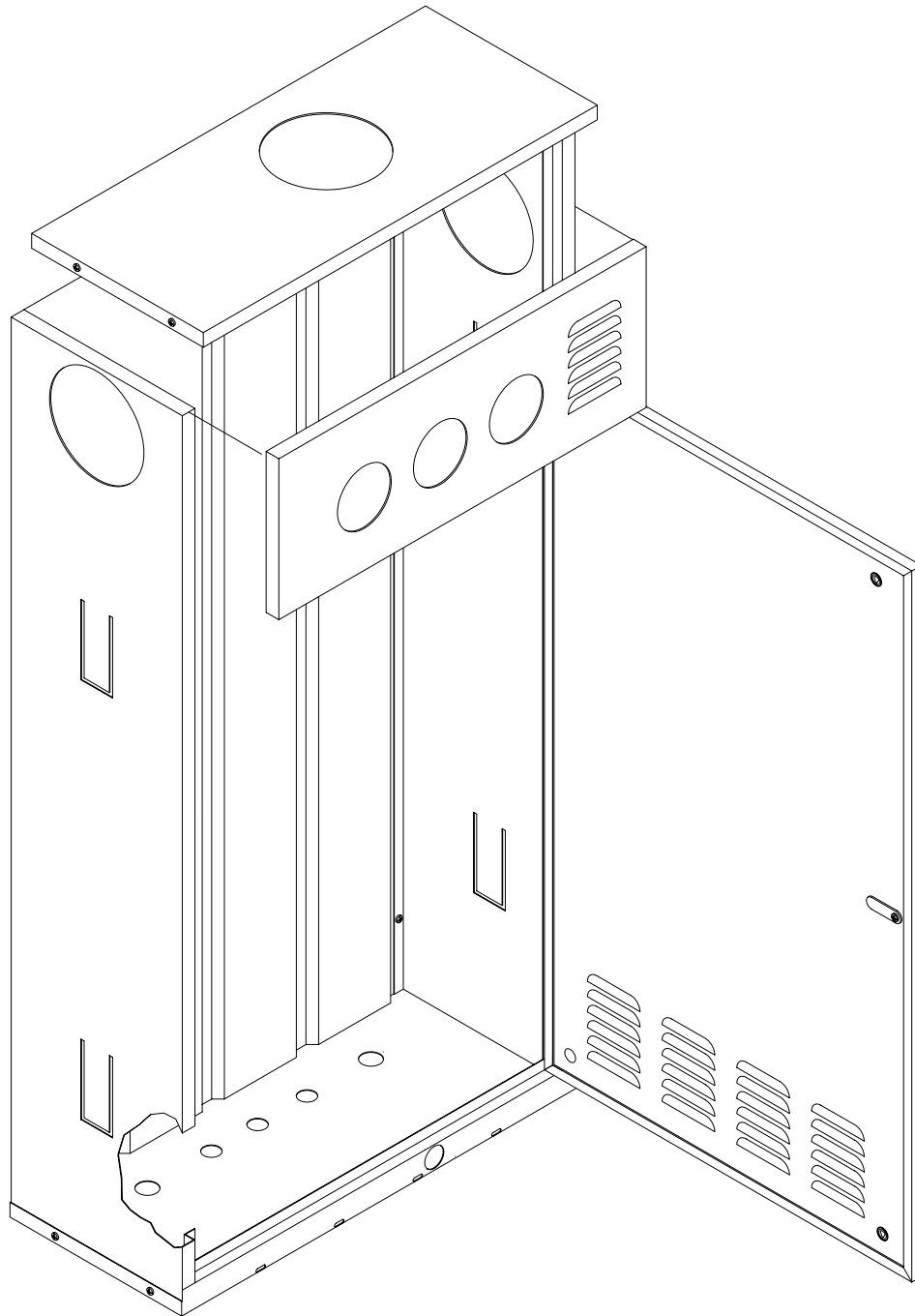


Rev.	Descrizione	Data
01	AGGIORNAMENTI MODULO CONTENITORE BOX	06.09.2004



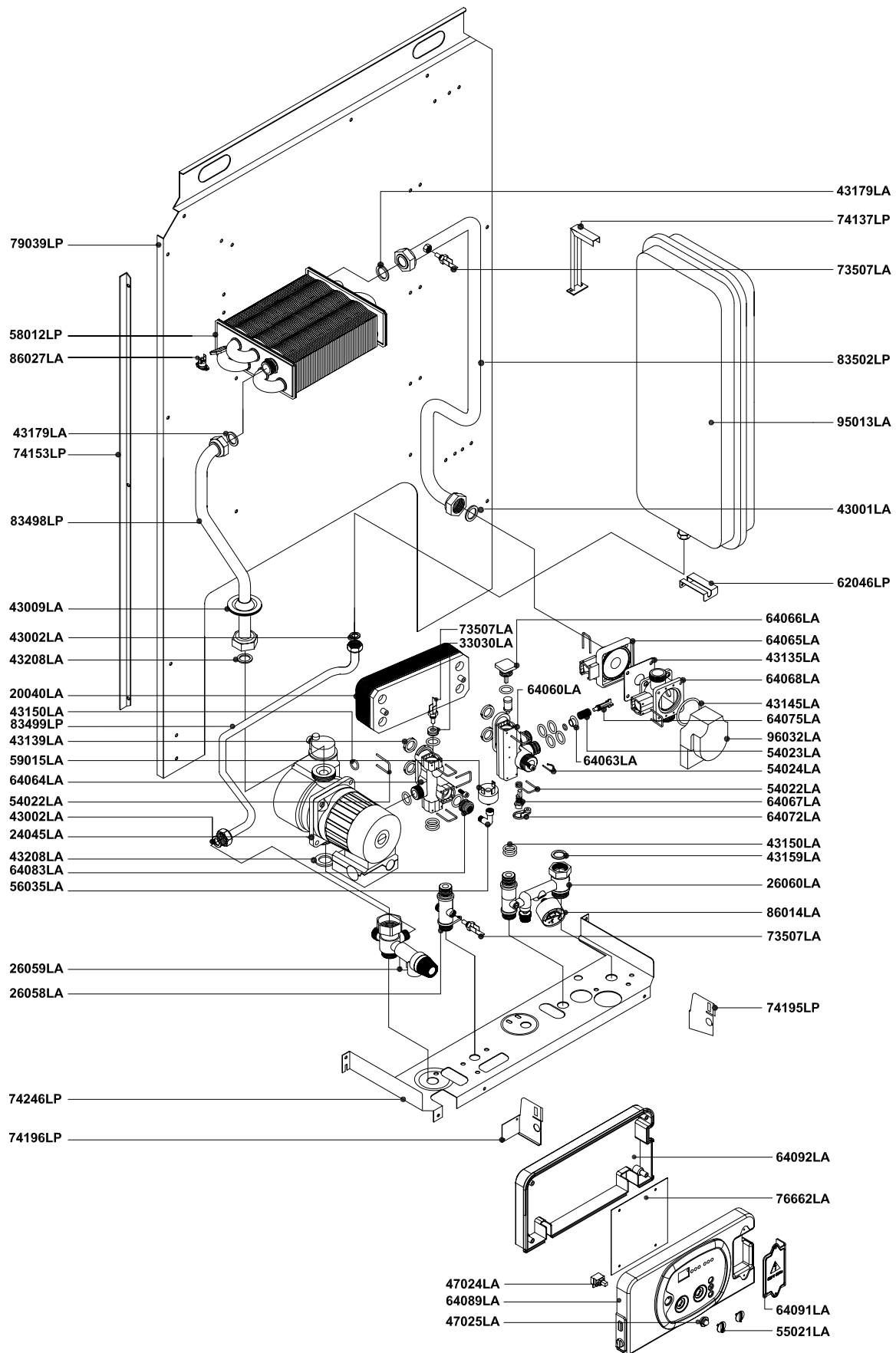
Cod. 51038LP CONTENITORE BOX

Pos.	Codice	Descrizione		U.M.	Q.ta'
		Oggetto:	Data: 06.09.2004	A011A212A103	metano
		Esploso ricambi Caldaia inserita in modulo contenitore	Scala: --	A011B212A103	G.P.L.
		COMPONENTI MODULO CONTENITORE	Ufficio: tecnico		gas città
		Descrizione:	Disegnato:		aria prop.
		mod. RSF 20 E / SLIM BOX	Controllato:		gasolio
		<i>camera stagna - tiraggio forzato - accensione elettronica</i>	Approvato:	Scheda n.:	B0239_AA2
<small>DATI TECNICI E MISURE NON SONO IMPEGNATIVE. LA DITTA SI RISERVA IL DIRITTO DI EVENTUALI VARIAZIONI SENZA LO SBURGO DI PREAVVISO, DECLINANDO OGNI RESPONSABILITÀ PER EVENTUALI INESATTEZZE CONTENUTE NEL PRESENTE OPUSCOLO, SE DOVUTE AD ERRORI DI STAMPA O DI TRASCRIZIONE, E/O DE TUTTI I DIRITTI SONO RISERVATI. NESSUNA PARTE DI QUESTO DOCUMENTO PUÒ ESSERE RIPRODOTTA, MEMORIZZATA IN SISTEMI D'ARCHIVIO, O TRASMESSA IN QUALSIASI FORMA O MEZZO ELETTRONICO, MECCANICO, FOTOCOPIA, REGISTRAZIONE O ALTRI, SENZA LA PREVENTIVA AUTORIZZAZIONE SCRITTA DELLA DITTA.</small>					



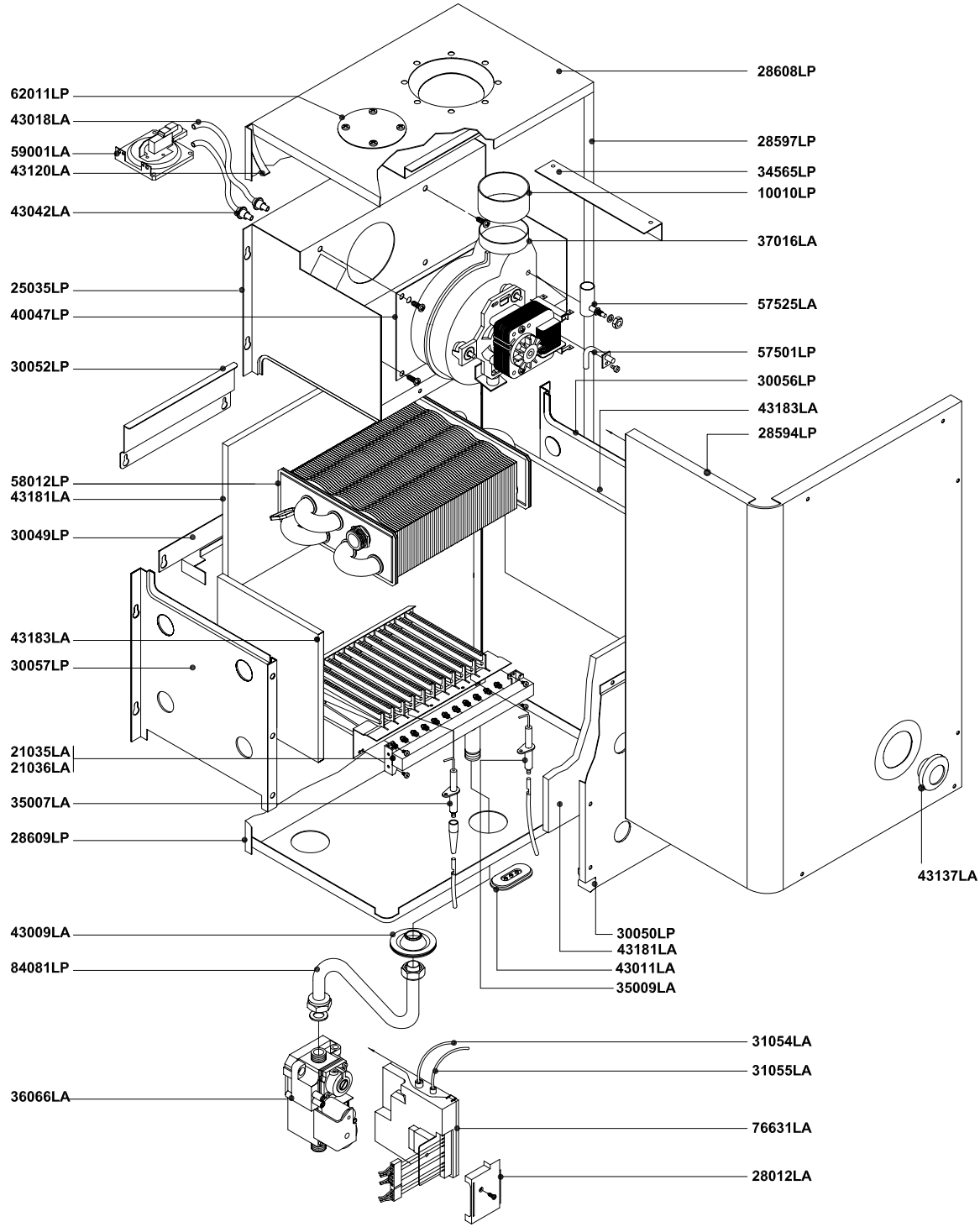
RADIANT BRUCIATORI S.p.A.

Rev.	Descrizione	Data
------	-------------	------



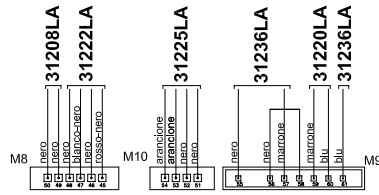
Pos.	Codice	Descrizione	U.M.	Q.ta'
		Oggetto:	Data: 14.10.2003	A011A212A103 metano
		Esploso ricambi Caldaia inserita in modulo contenitore	Scala: ---	A011B212A103 G.P.L.
		COMPONENTI IMPIANTO IDRICO	Ufficio: tecnico	gas città
		Descrizione:	Disegnato:	aria prop.
		mod. RSF 20 E / SLIM BOX	Controllato:	gasolio
		<i>camera stagna - tiraggio forzato -accensione</i>	Approvato:	Scheda n.: B0240_AA1

DATI TECNICI E MISURE NON SONO IMPEGNATIVE. LA DITTA SI RISERVA IL DIRITTO DI EVENTUALI VARIAZIONI SENZA LO SBURGO DI PREAVVISO. DECLINIAMO OGNI RESPONSABILITÀ PER EVENTUALI INESATTEZZE CONTENUTE NEL PRESENTE OPUSCOLO, SE DOVUTE AD ERRORI DI STAMPA O DI TRASCRIZIONE, E/O DE
TUTTI I DIRITTI SONO RISERVATI. NESSUNA PARTE DI QUESTO DOCUMENTO PUÒ ESSERE RIPRODOTTA, MEMORIZZATA IN SISTEMI D'ARCHIVIO, O TRASMESSA IN QUALSIASI FORMA O MEZZO ELETTRONICO, MECCANICO, FOTOCOPIA, REGISTRAZIONE O ALTRI, SENZA LA PREVENTIVA AUTORIZZAZIONE SCRITTA DELLA DITTA.

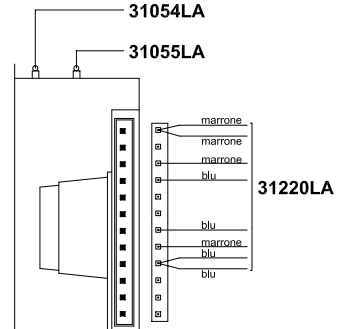
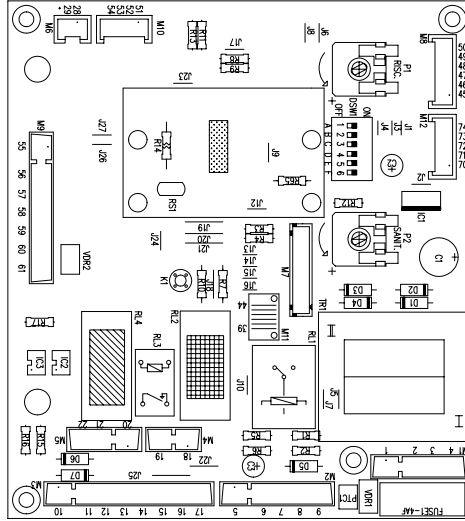


Pos.	Codice	Descrizione	U.M.	Q.ta'
		Oggetto:	Data: 14.10.2003	A011A212A103 metano
		Esploso ricambi Caldaia inserita in modulo contenitore	Scala: ---	A011B212A103 G.P.L.
			COMPONENTI IMPIANTO TERMICO	
		Descrizione:	Ufficio: tecnico	gas città
		mod. RSF 20 E / SLIM BOX <i>camera stagna - tiraggio forzato -accensione</i>	Disegnato:	aria prop.
			Controllato:	gasolio
			Approvato:	Scheda n.: B0241_AA1
<small>DATI TECNICI E MISURE NON SONO IMPEGNATIVE. LA DITTA SI RISERVA IL DIRITTO DI EVENTUALI VARIAZIONI SENZA LO SBURGO DI PREAVVISO. DECLINIAMO OGNI RESPONSABILITÀ PER EVENTUALI INESATTEZZE CONTENUTE NEL PRESENTE OPUSCOLO, SE DOVUTE AD ERRORI DI STAMPA O DI TRASCRIZIONE, E/O DE TUTTI I DIRITTI SONO RISERVATI. NESSUNA PARTE DI QUESTO DOCUMENTO PUÒ ESSERE RIPRODOTTA, MEMORIZZATA IN SISTEMI D'ARCHIVIO, O TRASMESSA IN QUALSIASI FORMA O MEZZO ELETTRONICO, MECCANICO, FOTOCOPIA, REGISTRAZIONE O ALTRI, SENZA LA PREVENTIVA AUTORIZZAZIONE SCRITTA DELLA DITTA.</small>				

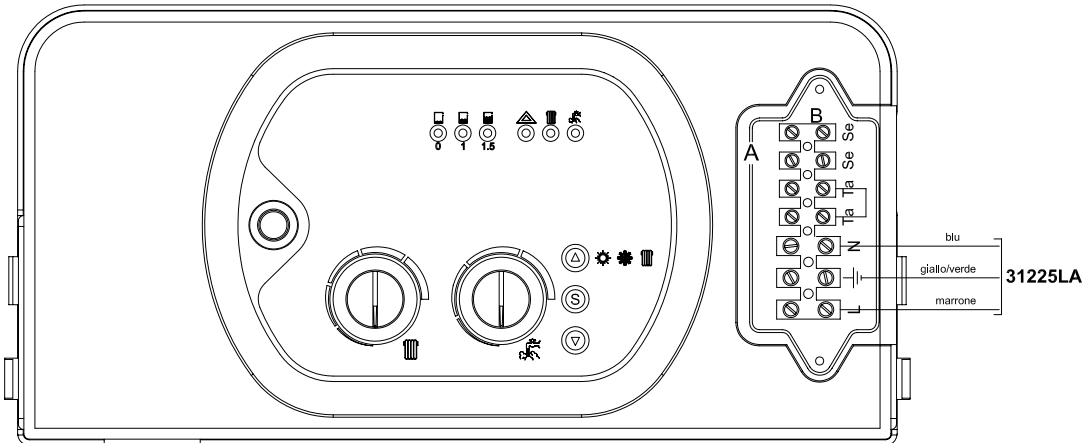
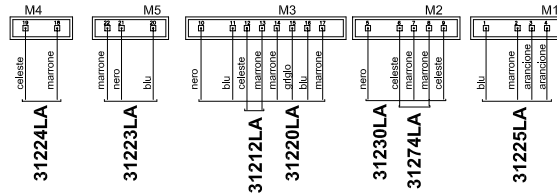




SCHEDA MODULAZIONE MICROCODE SM 20018 COD. 76662LA



SCHEDA ACCENSIONE ELETTRICA S4565QM1012 COD. 76631LA



Pos.	Codice	Descrizione	U.M.	Q.ta'
		Oggetto: Esploso ricambi Caldaia inserita in modulo contenitore COMPONENTI IMPIANTO ELETTRICO		
		Descrizione: mod. RSF 20 E / SLIM BOX <i>camera stagna - tiraggio forzato -accensione</i>		
			Data: 14.10.2003	A011A212A103 metano
			Scala: ---	A011B212A103 G.P.L.
			Ufficio: tecnico	gas città
			Disegnato:	aria prop.
			Controllato:	gasolio
			Approvato:	
			Scheda n.:	B0242_AA1

DATI TECNICI E MISURE NON SONO IMPEGNATIVE. LA DITTA SI RISERVA IL DIRITTO DI EVENTUALI VARIAZIONI SENZA COSEBUIO DI PREAVVISO. DECLINAMO OGNI RESPONSABILITÀ PER EVENTUALI INESATTEZZE CONTENUTE NEL PRESENTE OPUSCOLO, SE DOVUTE AD ERRORI DI STAMPA O DI TRASCRIZIONE, E/O DE
TUTTI I DIRITTI SONO RISERVATI. NESSUNA PARTE DI QUESTO DOCUMENTO PUÒ ESSERE RIPRODOTTA, MEMORIZZATA IN SISTEMI D'ARCHIVIO, O TRASMESSA IN QUALSIASI FORMA O MEZZO ELETTRONICO, MECCANICO, FOTOCOPIA, REGISTRAZIONE O ALTRI, SENZA LA PREVENTIVA AUTORIZZAZIONE SCRITTA DELLA DITTA.