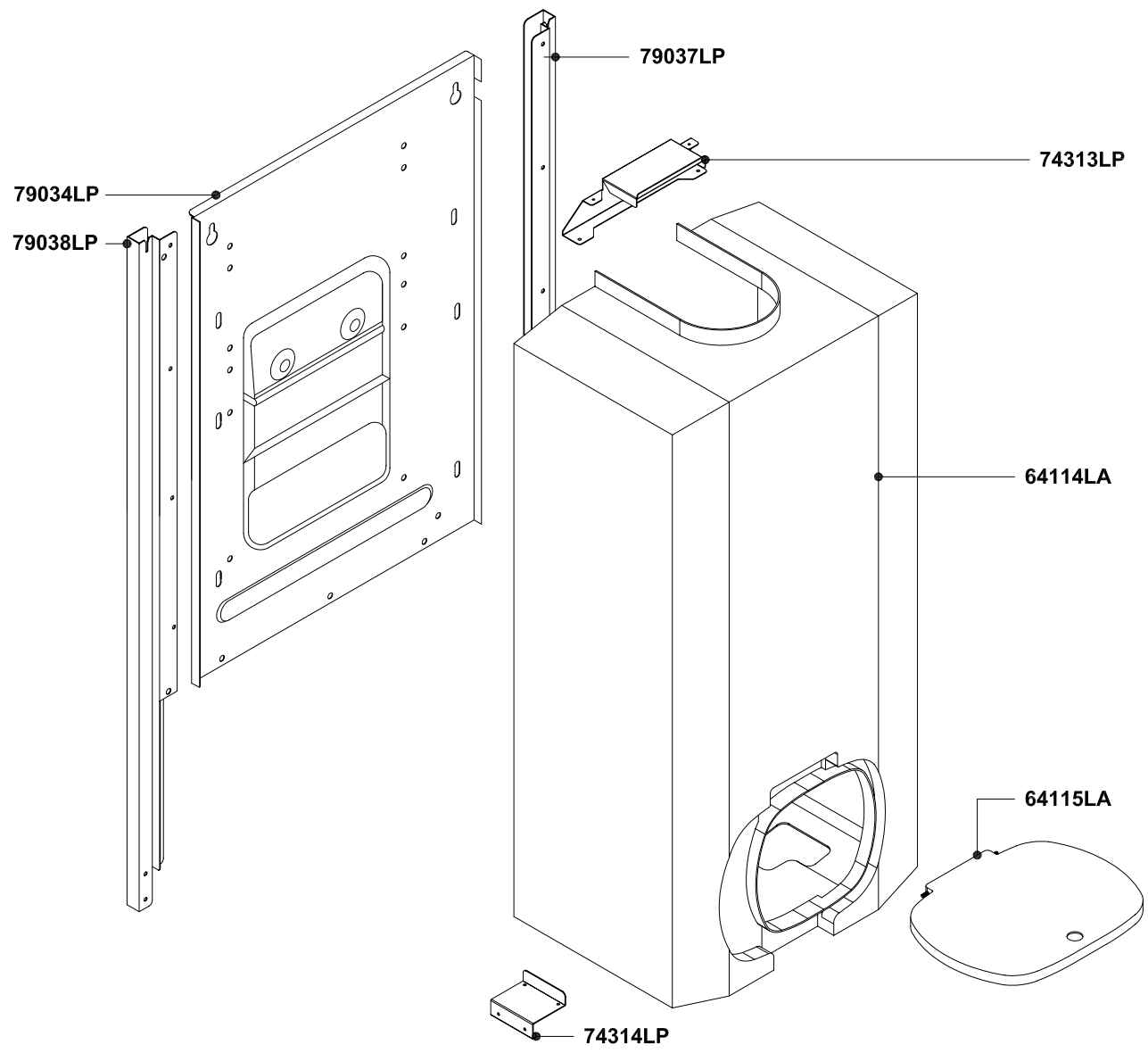
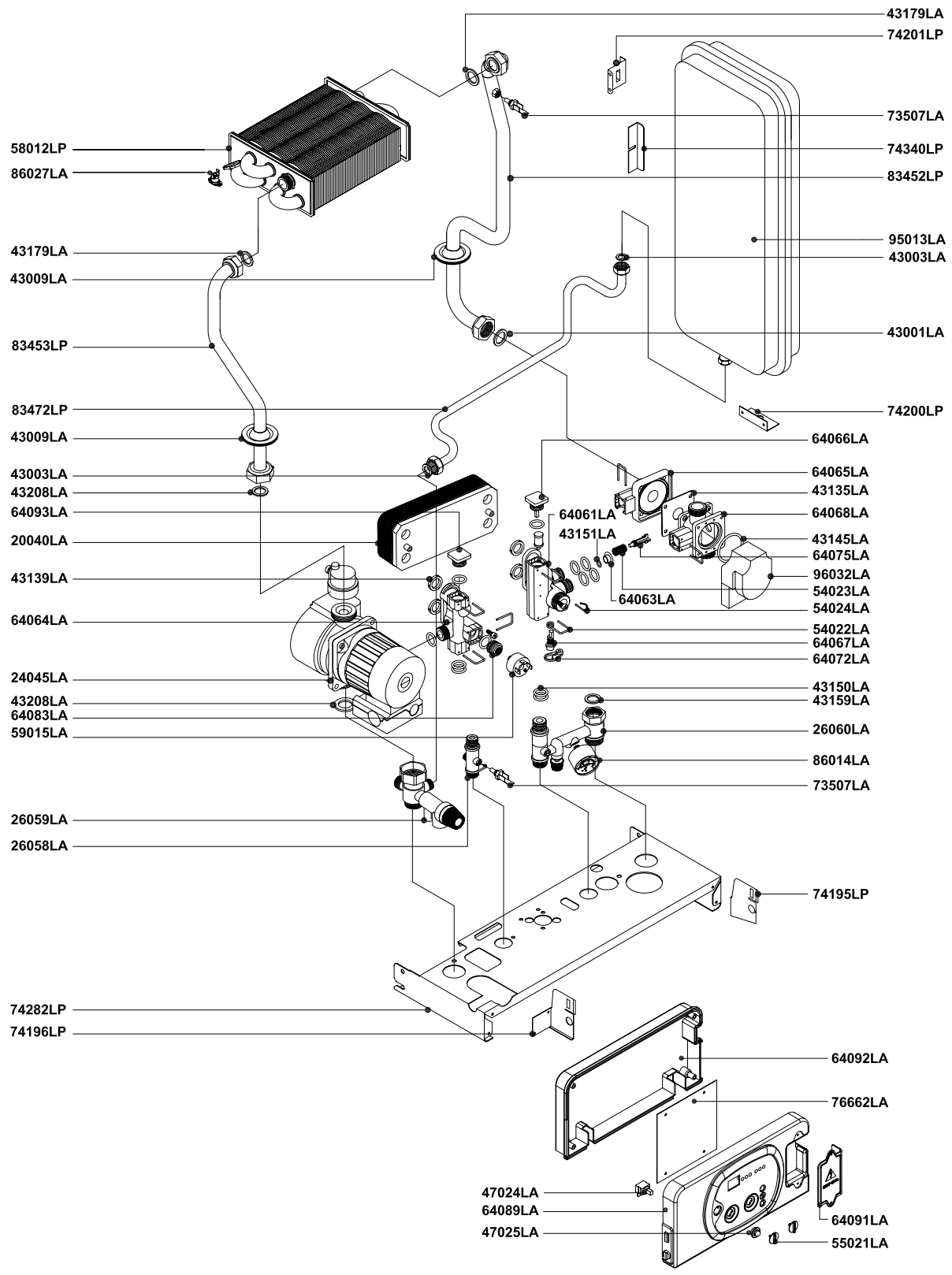


Rev.	Descrizione	Data
------	-------------	------

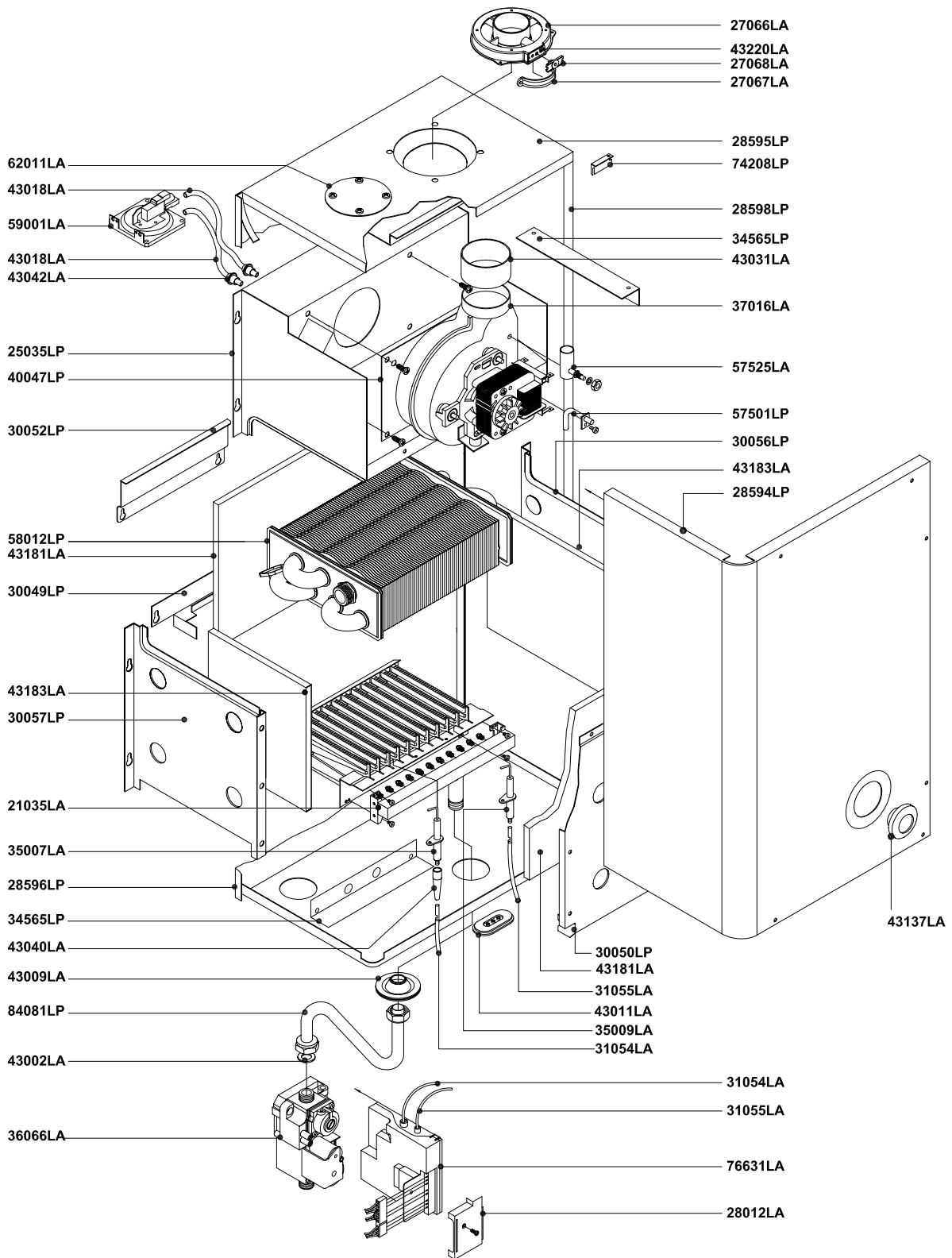


Pos.	Codice	Descrizione	U.M.	Q.ta'
 RADIANT BRUCIATORI S.p.A.		Oggetto: Esplosione ricambi Caldaia murale per esterni COMPONENTI TELAIO + MANTELLO	Data: 01.03.2005	A011A212B102 metano
		Descrizione: mod. RSF 20 E MICRORAIN <i>camera stagna - tiraggio forzato - accensione elettronica</i>	Scala: ---	A011B212B102 G.P.L.
			Ufficio: tecnico	gas città
			Disegnato:	aria prop.
			Controllato:	gasolio
			Approvato:	Scheda n.: B0423_AA1
<small>DATI TECNICI E MISURE NON SONO IMPEGNATIVE. LA DITTA SI RISERVA IL DIRITTO DI EVENTUALI VARIAZIONI SENZA DOVERNE PREAVVISO. DECLINIAMO OGNI RESPONSABILITÀ PER EVENTUALI INESATTEZZE CONTENUTE NEL PRESENTE OPUSCOLO, SE DOVUTE AD ERRORI DI STAMPA O DI TRASCRIZIONE, E/O DE TUTTI I DIRITTI SONO RISERVATI. NESSUNA PARTE DI QUESTO DOCUMENTO PUÒ ESSERE RIPRODOTTA, MEMORIZZATA IN SISTEMI D'ARCHIVIO, O TRASMESSA IN QUALSIASI FORMA O MEZZO ELETTRONICO, MECCANICO, FOTOCOPIA, REGISTRAZIONE O ALTRO, SENZA LA PREVENTIVA AUTORIZZAZIONE SCRITTA DELLA DITTA.</small>				

Rev.	Descrizione	Data
------	-------------	------



Pos.	Codice	Descrizione	U.M.	Q.ta'
		Oggetto:	Data: 01.03.2005	A011A212B102 metano
		Esploso ricambi Caldaia murale per esterni	Scala: ---	A011B212B102 G.P.L.
		COMPONENTI IMPIANTO IDRICO	Ufficio: tecnico	gas città
		Descrizione:	Disegnato:	aria prop.
		mod. RSF 20 E MICRORAIN	Controllato:	gasolio
		<i>camera stagna - tiraggio forzato -accensione</i>	Approvato:	Scheda n.: B0424_AA1
<small>DATI TECNICI E MISURE NON SONO IMPEGNATIVE. LA DITTA SI RISERVA IL DIRITTO DI EVENTUALI VARIAZIONI SENZA LO SBURGO DI PREAVVISO. DECLINIAMO OGNI RESPONSABILITÀ PER EVENTUALI INESATTEZZE CONTENUTE NEL PRESENTE OPUSCOLO. SE DOVUTE AD ERRORI DI STAMPA O DI TRASCRIZIONE, E/O DE TUTTI I DIRITTI SONO RISERVATI. NESSUNA PARTE DI QUESTO DOCUMENTO PUÒ ESSERE RIPRODOTTA, MEMORIZZATA IN SISTEMI D'ARCHIVIO, O TRASMESSA IN QUALSIASI FORMA O MEZZO ELETTRONICO, MECCANICO, FOTOCOPIA, REGISTRAZIONE O ALTRI, SENZA LA PREVENTIVA AUTORIZZAZIONE SCRITTA DELLA DITTA.</small>				



Pos.	Codice	Descrizione	U.M.	Q.ta'	
		Oggetto:	Data: 01.03.2005	A011A212B102 metano	
		Esplosione ricambi Caldaia murale per esterni	Scala: ---	A011B212B102 G.P.L.	
			COMPONENTI IMPIANTO TERMICO		
		Descrizione:	Ufficio: tecnico	aria prop.	
		mod. RSF 20 E MICRORAIN <i>camera stagna - tiraggio forzato -accensione</i>	Disegnato:	gasolio	
			Controllato:	Scheda n.: B0425_AA1	
			Approvato:		
<small>DATI TECNICI E MISURE NON SONO IMPEGNATIVE. LA DITTA SI RISERVA IL DIRITTO DI EVENTUALI VARIAZIONI SENZA LO SBURGO DI PREAVVISO. DECLINIAMO OGNI RESPONSABILITÀ PER EVENTUALI INESATTEZZE CONTENUTE NEL PRESENTE OPUSCOLO. SE DOVUTE AD ERRORI DI STAMPA O DI TRASCRIZIONE, E/O DE TUTTI I DIRITTI SONO RISERVATI. NESSUNA PARTE DI QUESTO DOCUMENTO PUÒ ESSERE RIPRODOTTA, MEMORIZZATA IN SISTEMI D'ARCHIVIO, O TRASMESSA IN QUALSIASI FORMA O MEZZO ELETTRONICO, MECCANICO, FOTOCOPIA, REGISTRAZIONE O ALTRI, SENZA LA PREVENTIVA AUTORIZZAZIONE SCRITTA DELLA DITTA.</small>					



