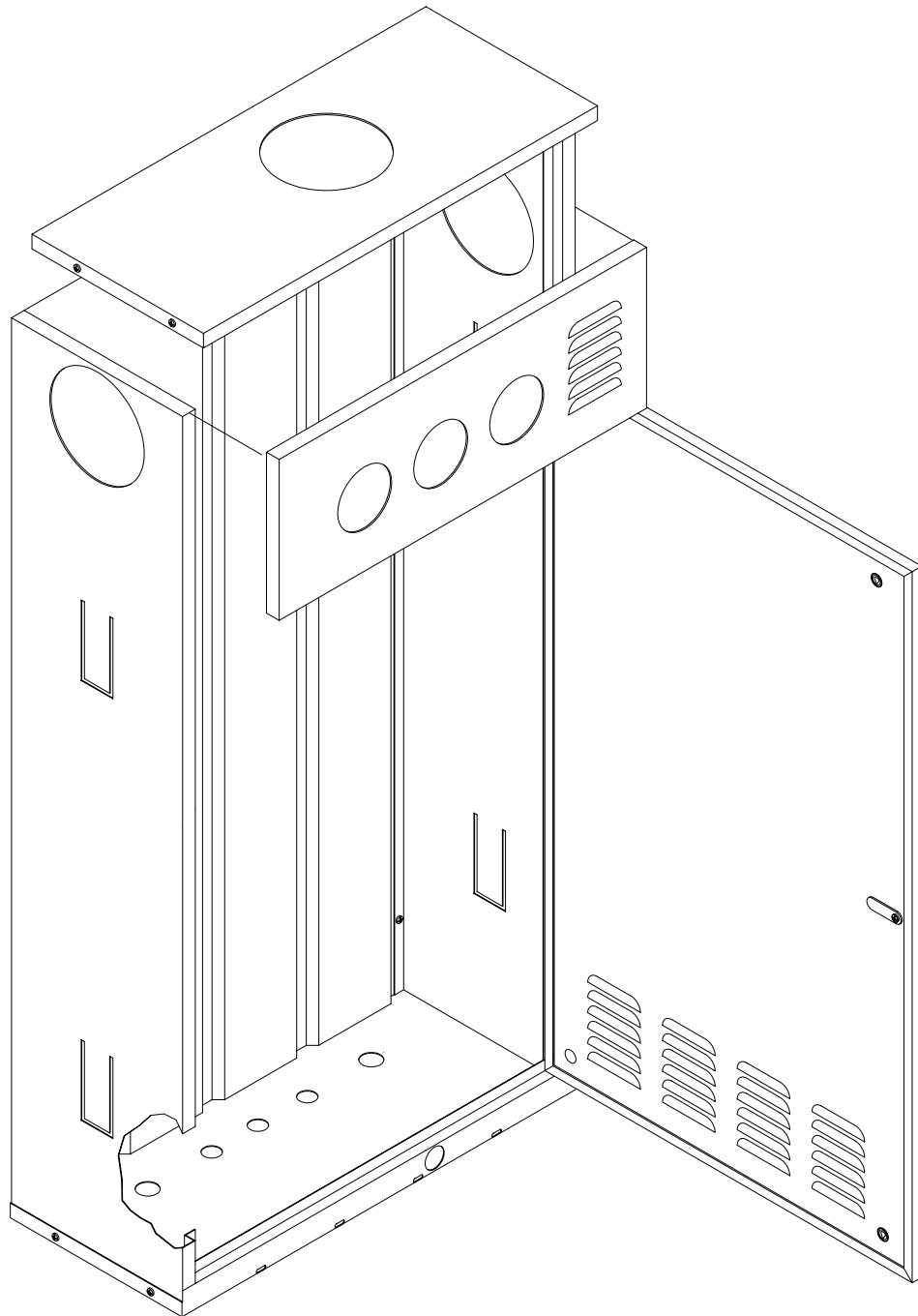

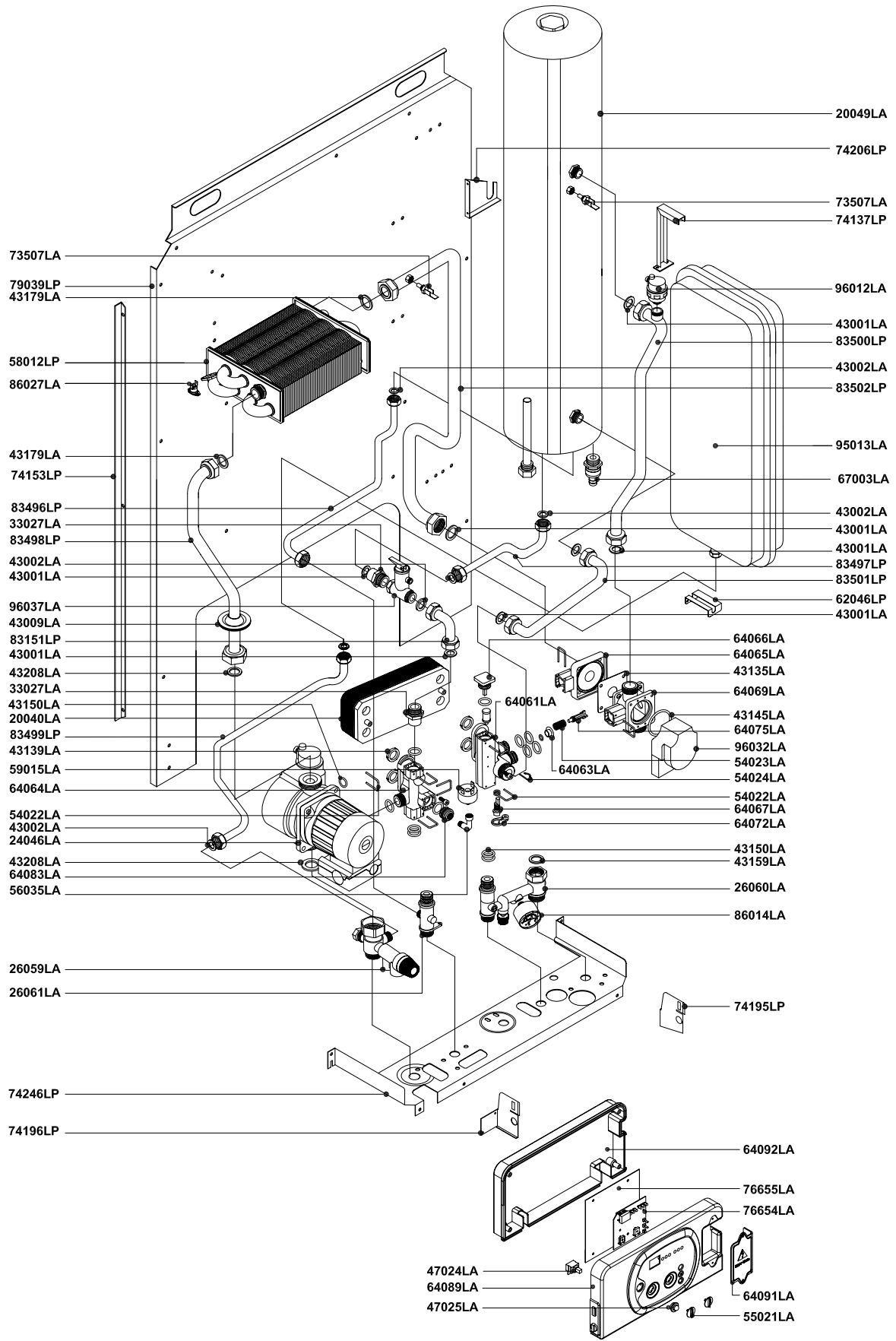


Rev.	Descrizione	Data
01	AGGIORNAMENTI MODULO CONTENITORE BOX	06.09.2004



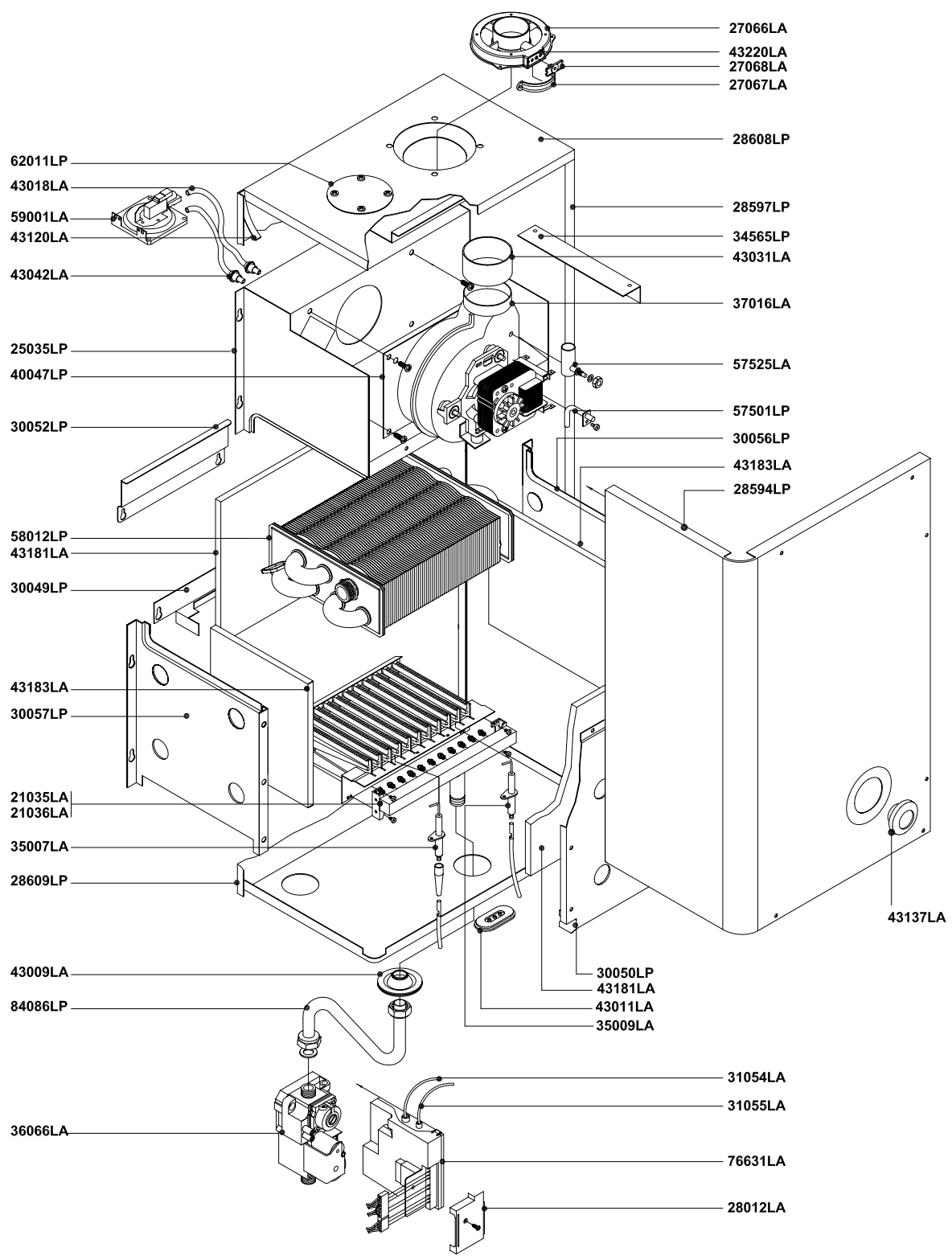
Cod. 51038LP CONTENITORE BOX

Pos.	Codice	Descrizione		U.M.	Q.ta'
 RADIANT BRUCIATORI S.p.A.		Oggetto:	Data: 06.09.2004	A011A412A113	metano
		Esploso ricambi Caldaia inserita in modulo contenitore	Scala: --	A011B412A113	G.P.L.
		COMPONENTI MODULO CONTENITORE	Ufficio: tecnico		gas città
		Descrizione:	Disegnato:		aria prop.
		mod. RMAS 20 E / PLUSBOX	Controllato:		gasolio
		camera stagna - accensione elettronica	Approvato:	Scheda n.:	B0251_AA2
<small>DATI TECNICI E MISURE NON SONO IMPEGNATIVE. LA DITTA SI RISERVA IL DIRITTO DI EVENTUALI VARIAZIONI SENZA LO SBURGO DI PREAVVISO, DECLINANDO OGNI RESPONSABILITÀ PER EVENTUALI INESATTEZZE CONTENUTE NEL PRESENTE OPUSCOLO. SE DOVUTE AD ERRORI DI STAMPA O DI TRASCRIZIONE, E+DE TUTTI I DIRITTI SONO RISERVATI. NESSUNA PARTE DI QUESTO DOCUMENTO PUÒ ESSERE RIPRODOTTA, MEMORIZZATA IN SISTEMI D'ARCHIVIO, O TRASMESSA IN QUALSIASI FORMA O MEZZO ELETTRONICO, MECCANICO, FOTOCOPIA, REGISTRAZIONE O ALTRO, SENZA LA PREVENTIVA AUTORIZZAZIONE SCRITTA DELLA DITTA.</small>					



Pos.	Codice	Descrizione	U.M.	Q.ta'
		Oggetto:	Data: 14.10.2003	A011A412A113 metano
		Esploso ricambi Caldaia inserita in modulo contenitore	Scala: ---	A011B412A113 G.P.L.
		COMPONENTI IMPIANTO IDRICO	Ufficio: tecnico	gas città
		Descrizione:	Disegnato:	aria prop.
		mod. RMAS 20 E / PLUSBOX	Controllato:	gasolio
		<i>camera stagna - accensione elettronica</i>	Approvato:	Scheda n.: B0252_AA1
<small>DATI TECNICI E MISURE NON SONO IMPEGNATIVE. LA DITTA SI RISERVA IL DIRITTO DI EVENTUALI VARIAZIONI SENZA LO SBUSO DI PREAVVISO. DECLINIAMO OGNI RESPONSABILITÀ PER EVENTUALI INESATTEZZE CONTENUTE NEL PRESENTE OPUSCOLO. SE DOVUTE AD ERRORI DI STAMPA O DI TRASCRIZIONE, E/O DE TUTTI I DIRITTI SONO RISERVATI. NESSUNA PARTE DI QUESTO DOCUMENTO PUÒ ESSERE RIPRODOTTA, MEMORIZZATA IN SISTEMI D'ARCHIVIO, O TRASMESSA IN QUALSIASI FORMA O MEZZO ELETTRONICO, MECCANICO, FOTOCOPIA, REGISTRAZIONE O ALTRI, SENZA LA PREVENTIVA AUTORIZZAZIONE SCRITTA DELLA DITTA.</small>				

Rev.	Descrizione	Data
------	-------------	------



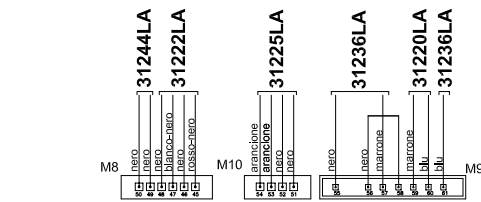
Pos.	Codice	Descrizione	U.M.	Q.ta'
		Oggetto:		
		Esploso ricambi Caldaia inserita in modulo contenitore		
		COMPONENTI IMPIANTO TERMICO		
		Descrizione:		
		mod. RMAS 20 E / PLUSBOX		
		camera stagna - accensione elettronica		
		Data: 22.09.2005	A011A412A113	metano
		Scala: ---	A011B412A113	G.P.L.
		Ufficio: tecnico		gas città
		Disegnato:		aria prop.
		Controllato:		gasolio
		Approvato:	Scheda n.:	B0253_AA2

DATI TECNICI E MISURE NON SONO IMPEGNATIVE. LA DITTA SI RISERVA IL DIRITTO DI EVENTUALI VARIAZIONI SENZA LO SBURGO DI PREAVVISO. DECLINIAMO OGNI RESPONSABILITÀ PER EVENTUALI INESATTEZZE CONTENUTE NEL PRESENTE OPUSCOLO, SE DOVUTE AD ERRORI DI STAMPA O DI TRASCRIZIONE, E/O DE
TUTTI I DIRITTI SONO RISERVATI. NESSUNA PARTE DI QUESTO DOCUMENTO PUÒ ESSERE RIPRODOTTA, MEMORIZZATA IN SISTEMI D'ARCHIVIO, O TRASMESSA IN QUALSIASI FORMA O MEZZO ELETTRONICO, MECCANICO, FOTOCOPIA, REGISTRAZIONE O ALTRI, SENZA LA PREVENTIVA AUTORIZZAZIONE SCRITTA DELLA DITTA.

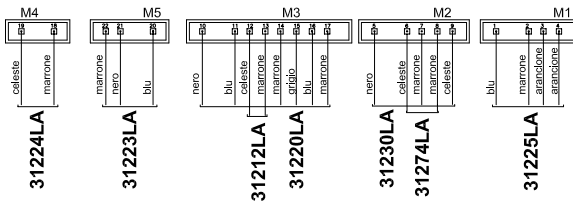
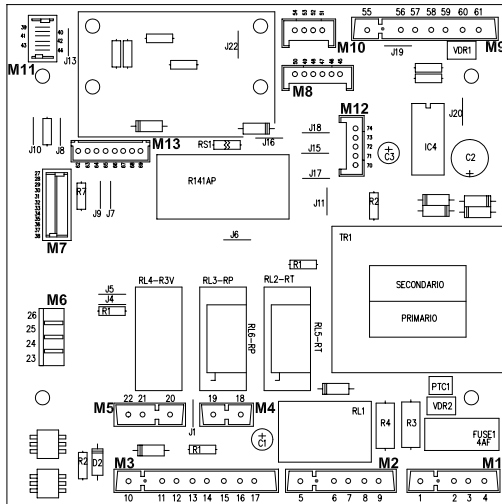
Rev.

Descrizione

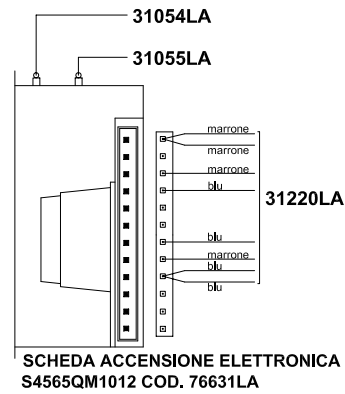
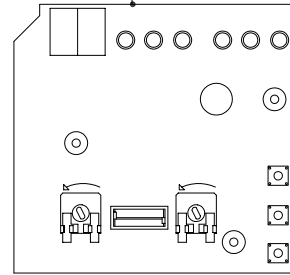
Data



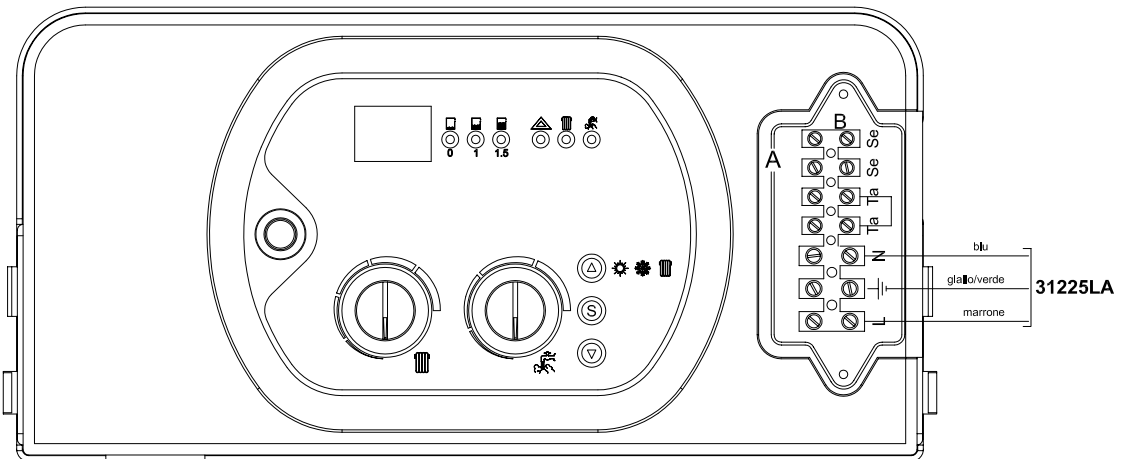
SCHEDA MODULAZIONE CVI-M SM 20015 COD. 76655LA



SCHEDA VISUALIZZAZIONE DIGITALE 2000 SK06206 76654LA



SCHEDA ACCENSIONE ELETTRICA S4565QM1012 COD. 76631LA



Pos.	Codice	Descrizione	U.M.	Q.ta'
		Oggetto: Esploso ricambi Caldaia inserita in modulo contenitore COMPONENTI IMPIANTO ELETTRICO		
		Descrizione: mod. RMAS 20 E / PLUSBOX <i>camera stagna - accensione elettronica</i>		
		Data: 14.10.2003	A011A412A113	metano
		Scala: ---	A011B412A113	G.P.L.
		Ufficio: tecnico		gas città
		Disegnato:		aria prop.
		Controllato:		gasolio
		Approvato:	Scheda n.:	B0254_AA1

DATI TECNICI E MISURE NON SONO IMPEGNATIVE. LA DITTA SI RISERVA IL DIRITTO DI EVENTUALI VARIAZIONI SENZA COSEGGIO DI PREAVVISO. DECLINIAMO OGNI RESPONSABILITÀ PER EVENTUALI INESATTEZZE CONTENUTE NEL PRESENTE OPUSCOLO. SE DOVUTE AD ERRORI DI STAMPA O DI TRASCRIZIONE, E/O DE
TUTTI I DIRITTI SONO RISERVATI. NESSUNA PARTE DI QUESTO DOCUMENTO PUÒ ESSERE RIPRODOTTA, MEMORIZZATA IN SISTEMI PARALLELI, O TRASMESSA IN QUALSIASI FORMA O MEZZO ELETTRONICO, MECCANICO, FOTOCOPIA, REGISTRAZIONE O ALTRI, SENZA LA PREVENTIVA AUTORIZZAZIONE SCRITTA DELLA DITTA.