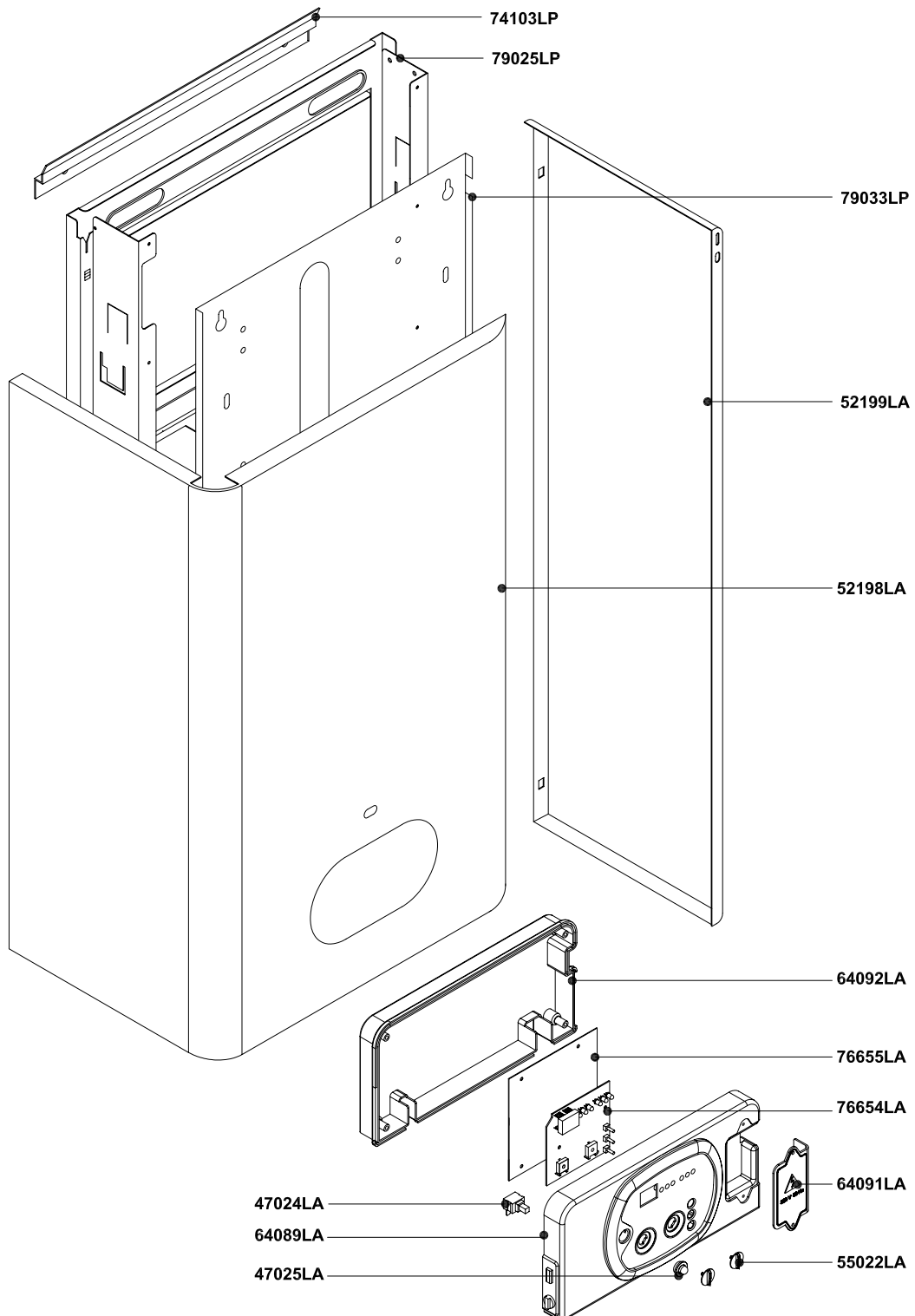


Rev.

Descrizione

Data



Pos.	Codice	Descrizione		U.M.	Q.ta'
		Oggetto:	Data: 03.06.2003	A011A412A111	metano
		Esplosione ricambi Caldaia murale ad accumulatore	Scala:	A011B412A111	G.P.L.
		COMPONENTI TELAIO + MANTELLO	Ufficio: tecnico		gas città
		Descrizione:	Disegnato:		aria prop.
		mod. RMA 20 E/ PLUSCOMFORT	Controllato:		gasolio
		camera stagna - accensione elettronica	Approvato:	Scheda n.:	B0223_AA1
<small>DATI TECNICI E MISURE NON SONO IMPEGNATIVE. LA DITTA SI RISERVA IL DIRITTO DI EVENTUALI VARIAZIONI SENZA LO SBURGO DI PREAVVISO. DECLINIAMO OGNI RESPONSABILITÀ PER EVENTUALI INESATTEZZE CONTENUTE NEL PRESENTE OPUSCOLO, SE DOVUTE AD ERRORI DI STAMPA O DI TRASCRIZIONE, E/O DE TUTTI I DIRITTI SONO RISERVATI. NESSUNA PARTE DI QUESTO DOCUMENTO PUÒ ESSERE RIPRODOTTA, MEMORIZZATA IN SISTEMI D'ARCHIVIO, O TRASMESSA IN QUALSIASI FORMA O MEZZO ELETTRONICO, MECCANICO, FOTOCOPIA, REGISTRAZIONE O ALTRO, SENZA LA PREVENTIVA AUTORIZZAZIONE SCRITTA DELLA DITTA.</small>					

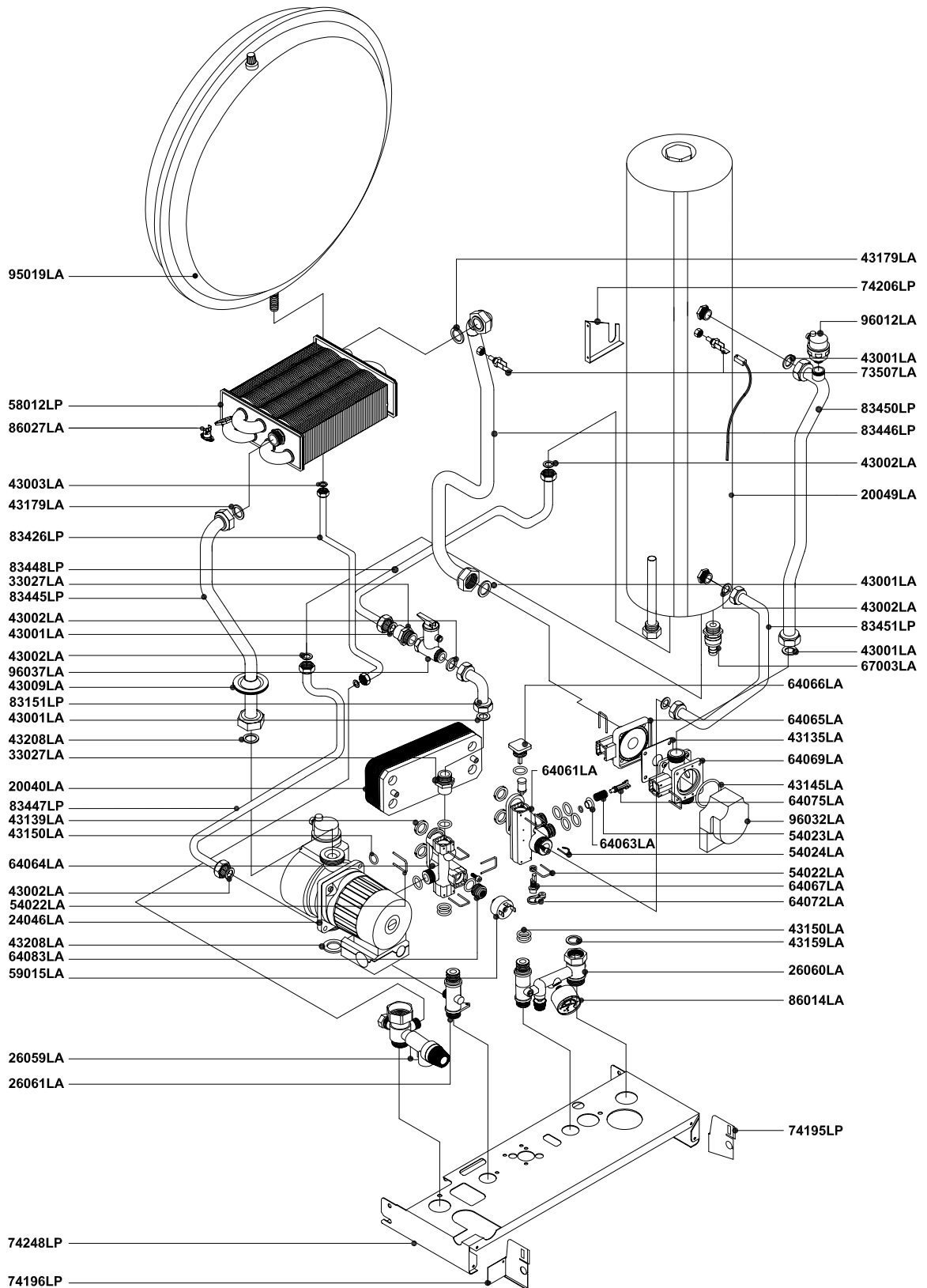


RADIANT BRUCIATORI S.p.A.

Rev.

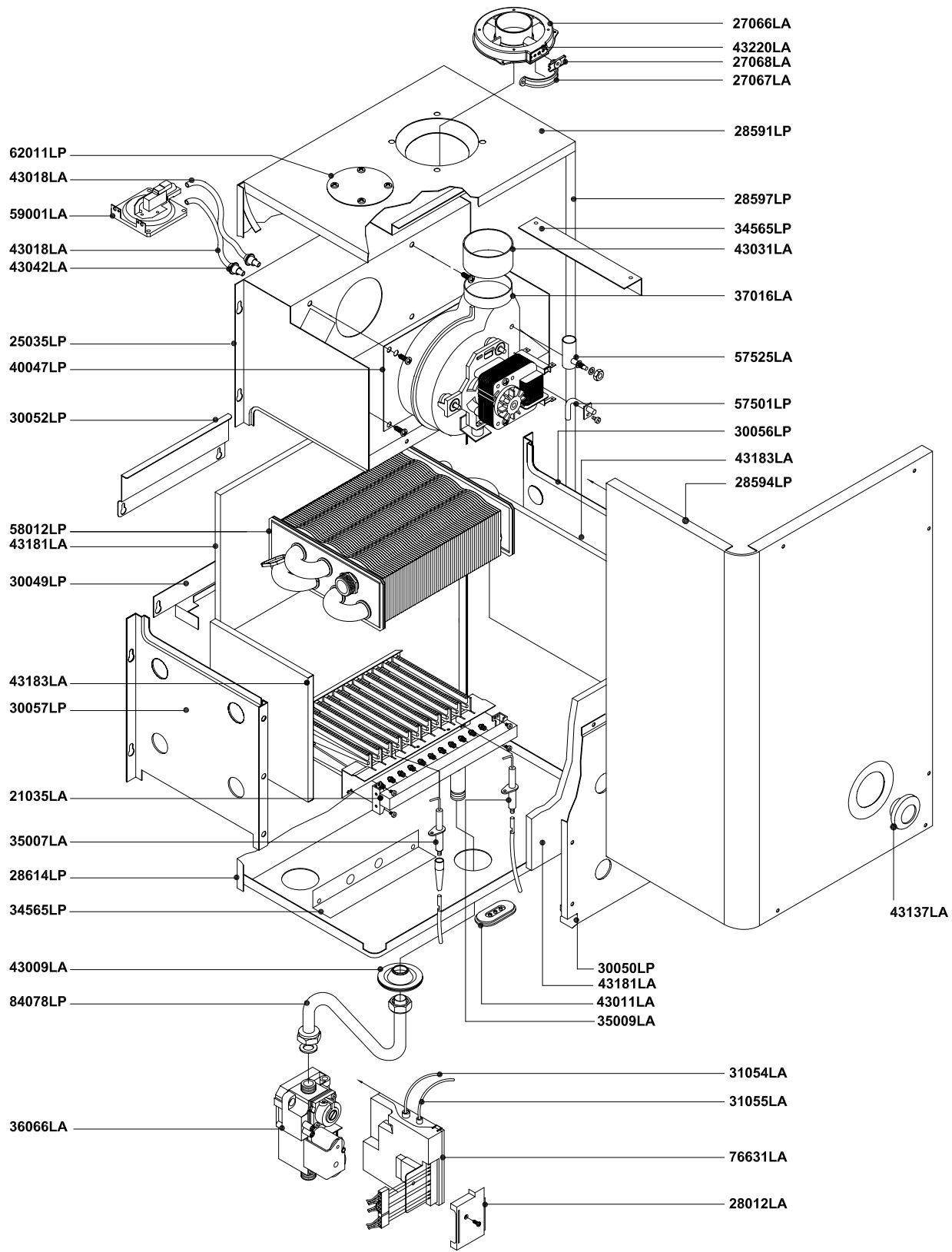
Descrizione

Data



Pos.	Codice	Descrizione	U.M.	Q.ta'
		Oggetto:	Data: 03.06.2003	A011A412A111 metano
		Esplosione ricambi Caldaia murale ad accumulatore	Scala:	A011B412A111 G.P.L.
		COMPONENTI IMPIANTO IDRICO	Ufficio: tecnico	gas città
		Descrizione:	Disegnato:	aria prop.
		mod. RMAS 20 E/ PLUSCOMFORT	Controllato:	gasolio
		camera stagna - accensione elettronica	Approvato:	Scheda n.: B0224_AA1
<small>DATI TECNICI E MISURE NON SONO IMPEGNATIVE. LA DITTA SI RISERVA IL DIRITTO DI EVENTUALI VARIAZIONI SENZA LO SBURGO DI PREAVVISO. DECLINIAMO OGNI RESPONSABILITÀ PER EVENTUALI INESATTEZZE CONTENUTE NEL PRESENTE OPUSCOLO, SE DOVUTE AD ERRORI DI STAMPA O DI TRASCRIZIONE, E/O DE TUTTI I DIRITTI SONO RISERVATI. NESSUNA PARTE DI QUESTO DOCUMENTO PUÒ ESSERE RIPRODOTTA, MEMORIZZATA IN SISTEMI D'ARCHIVIO, O TRASMESSA IN QUALSIASI FORMA O MEZZO ELETTRONICO, MECCANICO, FOTOCOPIA, REGISTRAZIONE O ALTRI, SENZA LA PREVENTIVA AUTORIZZAZIONE SCRITTA DELLA DITTA.</small>				

Rev.	Descrizione	Data
------	-------------	------



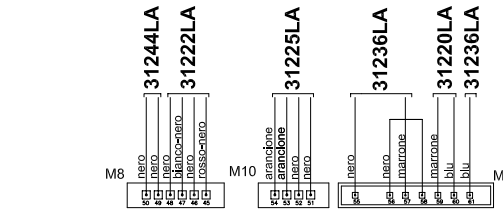
Pos.	Codice	Descrizione	U.M.	Q.ta'
		Oggetto:		
		Esplosione ricambi Caldaia murale ad accumulatore		
		COMPONENTI IMPIANTO TERMICO		
		Descrizione:		
		mod. RMA 20 E/ PLUSCOMFORT		
		camera stagna- accensione elettronica		
		Data: 01.02.2005	A011A412A111	metano
		Scala:	A011B412A111	G.P.L.
		Ufficio: tecnico		gas città
		Disegnato:		aria prop.
		Controllato:		gasolio
		Approvato:	Scheda n.:	B0225_AA2

TUTTI I DIRITTI SONO RISERVATI. NESSUNA PARTE DI QUESTO DOCUMENTO PUO' ESSERE RIPRODOTTA, MEMORIZZATA IN SISTEMI D'ARCHIVIO, O TRASMESSA IN QUALSIASI FORMA O MEZZO ELETTRONICO, MECCANICO, FOTOCOPIA, REGISTRAZIONE O ALTRI, SENZA LA PREVENTIVA AUTORIZZAZIONE SCRITTA DELLA DITTA.

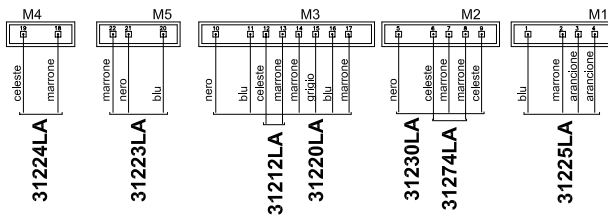
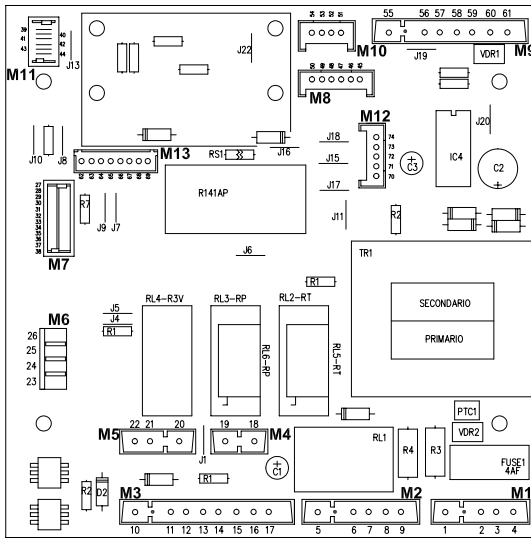
Rev.

Descrizione

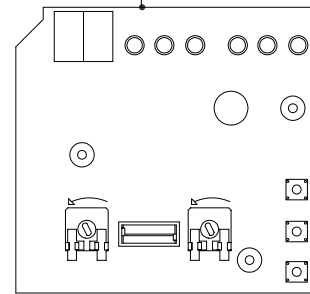
Data



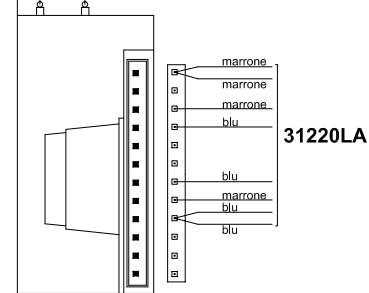
SCHEDA MODULAZIONE CVI-M SM 20015 COD. 76655LA



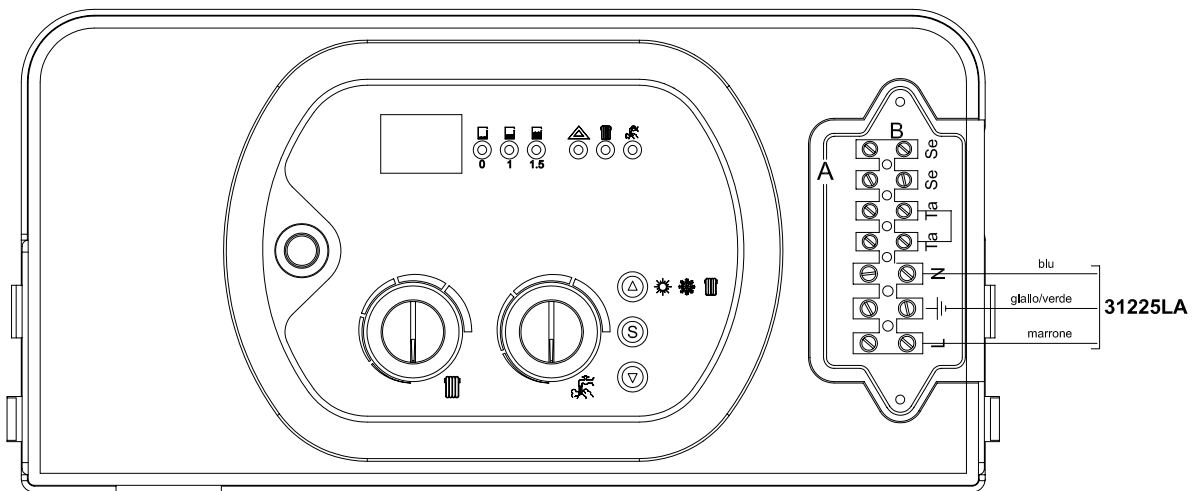
SCHEDA VISUALIZZAZIONE DIGITALE 2000 SK06206 76654LA



31054LA
31055LA



SCHEDA ACCENSIONE ELETTRICA S4565QM1012 COD. 76631LA



Pos.	Codice	Descrizione	U.M.	Q.ta'
		Oggetto: Esplosione ricambi Caldaia murale ad accumulato COMPONENTI IMPIANTO ELETTRICO		
		Descrizione: mod. RMAS 20 E/ PLUSCOMFORT <i>camera stagna - accensione elettronica</i>		
		Data: 03.06.2003	A011A412A111	metano
		Scala:	A011B412A111	G.P.L.
		Ufficio: tecnico		gas città
		Disegnato:		aria prop.
		Controllato:		gasolio
		Approvato:	Scheda n.:	B0226_AA1

DATI TECNICI E MISURE NON SONO IMPEGNATIVE. LA DITTA SI RISERVA IL DIRITTO DI EVENTUALI VARIAZIONI SENZA COSEBUIO DI PREAVVISO. DECLINIAMO OGNI RESPONSABILITÀ PER EVENTUALI INESATTEZZE CONTENUTE NEL PRESENTE OPUSCOLO. SE DOVUTE AD ERRORI DI STAMPA O DI TRASCRIZIONE, E/O DE I TUTTI DIRITTI SONO RISERVATI. NESSUNA PARTE DI QUESTO DOCUMENTO PUÒ ESSERE RIPRODOTTA, MEMORIZZATA IN SISTEMI D'ARCHIVIO, O TRASMESSA IN QUALSIASI FORMA O MEZZO ELETTRONICO, MECCANICO, FOTOCOPIA, REGISTRAZIONE O ALTRI, SENZA LA PREVENTIVA AUTORIZZAZIONE SCRITTA DELLA DITTA.