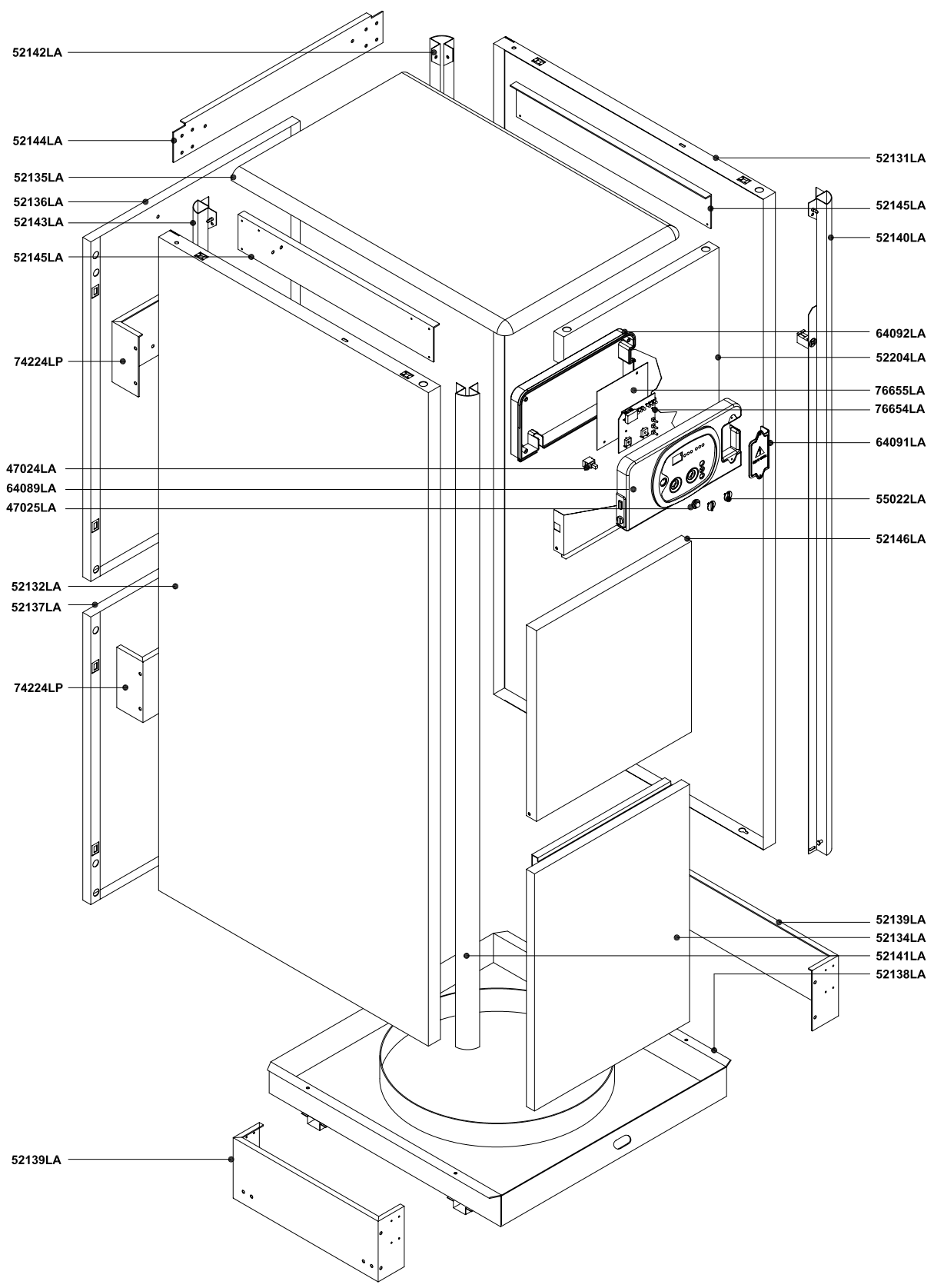


Rev.	Descrizione	Data
------	-------------	------



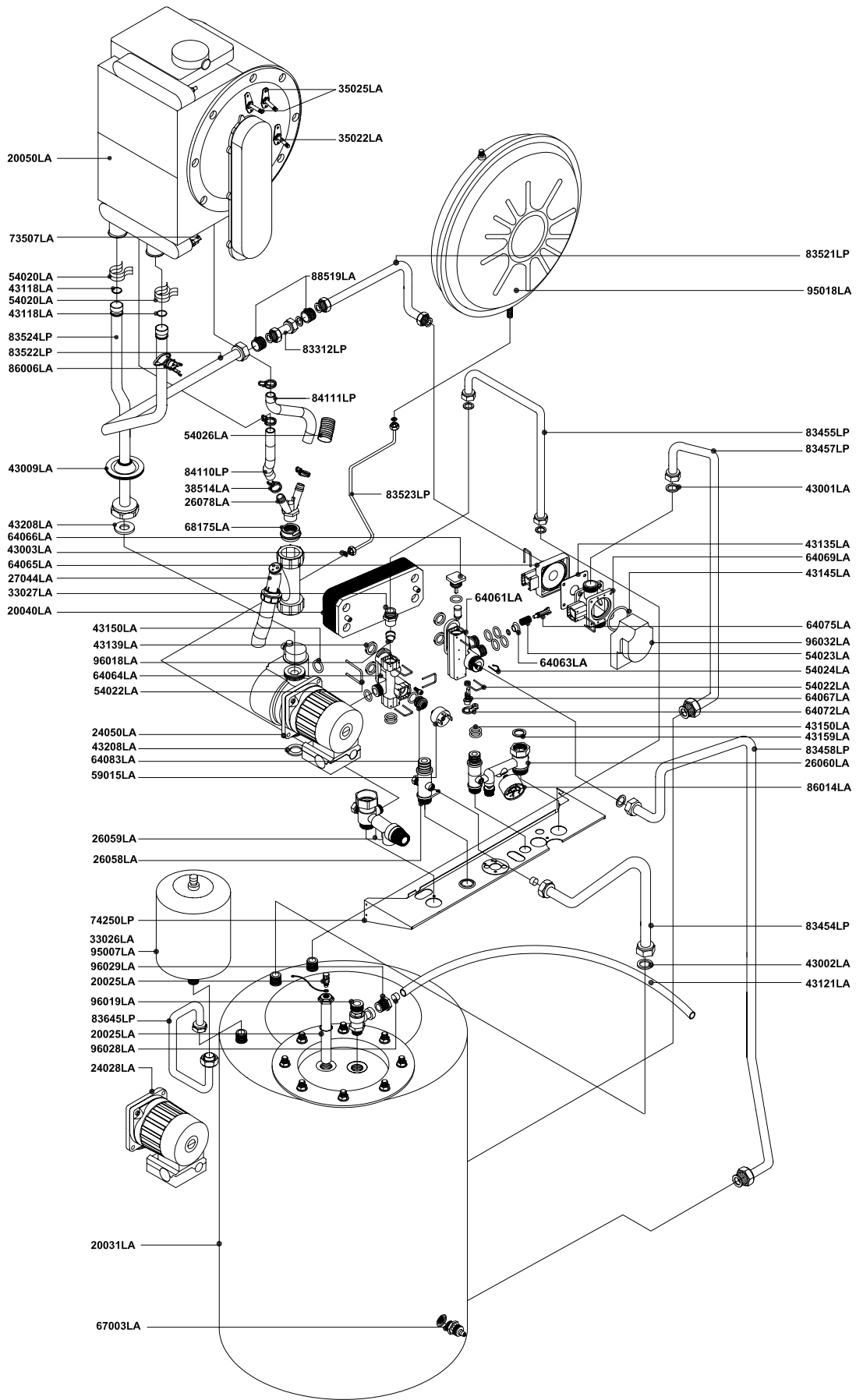
Pos.	Codice	Descrizione	U.M.	Q.ta'
		Oggetto: <b>Esplosione ricambi Caldaia a condensazione a basamento ad accum.</b> <b>COMPONENTI TELAIO + MANTELLO</b>		
		Descrizione: <b>mod. RKA 100</b> <i>premiscelata - camera stagna</i>		
		Data: 15.10.2003	A012A432A271	metano
		Scala: --	A012B432A271	G.P.L.
		Ufficio: tecnico		gas città
		Disegnato:		aria prop.
		Controllato:		gasolio
		Approvato:		
			Scheda n.:	<b>B0275_AA1</b>

DATEI TECNICI E MISURE NON SONO IMPEGNATIVE. LA DITTA SI RISERVA IL DIRITTO DI EVENTUALI VARIAZIONI SENZA DOBBLIO DI PREAVVISO. DECLINIAMO OGNI RESPONSABILITÀ PER EVENTUALI INESATTEZZE CONTENUTE NEL PRESENTE OPUSCOLO, SE DOVUTE AD ERRORI DI STAMPA O DI TRASCRIZIONE, E/O DE  
TUTTI I DIRITTI SONO RISERVATI. NESSUNA PARTE DI QUESTO DOCUMENTO PUÒ ESSERE RIPRODOTTA, MEMORIZZATA IN SISTEMI D'ARCHIVIO, O TRASMESSA IN QUALSIASI FORMA O MEZZO ELETTRONICO, MECCANICO, FOTOCOPIA, REGISTRAZIONE O ALTRI, SENZA LA PREVENTIVA AUTORIZZAZIONE SCRITTA DELLA DITTA.

Rev.  
**01**

Descrizione  
**AGGIORNAMENTO IMPIANTO IDRICO**

Data  
**03.11.2004**



Pos.	Codice	Descrizione	U.M.	Q.ta'
		Oggetto:		
		<b>Esplosione ricambi Caldaia a condensazione a basamento ad accum.</b>		
		<b>COMPONENTI IMPIANTO IDRICO</b>		
		Descrizione:		
		<b>mod. RKA 100</b>		
		<b>premiscelata - camera stagna</b>		
		Data:	03.11.2004	A012A432A271 metano
		Scala:	---	A012B432A271 G.P.L.
		Ufficio:	tecnico	gas città
		Disegnato:		aria prop.
		Controllato:		gasolio
		Approvato:		
		Scheda n.:	<b>B0276_AA2</b>	

DATI TECNICI E MISURE NON SONO IMPEGNATIVE. LA DITTA SI RISERVA IL DIRITTO DI EVENTUALI VARIAZIONI SENZA DOVERE PREAVVISARE. DECLINIAMO OGNI RESPONSABILITÀ PER EVENTUALI INESATTEZZE CONTENUTE NEL PRESENTE OPUSCOLO. SE DOVUTE AD ERRORI DI STAMPA O DI TRASCRIZIONE, E/O DE  
TUTTI I DIRITTI SONO RISERVATI. NESSUNA PARTE DI QUESTO DOCUMENTO PUÒ ESSERE RIPRODOTTA, MEMORIZZATA IN SISTEMI D'ARCHIVIO, O TRASMESSA IN QUALSIASI FORMA O MEZZO ELETTRONICO, MECCANICO, FOTOCOPIA, REGISTRAZIONE O ALTRA, SENZA LA PREVENTIVA AUTORIZZAZIONE SCRITTA DELLA DITTA.



