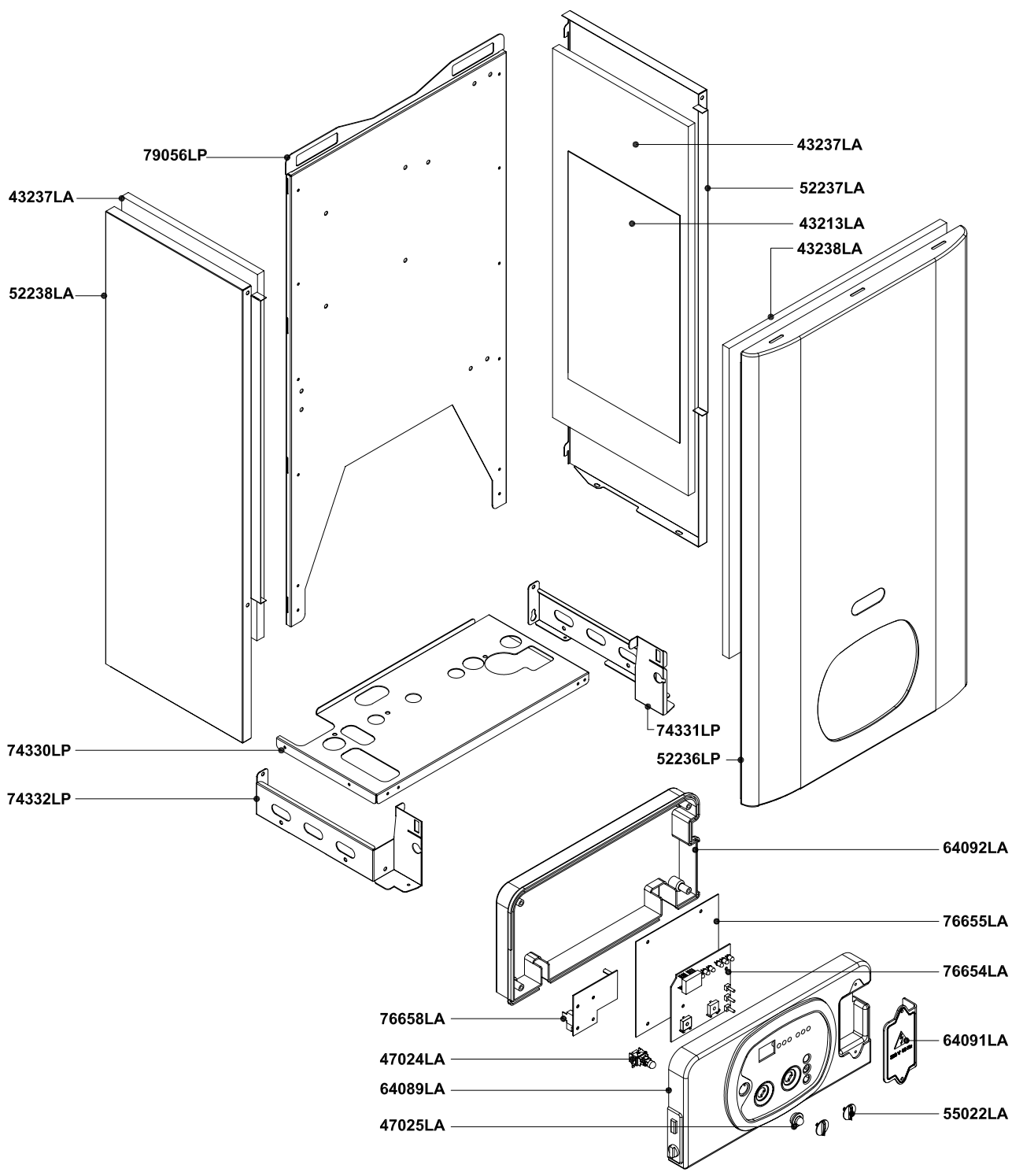
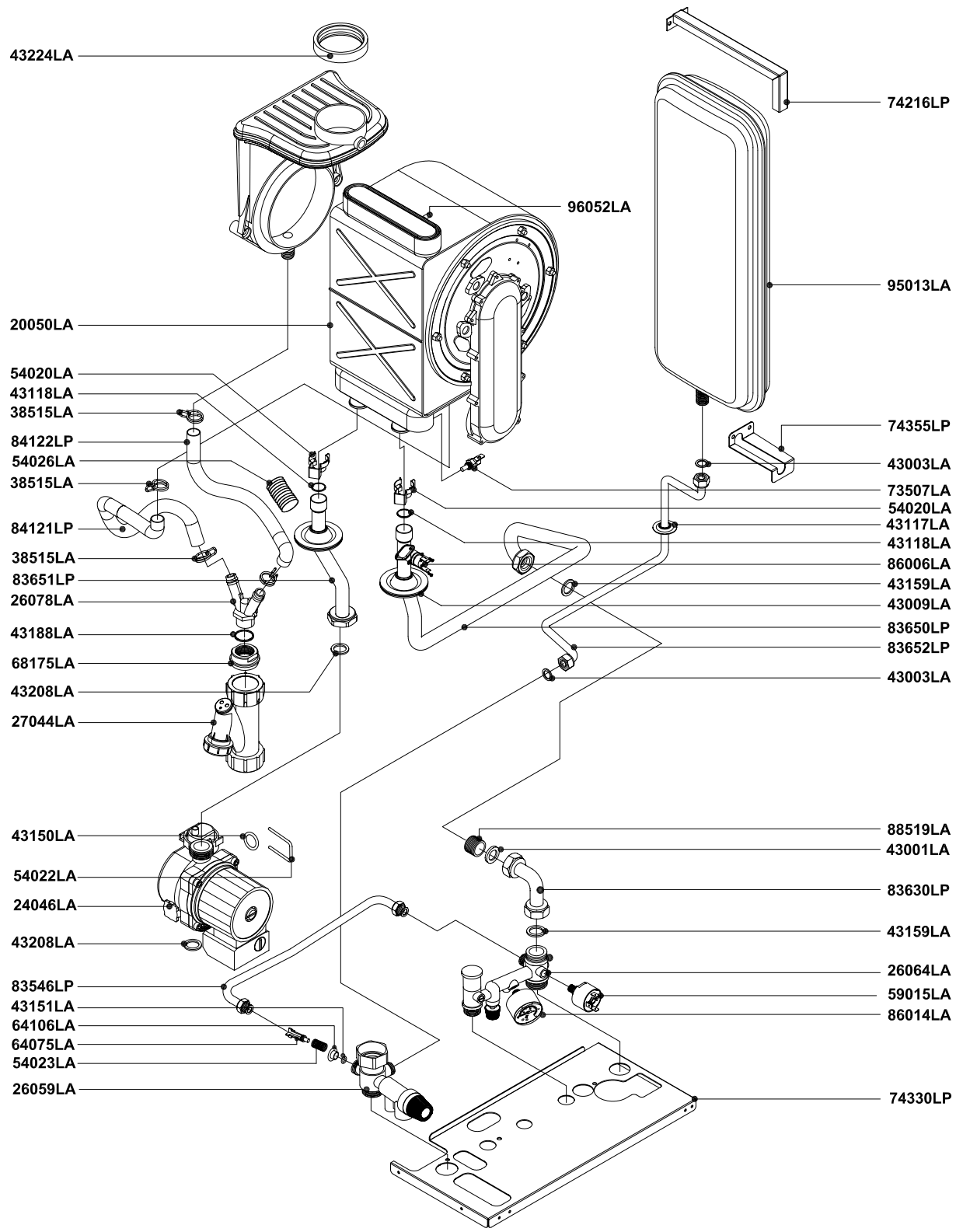


Rev.	Descrizione	Data
------	-------------	------



Pos.	Codice	Descrizione	U.M.	Q.ta'
		Oggetto:	Data: 17.06.05	A011A132B201 metano
		Esplosione ricambi Caldaia a condensazione solo riscaldamento	Scala: --	A011B132B201 G.P.L.
			Ufficio: tecnico	Codice n.:
		Descrizione: mod. RK 25 premiscelata - camera stagna	Disegnato:	aria prop.
			Controllato:	gasolio
			Approvato:	Scheda n.: B0451_AA1
<small>DATI TECNICI E MISURE NON SONO IMPEGNATIVE. LA DITTA SI RISERVA IL DIRITTO DI EVENTUALI VARIAZIONI SENZA DOVERNE PREAVVISO, DECLINANDO OGNI RESPONSABILITÀ PER EVENTUALI INESATTEZZE CONTENUTE NEL PRESENTE OPUSCOLO. SE DOVUTE AD ERRORI DI STAMPA O DI TRASCRIZIONE, E/O DE TUTTI I DIRITTI SONO RISERVATI. NESSUNA PARTE DI QUESTO DOCUMENTO PUÒ ESSERE RIPRODOTTA, MEMORIZZATA IN SISTEMI D'ARCHIVIO, O TRASMESSA IN QUALSIASI FORMA O MEZZO ELETTRONICO, MECCANICO, FOTOCOPIA, REGISTRAZIONE O ALTRO, SENZA LA PREVENTIVA AUTORIZZAZIONE SCRITTA DELLA DITTA.</small>				

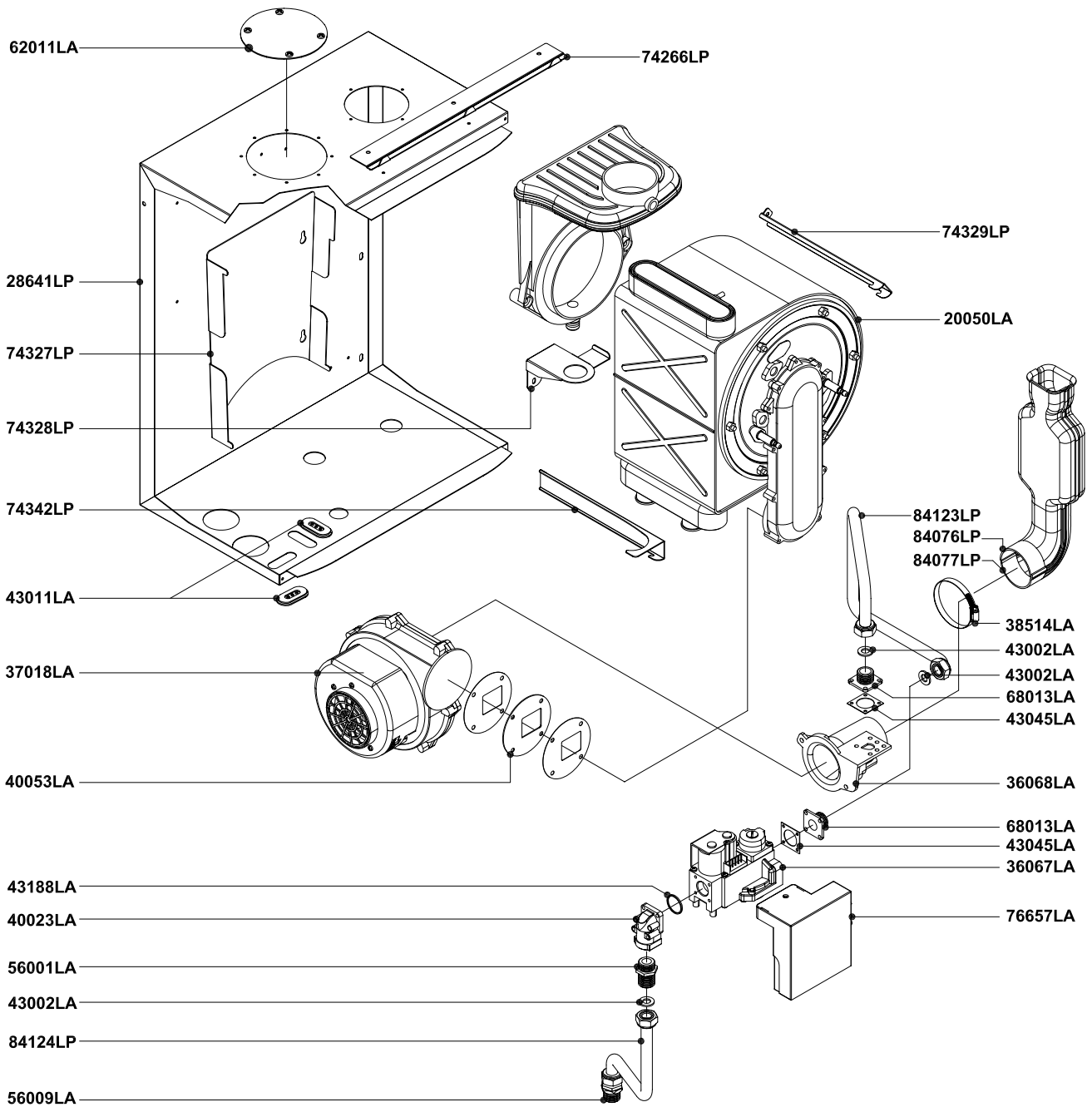




Pos.	Codice	Descrizione	U.M.	Q.ta'
		Oggetto:	Data: 13.06.05	A011A132B201 metano
		Esplosione ricambi Caldaia a condensazione solo riscaldamento	Scala: ---	A011B132B201 G.P.L.
			Ufficio: tecnico	gas città
		Descrizione:	Disegnato:	aria prop.
			Controllato:	gasolio
		mod. RK 25 premiscelata - camera stagna	Approvato:	Scheda n.: B0452_AA1
			<small>DATI TECNICI E MISURE NON SONO IMPEGNATIVE. LA DITTA SI RISERVA IL DIRITTO DI EVENTUALI VARIAZIONI SENZA LO SBURGO DI PREAVVISO. DECLINIAMO OGNI RESPONSABILITÀ PER EVENTUALI INESATTEZZE CONTENUTE NEL PRESENTE OPUSCOLO. SE DOVUTE AD ERRORI DI STAMPA O DI TRASCRIZIONE, E/O DE TUTTI I DIRITTI SONO RISERVATI. NESSUNA PARTE DI QUESTO DOCUMENTO PUÒ ESSERE RIPRODOTTA, MEMORIZZATA IN SISTEMI D'ARCHIVIO, O TRASMESSA IN QUALSIASI FORMA O MEZZO ELETTRONICO, MECCANICO, FOTOCOPIA, REGISTRAZIONE O ALTRI, SENZA LA PREVENTIVA AUTORIZZAZIONE SCRITTA DELLA DITTA.</small>	



Rev.	Descrizione	Data
------	-------------	------



Pos.	Codice	Descrizione	U.M.	Q.ta'
		Oggetto:	Data: 17.06.05	A011A132B201 metano
		Esplosione ricambi Caldaia a condensazione solo riscaldamento	Scala: --	A011B132B201 G.P.L.
		COMPONENTI IMPIANTO TERMICO	Ufficio: tecnico	gas città
		Descrizione:	Disegnato:	aria prop.
		mod. RK 25	Controllato:	gasolio
		premiscelata - camera stagna	Approvato:	Scheda n.: B0453_AA1
<small>DATI TECNICI E MISURE NON SONO IMPEGNATIVE. LA DITTA SI RISERVA IL DIRITTO DI EVENTUALI VARIAZIONI SENZA LO SBURGO DI PREAVVISO. DECLINIAMO OGNI RESPONSABILITÀ PER EVENTUALI INESATTEZZE CONTENUTE NEL PRESENTE OPUSCOLO. SE DOVUTE AD ERRORI DI STAMPA O DI TRASCRIZIONE, E/O DE TUTTI I DIRITTI SONO RISERVATI. NESSUNA PARTE DI QUESTO DOCUMENTO PUÒ ESSERE RIPRODOTTA, MEMORIZZATA IN SISTEMI D'ARCHIVIO, O TRASMESSA IN QUALSIASI FORMA O MEZZO ELETTRONICO, MECCANICO, FOTOCOPIA, REGISTRAZIONE O ALTRI, SENZA LA PREVENTIVA AUTORIZZAZIONE SCRITTA DELLA DITTA.</small>				

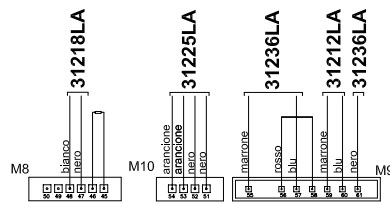


RADIANT BRUCIATORI S.p.A.

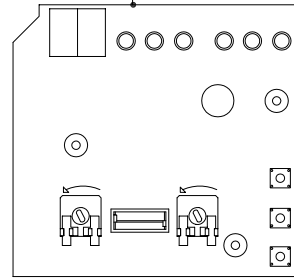
Rev.

Descrizione

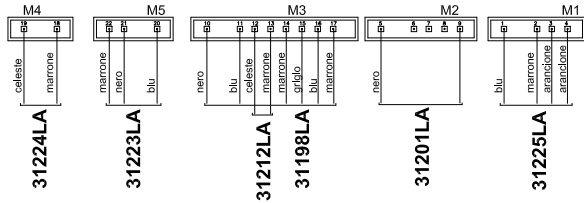
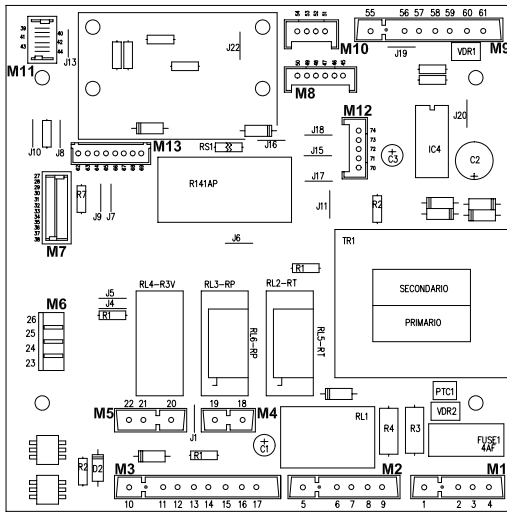
Data



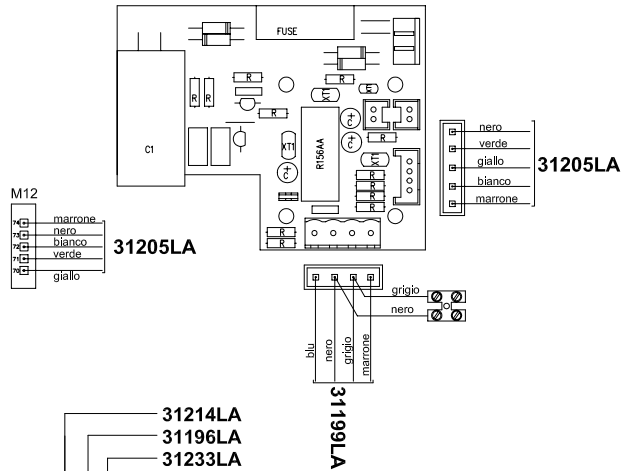
SCHEDA VISUALIZZAZIONE
DIGITALE 2000 SK06206
76654LA



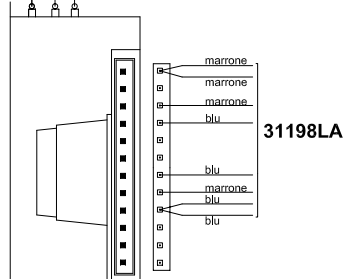
SCHEDA MODULAZIONE CVI-M SM 20015 COD. 76655LA



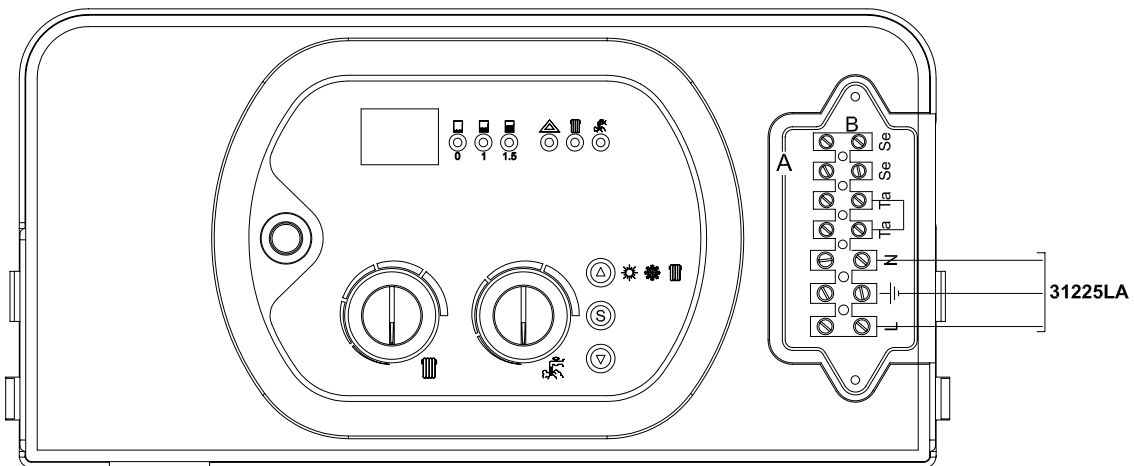
SCHEDA MODULAZIONE ELETTROVENTILATORE
SK11001 COD. 76658LA



31214LA
31196LA
31233LA



SCHEDA ACCENSIONE ELETTRICA
S4565QM1012 COD. 76657LA



Pos.	Codice	Descrizione	U.M.	Q.ta'
		Oggetto: Esploso ricambi Caldaia a condensazione solo riscaldamento COMPONENTI IMPIANTO ELETTRICO		
		Descrizione: mod. RK 25 premiscelata - camera stagna		
		Data: 17.06.05	A011A132B201	metano
		Scala: --	A011B132B201	G.P.L.
		Ufficio: tecnico		gas città
		Disegnato:		aria prop.
		Controllato:		gasolio
		Approvato:	Scheda n.:	B0454_AA1

DATI TECNICI E MISURE NON SONO IMPEGNATIVE. LA DITTA SI RISERVA IL DIRITTO DI EVENTUALI VARIAZIONI SENZA COSEGGIO DI PREAVVISO. DECLINAMO OGNI RESPONSABILITÀ PER EVENTUALI INESATTEZZE CONTENUTE NEL PRESENTE OPUSCOLO. SE DOVUTE AD ERRORI DI STAMPA O DI TRASCRIZIONE, E/O DE
TUTTI I DIRITTI SONO RISERVATI. NESSUNA PARTE DI QUESTO DOCUMENTO PUÒ ESSERE RIPRODOTTA, MEMORIZZATA IN SISTEMI PAROCCIA, O TRASMESSA IN QUALSIASI FORMA O MEZZO ELETTRONICO, MECCANICO, FOTOCOPIA, REGISTRAZIONE O ALTRO, SENZA LA PREVENTIVA AUTORIZZAZIONE SCRITTA DELLA DITTA.