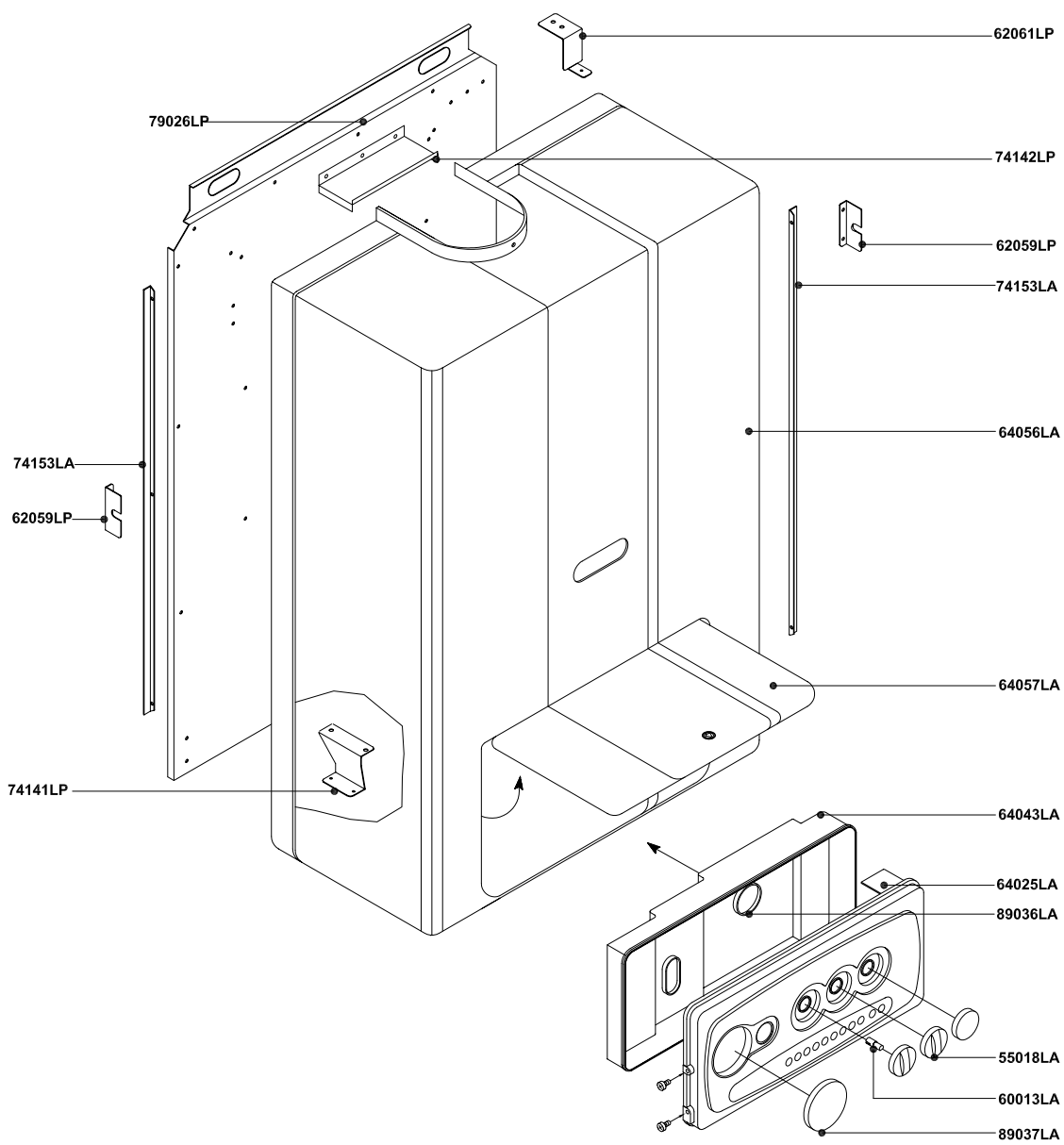


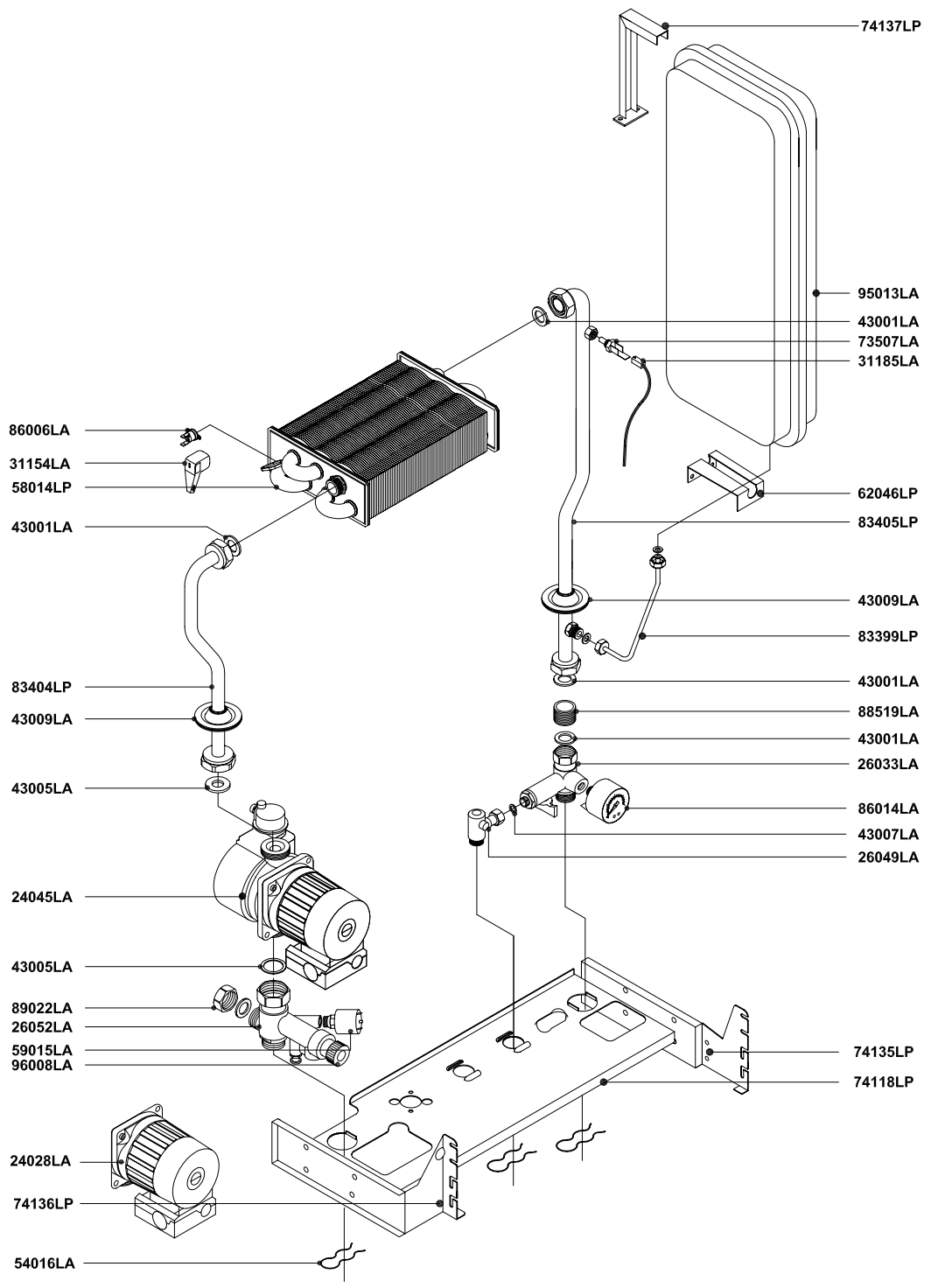
Rev.	Descrizione	Data
------	-------------	------



Pos.	Codice	Descrizione	U.M.	Q.ta'
		Oggetto: Esplosò ricambi Caldaia murale per esterno solo riscaldamento COMPONENTI TELAIO + MANTELLO		
		Descrizione: mod. RAIN 24 E/R <i>camera stagna - accensione elettronica</i>		
		Data: 01.09.2004	A011A112A302	metano
		Scala:	A011B112A302	G.P.L.
		Ufficio: tecnico		gas città
		Disegnato:		aria prop.
		Controllato:		gasolio
		Approvato:	Scheda n.:	B0455_AA1

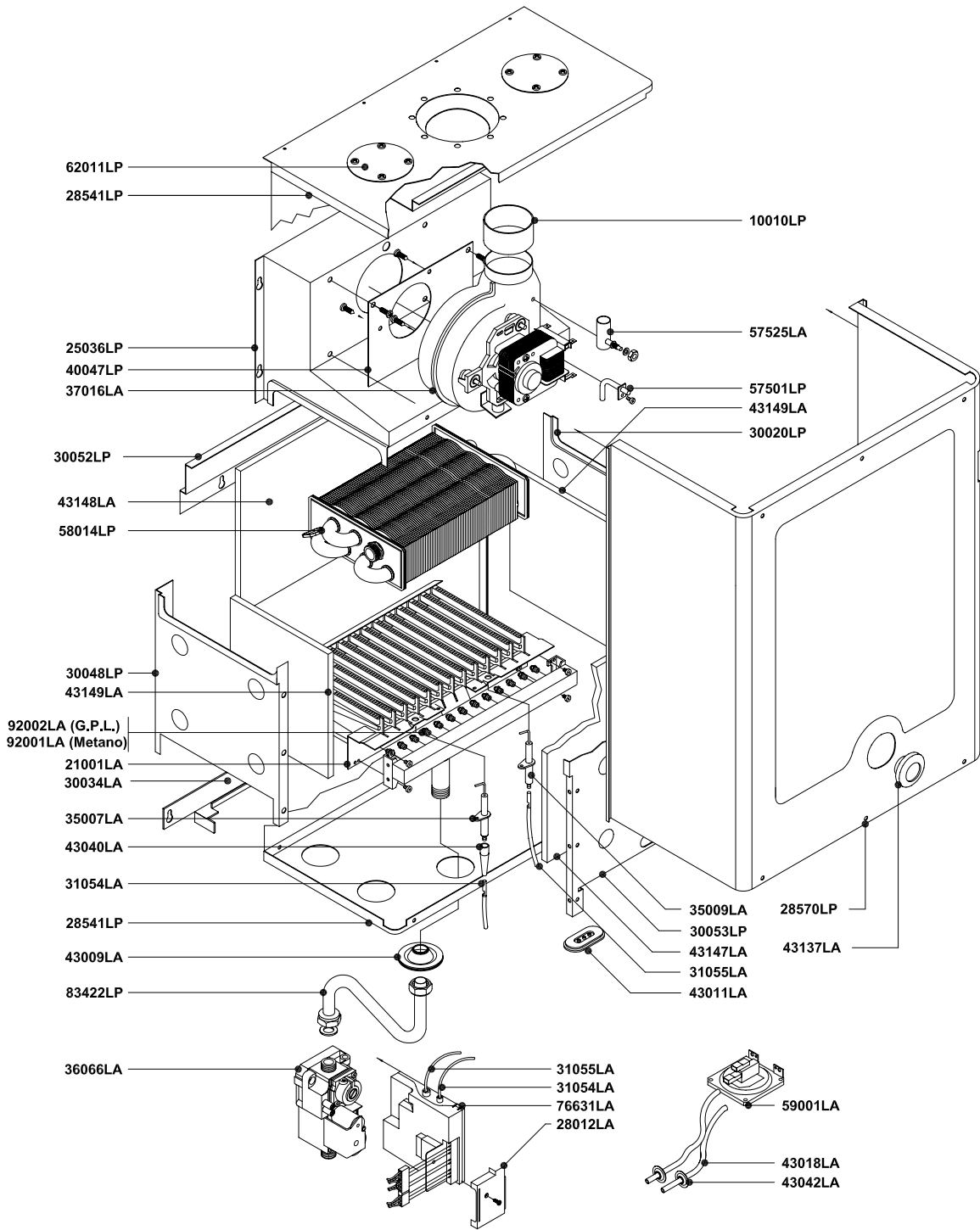
DATI TECNICI E MISURE NON SONO IMPEGNATIVE. LA DITTA SI RISERVA IL DIRITTO DI EVENTUALI VARIAZIONI SENZA LO SBURGO DI PREAVVISO. DECLINIAMO OGNI RESPONSABILITÀ PER EVENTUALI INESATTEZZE CONTENUTE NEL PRESENTE OPUSCOLO. SE DOVUTE AD ERRORI DI STAMPA O DI TRASCRIZIONE, E+DE. TUTTI I DIRITTI SONO RISERVATI. NESSUNA PARTE DI QUESTO DOCUMENTO PUÒ ESSERE RIPRODOTTA, MEMORIZZATA IN SISTEMI D'ARCHIVIO, O TRASMESSA IN QUALSIASI FORMA O MEZZO ELETTRONICO, MECCANICO, FOTOCOPIA, REGISTRAZIONE O ALTRI, SENZA LA PREVENTIVA AUTORIZZAZIONE SCRITTA DELLA DITTA.

Rev.	Descrizione	Data
------	-------------	------



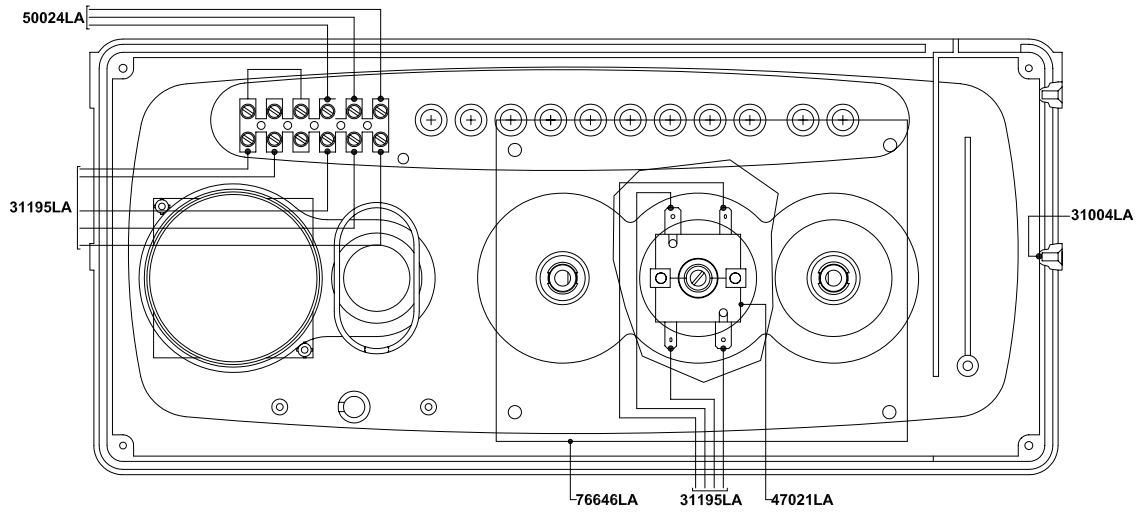
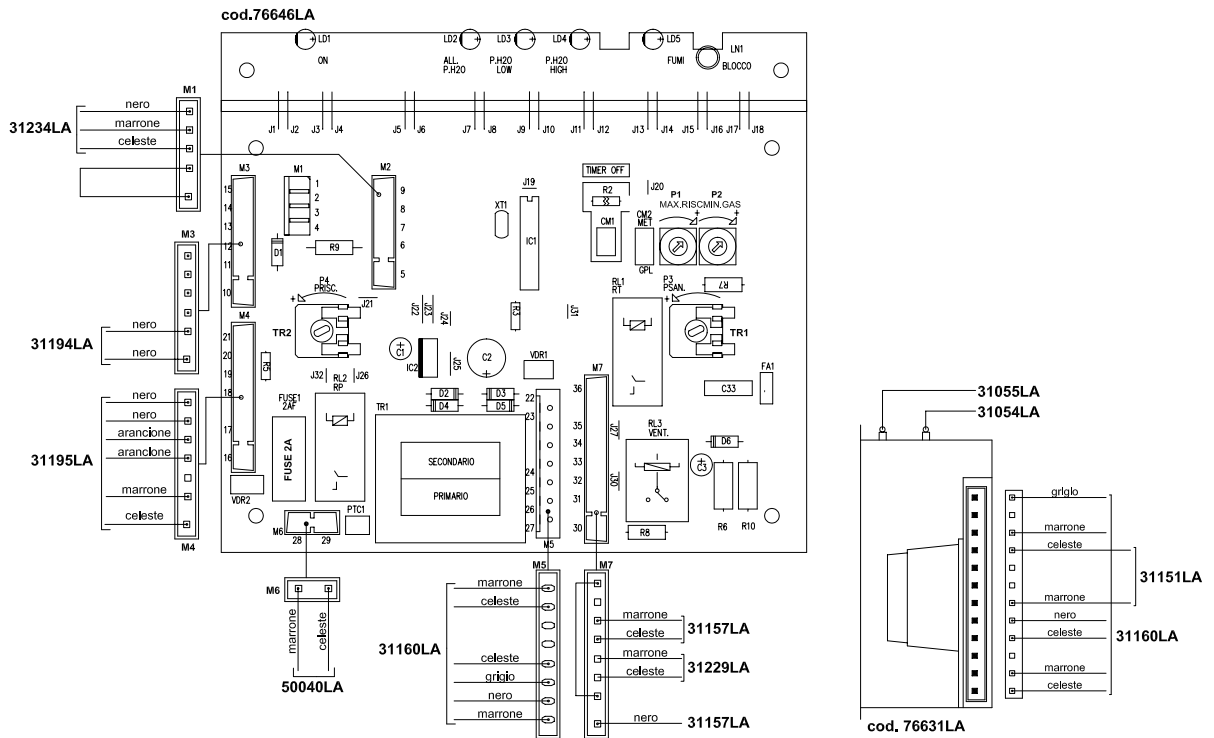
Pos.	Codice	Descrizione		U.M.	Q.ta'
		Oggetto:	Data: 06.09.2004	A011A112A302	metano
		Esplosione ricambi Caldaia murale per esterno solo riscaldamento	Scala: ---	A011B112A302	G.P.L.
		COMPONENTI IMPIANTO IDRICO	Ufficio: tecnico		gas città
		Descrizione:	Disegnato:		aria prop.
		mod. RAIN 24 E/R	Controllato:		gasolio
		<i>camera stagna - accensione elettronica</i>	Approvato:	Scheda n.:	B0456_AA1
<small>DATI TECNICI E MISURE NON SONO IMPEGNATIVE. LA DITTA SI RISERVA IL DIRITTO DI EVENTUALI VARIAZIONI SENZA COSEBUIO DI PREAVVISO. DECLINIAMO OGNI RESPONSABILITÀ PER EVENTUALI INESATTEZZE CONTENUTE NEL PRESENTE OPUSCOLO, SE DOVUTE AD ERRORI DI STAMPA O DI TRASCRIZIONE, E/O DE TUTTI I DIRITTI SONO RISERVATI. NESSUNA PARTE DI QUESTO DOCUMENTO PUÒ ESSERE RIPRODOTTA, MEMORIZZATA IN SISTEMI D'ARCHIVIO, O TRASMESSA IN QUALSIASI FORMA O MEZZO ELETTRONICO, MECCANICO, FOTOCOPIA, REGISTRAZIONE O ALTRO, SENZA LA PREVENTIVA AUTORIZZAZIONE SCRITTA DELLA DITTA.</small>					





Pos.	Codice	Descrizione	U.M.	Q.ta'	
		Oggetto:	Data: 01.09.2000	A011A112A302 metano	
		Esplso ricambi Caldaia murale per esterno solo riscaldamento	Scala: —	A011B112A302 G.P.L.	
			COMPONENTI IMPIANTO TERMICO		
		Descrizione:	Ufficio: tecnico	aria prop.	
		mod. RAIN 24 E/R <i>camera stagna - accensione elettronica</i>	Disegnato:	gasolio	
			Controllato:	Scheda n.: B0457_AA1	
			Approvato:		

DATI TECNICI E MISURE NON SONO IMPEGNATIVE. LA DITTA SI RISERVA IL DIRITTO DI EVENTUALI VARIAZIONI SENZA LO SBUSO DI PREAVVISO. DECLINAMO OGNI RESPONSABILITÀ PER EVENTUALI INESATTEZZE CONTENUTE NEL PRESENTE OPUSCOLO, SE DOVUTE AD ERRORI DI STAMPA O DI TRASCRIZIONE, E/O DE
TUTTI I DIRITTI SONO RISERVATI. NESSUNA PARTE DI QUESTO DOCUMENTO PUÒ ESSERE RIPRODOTTA, MEMORIZZATA IN SISTEMI D'ARCHIVIO, O TRASMESSA IN QUALSIASI FORMA O MEZZO ELETTRONICO, MECCANICO, FOTOCOPIA, REGISTRAZIONE O ALTRO, SENZA LA PREVENTIVA AUTORIZZAZIONE SCRITTA DELLA DITTA.



Pos.	Codice	Descrizione	U.M.	Q.ta'
		Oggetto: Esploso ricambi Caldaia murale per esterno solo riscaldamento COMPONENTI IMPIANTO ELETTRICO		
		Descrizione: mod. RAIN 24 E/R camera stagna - accensione elettronica		
		Data: 01.09.2004	A011A112A302	metano
		Scala: —	A011B112A302	G.P.L.
		Ufficio: tecnico		gas città
		Disegnato:		aria prop.
		Controllato:		gasolio
		Approvato:	Scheda n.:	B0458_AA1
<small>DATI TECNICI E MISURE NON SONO IMPEGNATIVE. LA DITTA SI RISERVA IL DIRITTO DI EVENTUALI VARIAZIONI SENZA COSEBUIO DI PREAVVISO. DECLINIAMO OGNI RESPONSABILITÀ PER EVENTUALI INESATTEZZE CONTENUTE NEL PRESENTE OPUSCOLO. SE DOVUTE AD ERRORI DI STAMPA O DI TRASCRIZIONE, E/O DE TUTTI I DIRITTI SONO RISERVATI. NESSUNA PARTE DI QUESTO DOCUMENTO PUÒ ESSERE RIPRODOTTA, MEMORIZZATA IN SISTEMI D'ARCHIVIO, O TRASMESSA IN QUALSIASI FORMA O MEZZO ELETTRONICO, MECCANICO, FOTOCOPIA, REGISTRAZIONE O ALTRI, SENZA LA PREVENTIVA AUTORIZZAZIONE SCRITTA DELLA DITTA.</small>				