
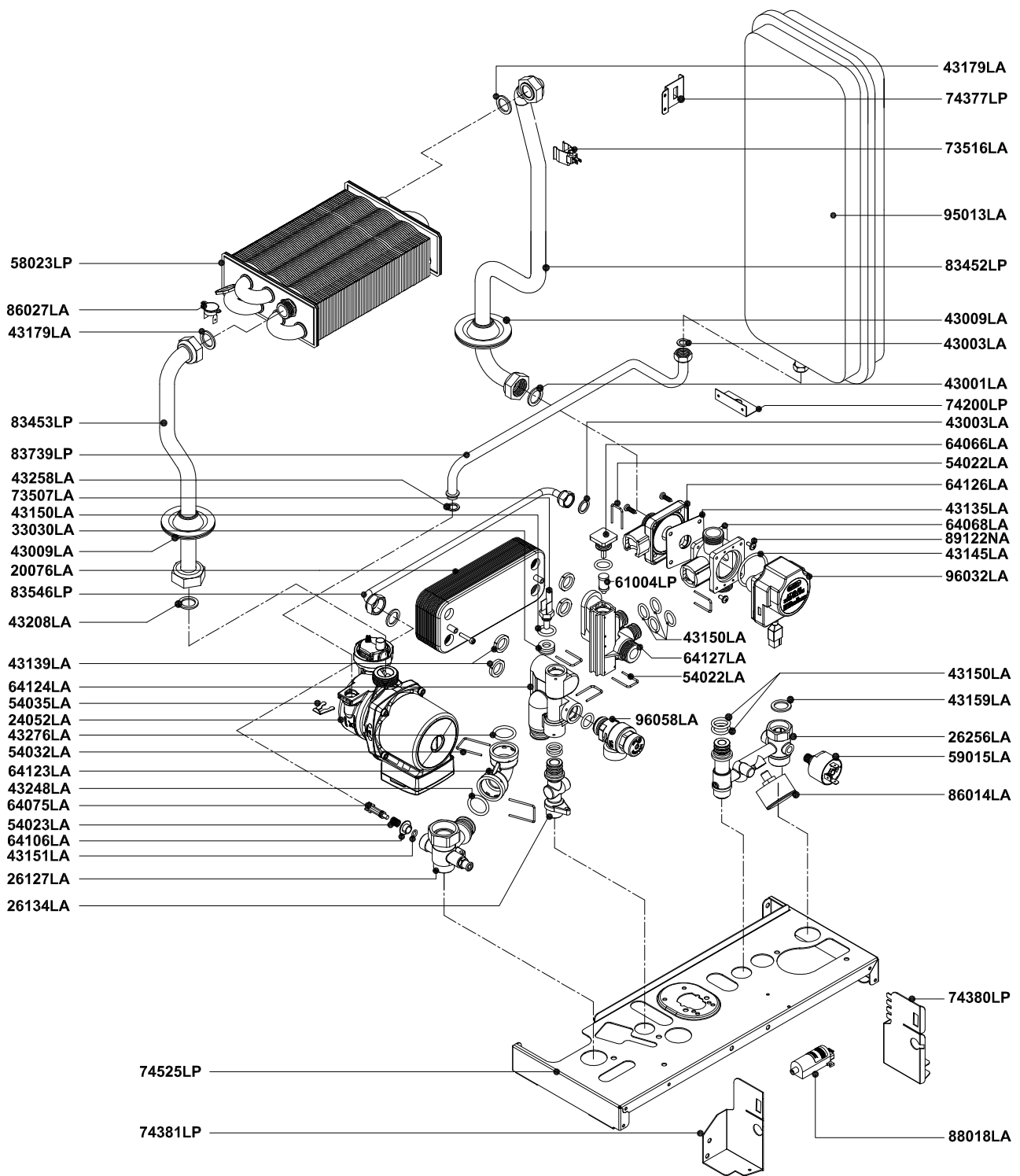


Pos.	Codice	Descrizione		U.M.	Q.ta'
 RADIANT BRUCIATORI S.p.A.		Oggetto: Esposo ricambi Caldaia murale istantanea COMPONENTI TELAIO + MANTELLO	Data: 04.11.08	A011A212E101	metano
		Descrizione: mod. RSF 20 E <i>camera stagna - accensione elettronica</i>	Scala:	A011B212E101	G.P.L.
			Ufficio: tecnico		gas città
			Disegnato:		aria prop.
			Controllato:		gasolio
			Approvato:	Scheda n.:	B0639_AA2

DATI TECNICI E MISURE NON SONO IMPEGNATIVI. LA DITTA SI RISERVA IL DIRITTO DI EVENTUALI VARIAZIONI SENZA L'OBBLIGO DI PREAVVISO. DECLINIAMO OGNI RESPONSABILITÀ PER EVENTUALI INESATTEZZE CONTENUTE NEL PRESENTE OPUSCOLO, SE DOVUTE AD ERRORI DI STAMPA O DI TRASCRIZIONE. E-02
TUTTI I DIRITTI SONO RISERVATI. NESSUNA PARTE DI QUESTO DOCUMENTO PUÒ ESSERE RIPRODOTTA, MEMORIZZATA IN SISTEMI D'ARCHIVIO, O TRASMessa IN QUALSIASI FORMA O MEZZO ELETTRONICO, MECCANICO, FOTOCOPIA, REGISTRAZIONE O ALTRA, SENZA LA PREVENTIVA AUTORIZZAZIONE SCRITTA DELLA DITTA.

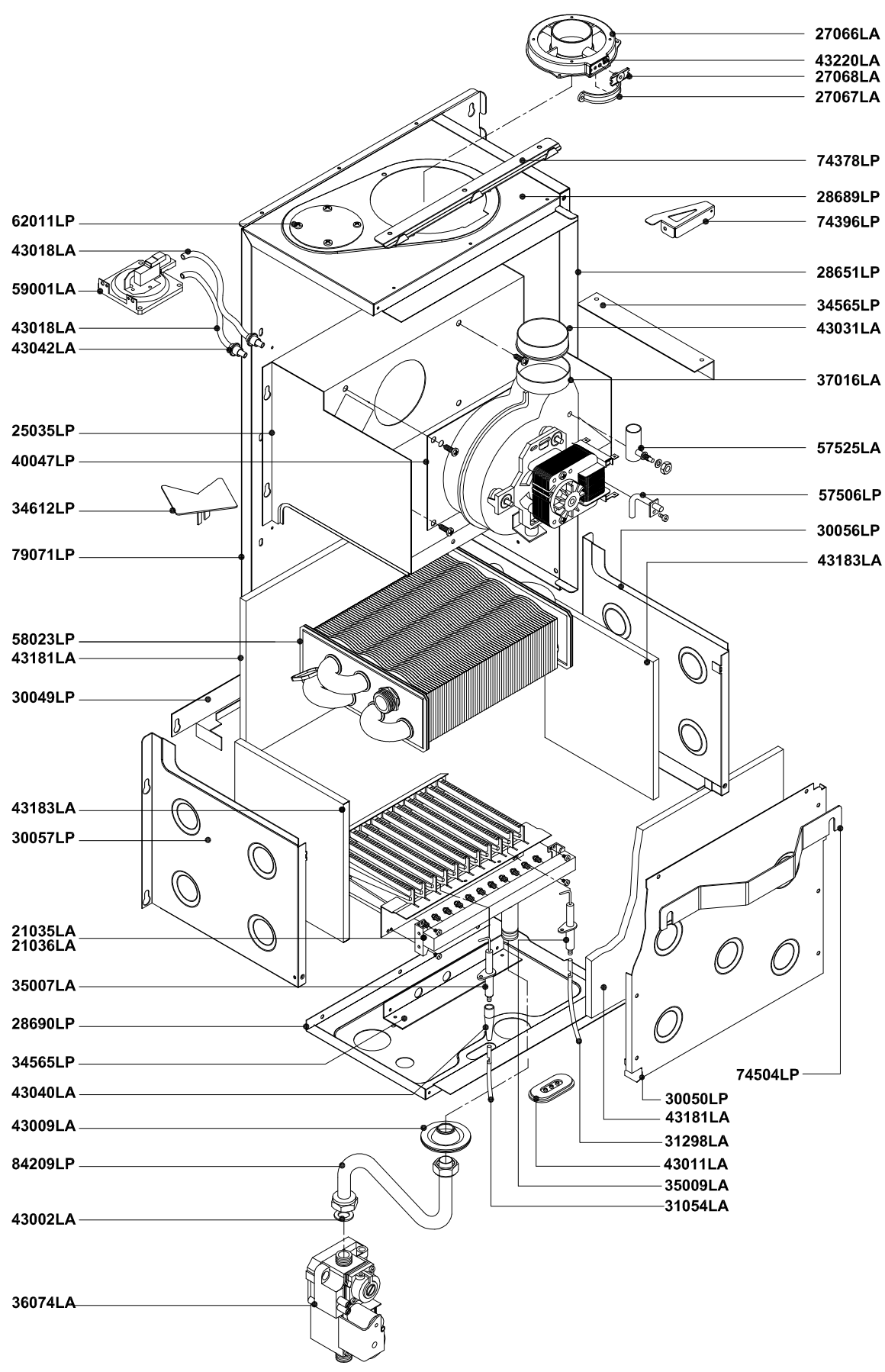
Rev.	Descrizione	Data
------	-------------	------



Pos.	Codice	Descrizione		U.M.	Q.ta'
		Oggetto:	Data: 04.11.08	A011A212E101	metano
		Esplosi ricambi Caldaia murale istantanea	Scala:	A011B212E101	G.P.L.
		COMPONENTI IMPIANTO IDRICO	Ufficio: tecnico		gas città
		Descrizione:	Disegnato:		aria prop.
		mod. RSF 20 E	Controllato:		gasolio
		camera stagna - accensione elettronica	Approvato:	Scheda n.:	B0640_AA2

DATI TECNICI E MISURE NON SONO IMPEGNATIVE. LA DITTA SI RISERVA IL DIRITTO DI EVENTUALI VARIAZIONI SENZA AVERNE PREAVVISO. DECLINIAMO OGNI RESPONSABILITÀ PER EVENTUALI INESATTEZZE CONTENUTE NEL PRESENTE OPUSCOLO, SE DOVUTE AD ERRORI DI STAMPA O DI TRASCRIZIONE. E-02
TUTTI I DIRITTI SONO RISERVATI. NESSUNA PARTE DI QUESTO DOCUMENTO PUÒ ESSERE RIPRODOTTA, INVESTITA IN SISTEMI DI ARCHIVIO, O TRASMessa IN QUALSIASI FORMA O MEZZO ELETTRONICO, MECCANICO, FOTOCOPIA, REGISTRAZIONE O ALTRI, SENZA LA PREVENTIVA AUTORIZZAZIONE SCRITTA DELLA DITTA.

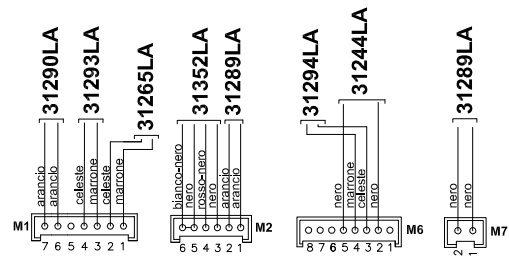
Rev.	Descrizione	Data
------	-------------	------



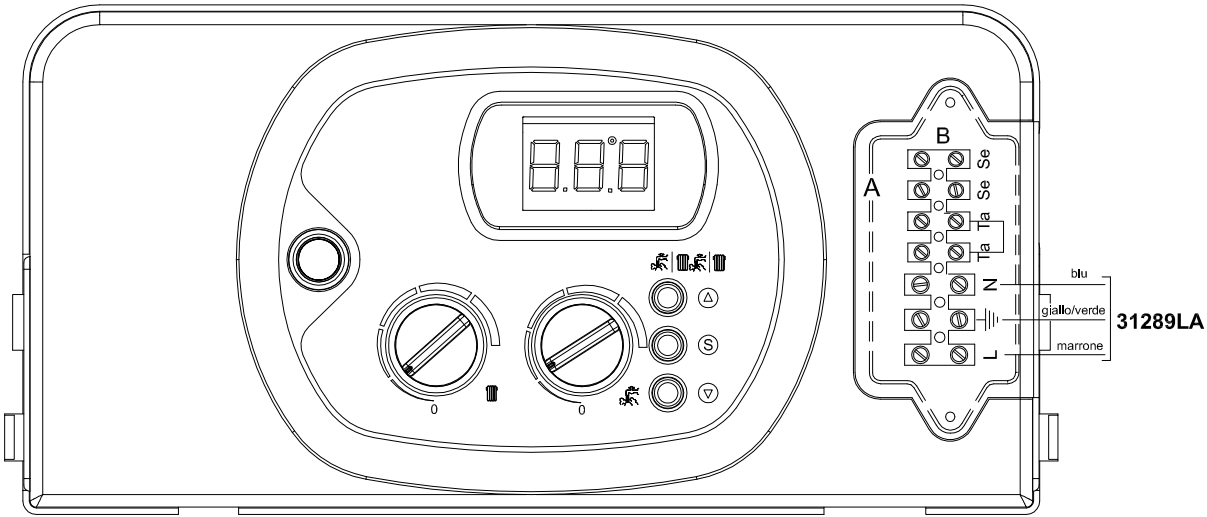
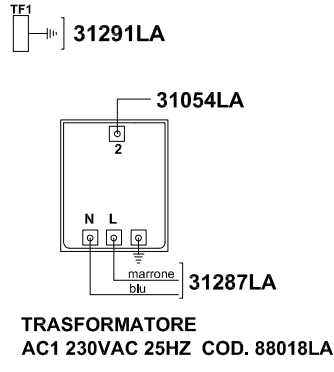
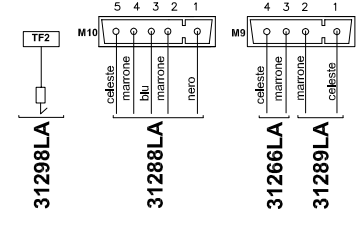
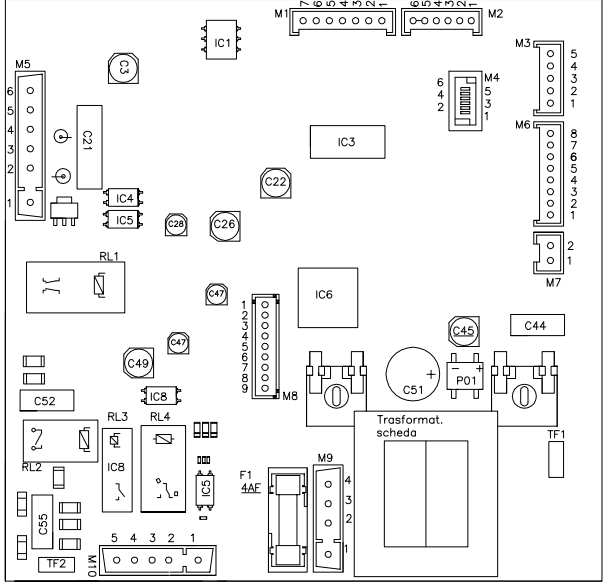
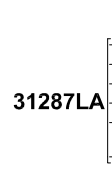
Pos.	Codice	Descrizione		U.M.	Q.ta'
		Oggetto: Esplosi ricambi Caldaia murale istantanea COMPONENTI IMPIANTO TERMICO	Data: 04.11.08	A011A212E101	metano
		Descrizione: mod. RSF 20 E camera stagna - accensione elettronica	Scala:	A011B212E101	G.P.L.
			Ufficio: tecnico		gas città
			Disegnato:		aria prop.
			Controllato:		gasolio
			Approvato:	Scheda n.:	B0641_AA2

DATI TECNICI E MISURE NON SONO IMPENATIVE. LA DITTA SI RISERVA IL DIRITTO DI EVENTUALI VARIAZIONI SENZA L'OBBLIGO DI PREAVVISO. DECLINIAMO OGNI RESPONSABILITÀ PER EVENTUALI INESATTEZZE CONTENUTE NEL PRESENTE OPUSCOLO, SE DOVUTE AD ERRORI DI STAMPA O DI TRASCRIZIONE. E-02
TUTTI I DIRITTI SONO RISERVATI. NESSUNA PARTE DI QUESTO DOCUMENTO PUÒ ESSERE RIPRODOTTA, INVECEZZATA IN SISTEMI DI ARCHIVIO, O TRASMESSA IN QUALSIASI FORMA O MEZZO ELETTRONICO, MECCANICO, FOTOCOPIA, REGISTRAZIONE O ALTRI, SENZA LA PREVENTIVA AUTORIZZAZIONE SCRITTA DELLA DITTA.

Rev.	Descrizione	Data
------	-------------	------



**SCHEDA BMBC c/DISPLAY DIGITECH - SM20019
COD. 76677LA**



 RADIANT BRUCIATORI S.p.A.	Pos.	Codice	Descrizione		U.M.	Q.ta'	
				Oggetto:	Date:	A011A212E101	metano
				Esplosi ricambi Caldaia murale istantanea	Scala:	A011B212E101	G.P.L.
				COMPONENTI IMPIANTO ELETTRICO	Ufficio:		gas città
				Descrizione:	Disegnato:		aria prop.
			mod. RSF 20 E	Controllato:		gasolio	
			<i>camera stagna - accensione elettronica</i>	Approvato:	Scheda n.:	B0642_AA2	

DATI TECNICI E MISURE NON SONO IMPENIATIVE. LA DITTA SI RISERVA IL DIRITTO DI EVENTUALI VARIAZIONI SENZA L'OBBLIGO DI PREAVVISO. DECLINIAMO OGNI RESPONSABILITÀ PER EVENTUALI NESATTEZZE CONTENUTE NEL PRESENTE OPUSCOLO, SE DOVUTE AD ERRORI DI STAMPA O DI TRASCRIZIONE. E-OF TUTTI I DIRITTI SONO RISERVATI. NESSUNA PARTE DI QUESTO DOCUMENTO PUÒ ESSERE RIPRODOTTA, NEGLI OZIEZZI IN SISTEMI PARALLELI, O TRAMESSE IN QUALSIASI FORMA O MEZZO ELETTRONICO, MECCANICO, FOTOCOPIA, REGISTRAZIONE O ALTRI, SENZA LA PREVENTIVA AUTORIZZAZIONE SCRITTA DELLA DITTA.