
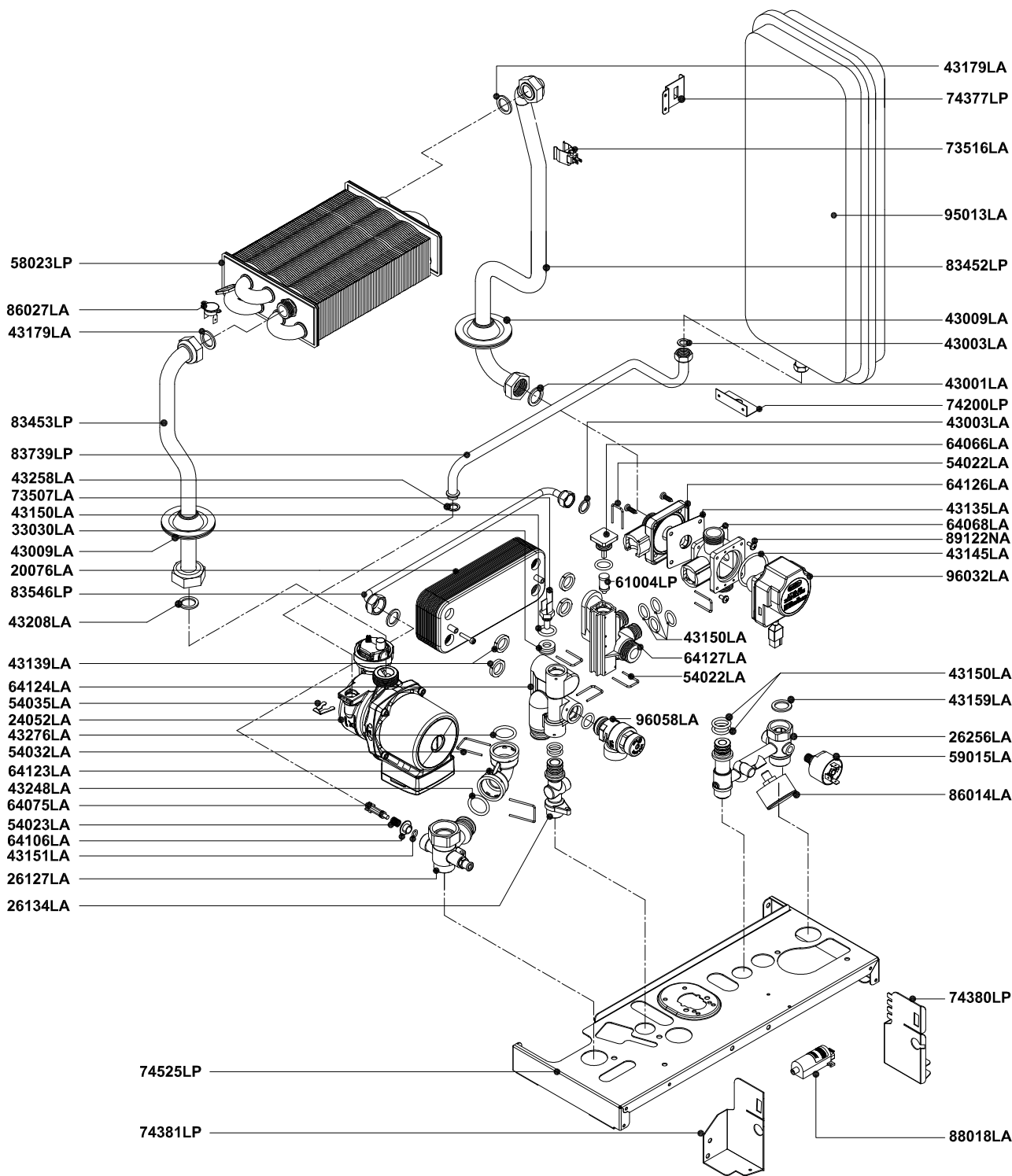


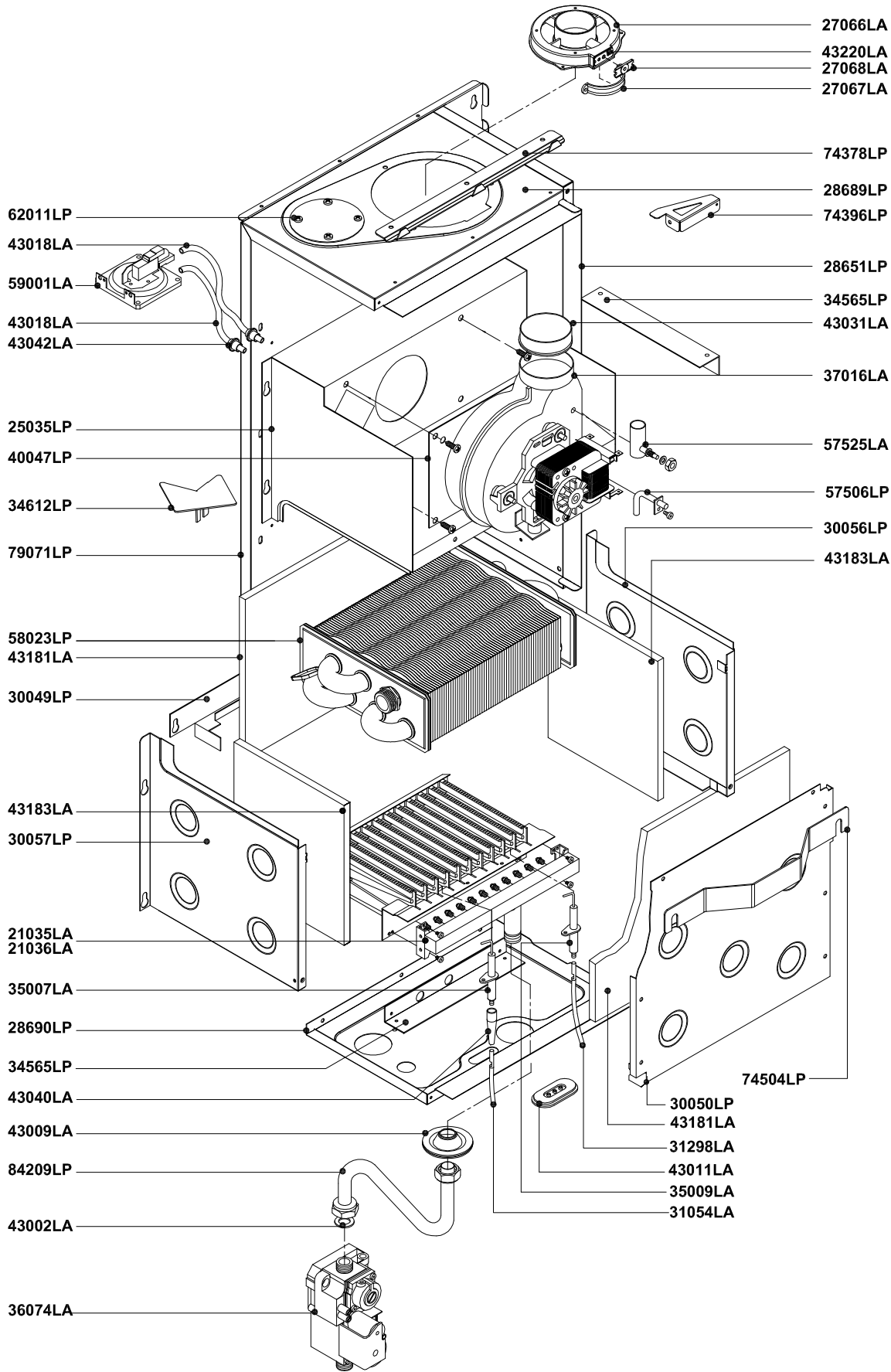
Pos.	Codice	Descrizione	U.M.	Q.ta'
 RADIANT BRUCIATORI S.p.A.	Oggetto: Esplosivo ricambi Caldaia murale istantanea COMPONENTI TELAIO + MANTELLO		Data: 04.11.08	A011A212E101 metano
	Descrizione: mod. RSF 20 E <i>camera stagna - accensione elettronica</i>		Scala:	A011B212E101 G.P.L.
			Ufficio: tecnico	gas città
			Disegnato:	aria prop.
			Controllato:	gasolio
			Approvato:	Scheda n.: B0639_AA2

DATI TECNICI E MISURE NON SONO IMPEGNATIVE. LA DITTA SI RISERVA IL DIRITTO DI EVENTUALI VARIAZIONI SENZA L'OBBLIGO DI PREAVVISO. DECLINIAMO OGNI RESPONSABILITÀ PER EVENTUALI INESATTEZZE CONTENUTE NEL PRESENTE OPUSCOLO, SE DOVUTE AD ERRORI DI STAMPA O DI TRASCRIZIONE. E-02
TUTTI I DIRITTI SONO RISERVATI. NESSUNA PARTE DI QUESTO DOCUMENTO PUÒ ESSERE RIPRODOTTA, MEMORIZZATA IN SISTEMI D'ARCHIVIO, O TRASMESSA IN QUALSIASI FORMA O MEZZO ELETTRONICO, MECCANICO, FOTOCOPIA, REGISTRAZIONE O ALTRI SENZA LA PREVENTIVA AUTORIZZAZIONE SCRITTA DELLA DITTA.



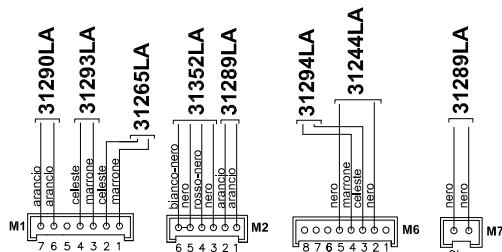
Pos.	Codice	Descrizione		U.M.	Q.ta'
		Oggetto:	Data: 04.11.08	A011A212E101	metano
		Esplosi ricambi Caldaia murale istantanea	Scala:	A011B212E101	G.P.L.
		COMPONENTI IMPIANTO IDRICO	Ufficio: tecnico		gas città
		Descrizione:	Disegnato:		aria prop.
		mod. RSF 20 E	Controllato:		gasolio
		camera stagna - accensione elettronica	Approvato:	Scheda n.:	B0640_AA2

DATI TECNICI E MISURE NON SONO IMPERATIVE. LA DITTA SI RISERVA IL DIRITTO DI EVENTUALI VARIAZIONI SENZA AVOVERO PREAVVISO. DECLINIAMO OGNI RESPONSABILITÀ PER EVENTUALI INESATTEZZE CONTENUTE NEL PRESENTE OPUSCOLO, SE DOVUTE AD ERRORI DI STAMPA O DI TRASCRIZIONE. E-02
TUTTI I DIRITTI SONO RISERVATI. NESSUNA PARTE DI QUESTO DOCUMENTO PUÒ ESSERE RIPRODOTTA, INVESTITA IN SISTEMI DI ARCHIVIO, O TRASMESSA IN QUALSIASI FORMA O MEZZO ELETTRONICO, MECCANICO, FOTOCOPIA, REGISTRAZIONE O ALTRI, SENZA LA PREVENTIVA AUTORIZZAZIONE SCRITTA DELLA DITTA.

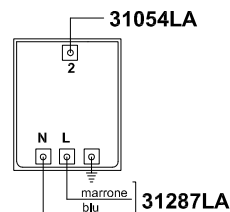
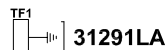
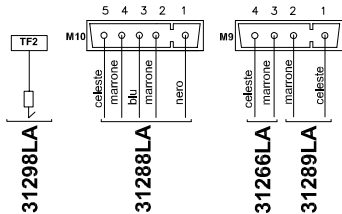
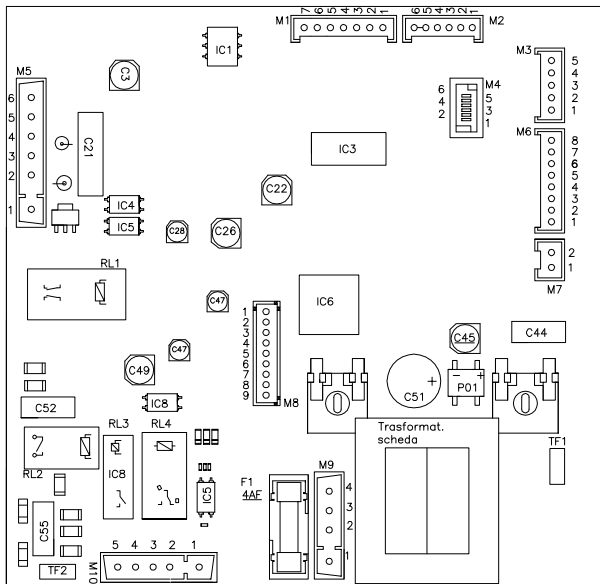


Pos.	Codice	Descrizione		U.M.	Q.ta'
		Oggetto:	Data: 04.11.08	A011A212E101	metano
		Esplosò ricambi Caldaia murale istantanea	Scala:	A011B212E101	G.P.L.
		COMPONENTI IMPIANTO TERMICO	Ufficio: tecnico		gas città
		Descrizione:	Disegnato:		aria prop.
		mod. RSF 20 E	Controllato:		gasolio
		camera stagna - accensione elettronica	Approvato:	Scheda n.:	B0641_AA2
<small>DATI TECNICI E MISURE NON SONO IMPENIATIVE. LA DITTA SI RISERVA IL DIRITTO DI EVENTUALI VARIAZIONI SENZA L'OBBLIGO DI PREAVVISO. DECLINIAMO OGNI RESPONSABILITÀ PER EVENTUALI INESATTEZZE CONTENUTE NEL PRESENTE OPUSCOLO, SE DOVUTE AD ERRORI DI STAMPA O DI TRASCRIZIONE. E-02 TUTTI I DIRITTI SONO RISERVATI. NESSUNA PARTE DI QUESTO DOCUMENTO PUÒ ESSERE RIPRODOTTA, INVECIATA O TRANSMESSE IN QUALSIASI FORMA O MEZZO ELETTRONICO, MECCANICO, FOTOCOPIA, REGISTRAZIONE O ALTRI, SENZA LA PREVENTIVA AUTORIZZAZIONE SCRITTA DELLA DITTA.</small>					

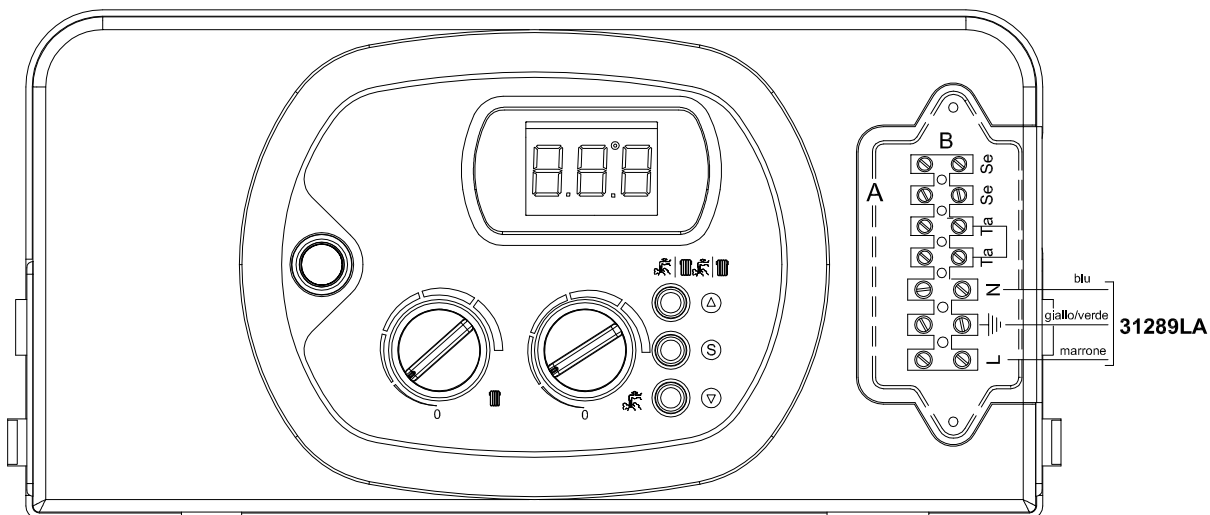




**SCHEDA BMBC c/DISPLAY DIGITECH - SM20019
COD. 76677LA**



**TRASFORMATORE
AC1 230VAC 25HZ COD. 88018LA**



Pos.	Codice	Descrizione	U.M.	Q.ta'
		Oggetto: Esposlo ricambi Caldaia murale istantanea COMPONENTI IMPIANTO ELETTRICO		
		Descrizione: mod. RSF 20 E <i>camera stagna - accensione elettronica</i>		
		Data: 04.11.08	A011A212E101	metano
		Scala:	A011B212E101	G.P.L.
		Ufficio: tecnico		gas città
		Disegnato:		aria prop.
		Controllato:		gasolio
		Approvato:	Scheda n.:	B0642_AA2

DATI TECNICI E MISURE NON SONO IMPENATIVE. LA DITTA SI RISERVA IL DIRITTO DI EVENTUALI VARIAZIONI SENZA L'OBBLIGO DI PREAVVISO. DECLINIAMO OGNI RESPONSABILITÀ PER EVENTUALI INESATTEZZE CONTENUTE NEL PRESENTE OPUSCOLO, SE DOVUTE AD ERRORI DI STAMPA O DI TRASCRIZIONE. E-OF TUTTI I DIRITTI SONO RISERVATI. NESSUNA PARTE DI QUESTO DOCUMENTO PUÒ ESSERE RIPRODOTTA, NEGLIARIZZATA IN SISTEMI PARALLELI, O TRASMESSA IN QUALSIASI FORMA O MEZZO ELETTRONICO, MECCANICO, FOTOCOPIA, REGISTRAZIONE O ALTRI, SENZA LA PREVENTIVA AUTORIZZAZIONE SCRITTA DELLA DITTA.