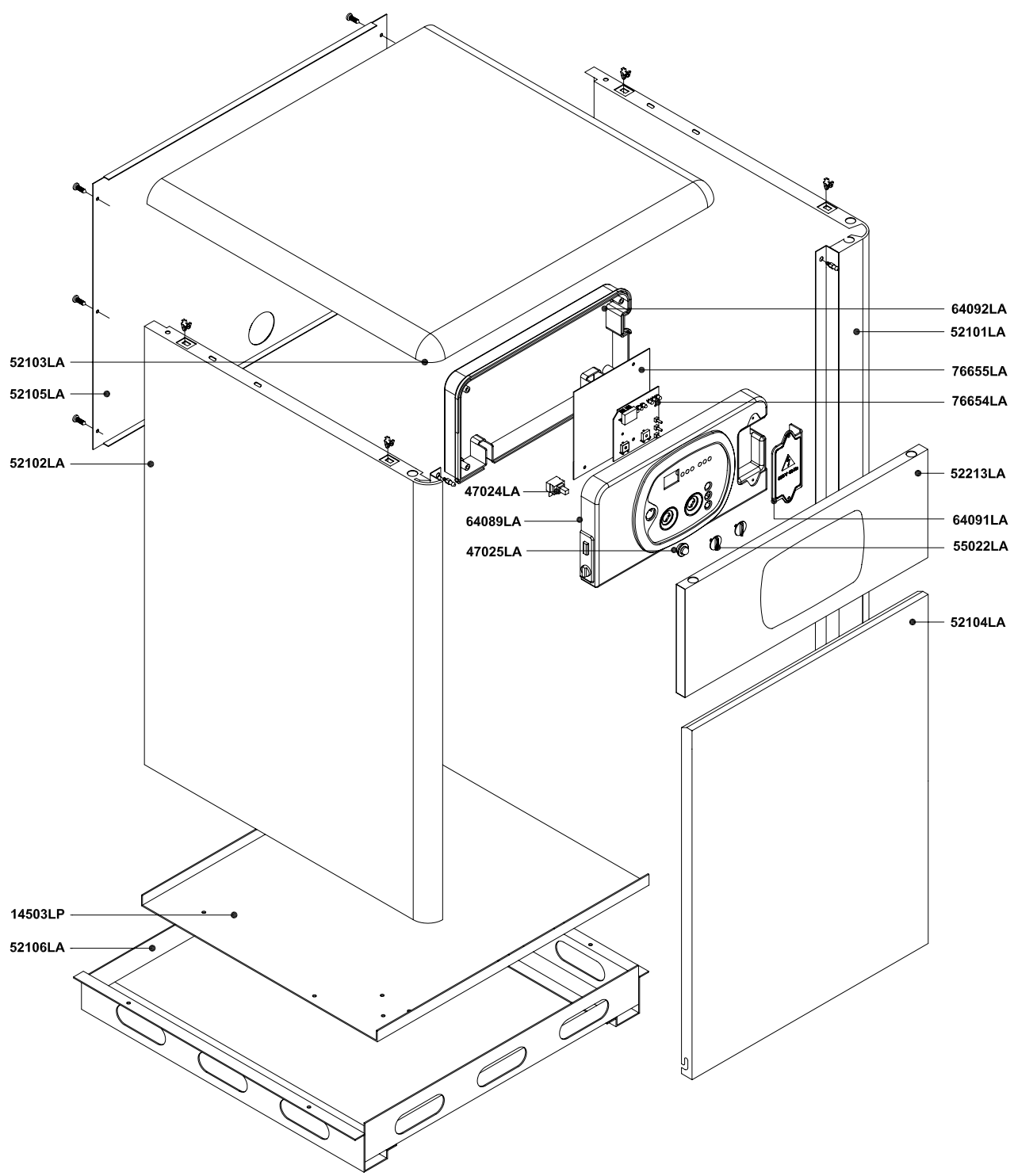
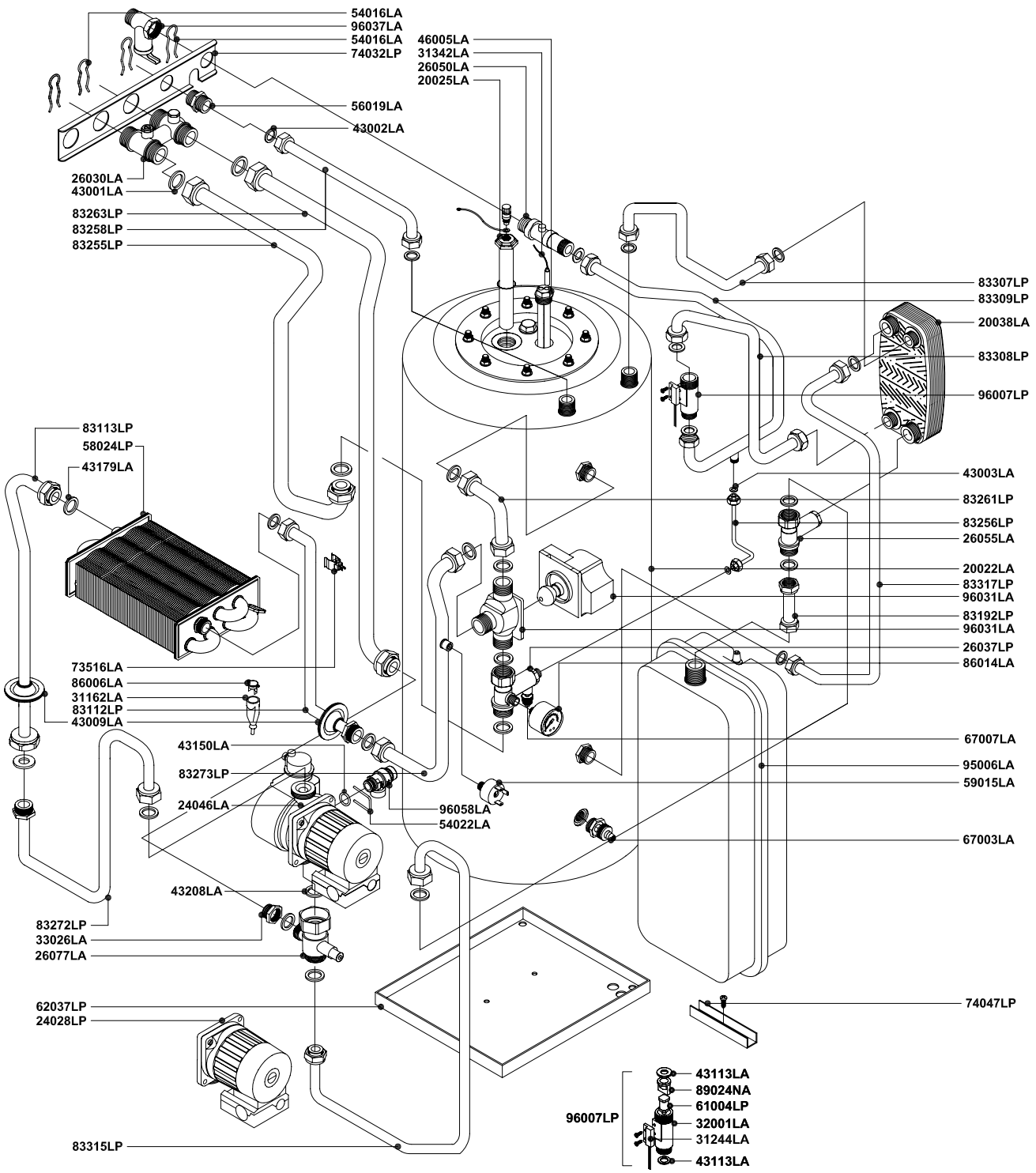


Rev.	Descrizione	Data
------	-------------	------



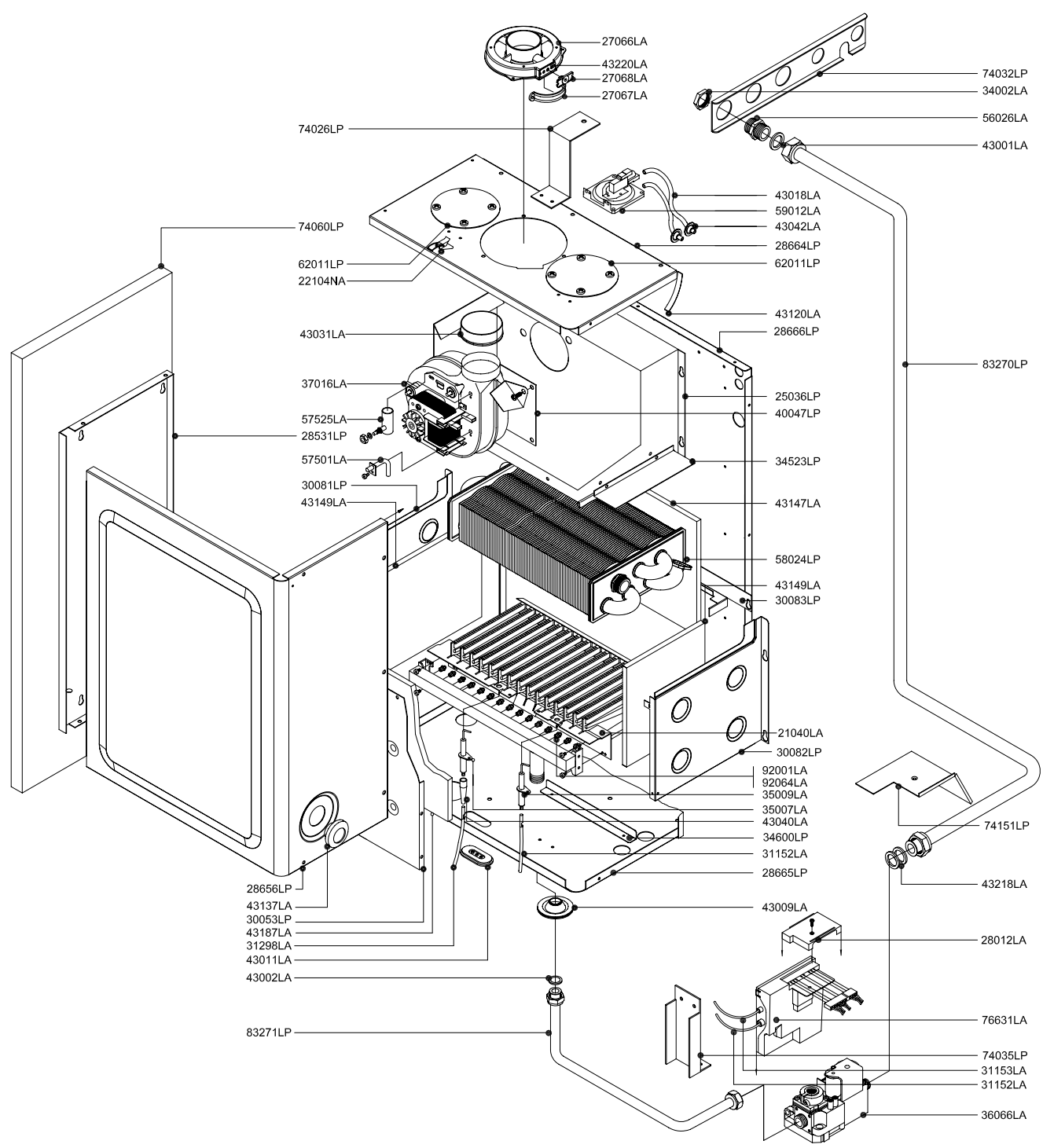
Pos.	Codice	Descrizione	U.M.	Q.ta'
		Oggetto:	Data: 17.07.2007	A012A412D351 metano
		<b>Esploso ricambi Caldaia a basamento ad accumulo</b>	Scala: ---	A012B412D351 G.P.L.
		<b>COMPONENTI TELAIO + MANTELLO</b>	Ufficio: tecnico	gas città
		Descrizione:	Disegnato:	aria prop.
		<b>mod. RBA CS 24 E</b>	Controllato:	gasolio
		<i>camera stagna - accensione elettronica</i>	Approvato:	Scheda n.: <b>B0683_AA1</b>
<small>DATI TECNICI E MISURE NON SONO IMPEGNATIVE. LA DITTA SI RISERVA IL DIRITTO DI EVENTUALI VARIAZIONI SENZA LO SBURGO DI PREAVVISO. DECLINAMO OGNI RESPONSABILITÀ PER EVENTUALI INESATTEZZE CONTENUTE NEL PRESENTE OPUSCOLO. SE DOVUTE AD ERRORI DI STAMPA O DI TRASCRIZIONE, E/O DE TUTTI I DIRITTI SONO RISERVATI. NESSUNA PARTE DI QUESTO DOCUMENTO PUÒ ESSERE RIPRODOTTA, MEMORIZZATA IN SISTEMI DI ARCHIVIO, O TRASMESSA IN QUALSIASI FORMA O MEZZO ELETTRONICO, MECCANICO, FOTOCOPIA, REGISTRAZIONE O ALTRI, SENZA LA PREVENTIVA AUTORIZZAZIONE SCRITTA DELLA DITTA.</small>				





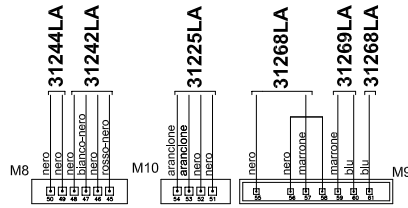
Pos.	Codice	Descrizione	U.M.	Q.ta'
		Oggetto:	Data: 17.07.2007	A012A412D351 metano
		<b>Esplso ricambi Caldaia a basamento ad accumulo</b>	Scala: ---	A012B412D351 G.P.L.
		<b>COMPONENTI IMPIANTO IDRICO</b>	Ufficio: tecnico	gas città
		Descrizione:	Disegnato:	aria prop.
		<b>mod. RBA CS 24 E</b>	Controllato:	gasolio
		<i>camera stagna - accensione elettronica</i>	Approvato:	Scheda n.: <b>B0684_AA1</b>
<small>DATI TECNICI E MISURE NON SONO IMPEGNATIVE. LA DITTA SI RISERVA IL DIRITTO DI EVENTUALI VARIAZIONI SENZA AVOVERO DI PREAVVISO. DECLINAMO OGNI RESPONSABILITÀ PER EVENTUALI INESATTEZZE CONTENUTE NEL PRESENTE OPUSCOLO. SE DOVUTE AD ERRORI DI STAMPA O DI TRASCRIZIONE, E/O TUTTI I DIRITTI SONO RISERVATI. NESSUNA PARTE DI QUESTO DOCUMENTO PUÒ ESSERE RIPRODOTTA, MEMORIZZATA IN SISTEMI DI ARCHIVIO, O TRASMESSA IN QUALSIASI FORMA O MEZZO ELETTRONICO, MECCANICO, FOTOCOPIA, REGISTRAZIONE O ALTRI, SENZA LA PREVENTIVA AUTORIZZAZIONE SCRITTA DELLA DITTA.</small>				

Rev.	Descrizione	Data
------	-------------	------

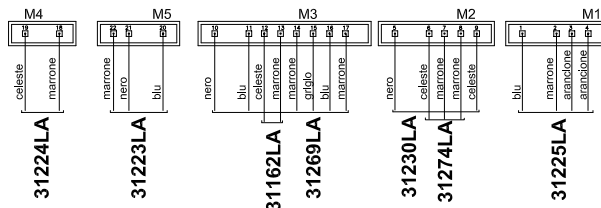
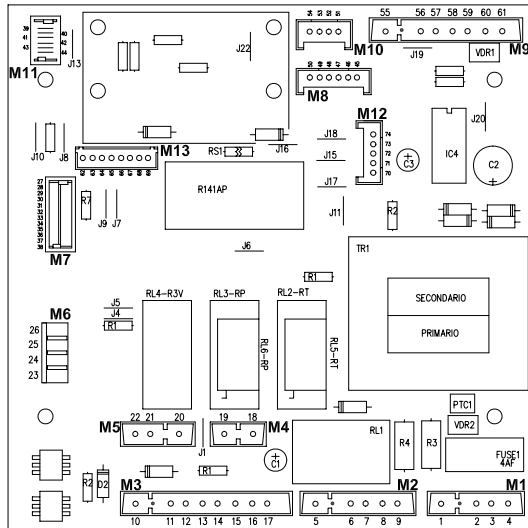


Pos.	Codice	Descrizione	U.M.	Q.ta'
		Oggetto:		
		<b>Esplosione ricambi Caldaia a basamento ad accumulo</b>		
		<b>COMPONENTI IMPIANTO TERMICO</b>		
		Descrizione:		
		<b>mod. RBA CS 24 E</b>		
		camera stagna - accensione elettronica		
		Data: 17.07.2007	A012A412D351	metano
		Scala: ---	A012B412D351	G.P.L.
		Ufficio: tecnico		gas città
		Disegnato:		aria prop.
		Controllato:		gasolio
		Approvato:	Scheda n.:	<b>B0685_AA1</b>

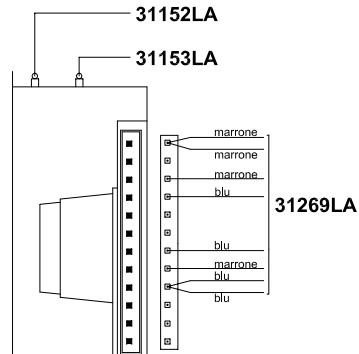
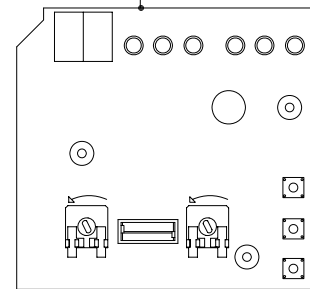
DATI TECNICI E MISURE NON SONO IMPEGNATIVE. LA DITTA SI RISERVA IL DIRITTO DI EVENTUALI VARIAZIONI SENZA LOBBIOGGIO DI PREAVVISO. DECLINAMO OGNI RESPONSABILITÀ PER EVENTUALI INESATTEZZE CONTENUTE NEL PRESENTE OPUSCOLO. SE DOVUTE AD ERRORI DI STAMPA O DI TRASCRIZIONE, E/O DE  
TUTTI I DIRITTI SONO RISERVATI. NESSUNA PARTE DI QUESTO DOCUMENTO PUÒ ESSERE RIPRODOTTA, MEMORIZZATA IN SISTEMI DI ARCHIVIO, O TRASMESSA IN QUALSIASI FORMA O MEZZO ELETTRONICO, MECCANICO, FOTOCOPIA, REGISTRAZIONE O ALTRI, SENZA LA PREVENTIVA AUTORIZZAZIONE SCRITTA DELLA DITTA.



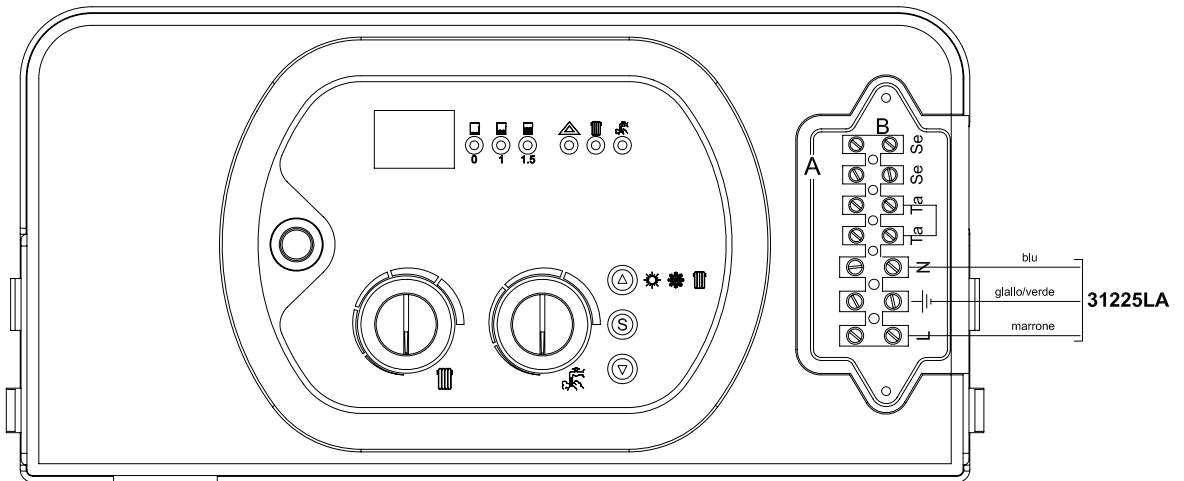
**SCHEDA MODULAZIONE CVI-M SM 20015 COD. 76655LA**



**SCHEDA VISUALIZZAZIONE DIGITALE 2000 SK06206 76654LA**



**SCHEDA ACCENSIONE ELETTRICA S4565QM1012 COD. 76631LA**



Pos.	Codice	Descrizione	U.M.	Q.ta'
		Oggetto:		
		<b>Esploso ricambi Caldaia a basamento ad accumulo</b>		
		<b>COMPONENTI IMPIANTO ELETTRICO</b>		
		Descrizione:		
		<b>mod. RBA CS 24 E</b>		
		<i>camera stagna - accensione elettronica</i>		
			Data: 17.07.2007	
			Scala: ---	
			Ufficio: tecnico	
			Disegnato:	
			Controllato:	
			Approvato:	
				U.M. metano
				G.P.L.
				gas città
				aria prop.
				gasolio
			Scheda n.:	<b>B0686_AA1</b>

DATI TECNICI E MISURE NON SONO IMPEGNATIVE. LA DITTA SI RISERVA IL DIRITTO DI EVENTUALI VARIAZIONI SENZA L'OBBLIGO DI PREAVVISO. DECLINIAMO OGNI RESPONSABILITÀ PER EVENTUALI INESATISFATTE CONTENUTE NEL PRESENTE OPUSCOLO. SE DEVUTE AD ERRORI DI STAMPA O DI TRASCRIZIONE. E+OE TUTTI I DIRITTI SONO RISERVATI. NESSUNA PARTE DI QUESTO DOCUMENTO PUÒ ESSERE RIPRODOTTA, MEMORIZZATA IN SISTEMI D'ARCHIVIO, O TRASMESSA IN QUALSIASI FORMA O MEZZO ELETTRONICO, MECCANICO, FOTOCOPIA, REGISTRAZIONE O ALTRI, SENZA LA PREVENTIVA AUTORIZZAZIONE SCRITTA DELLA DITTA.