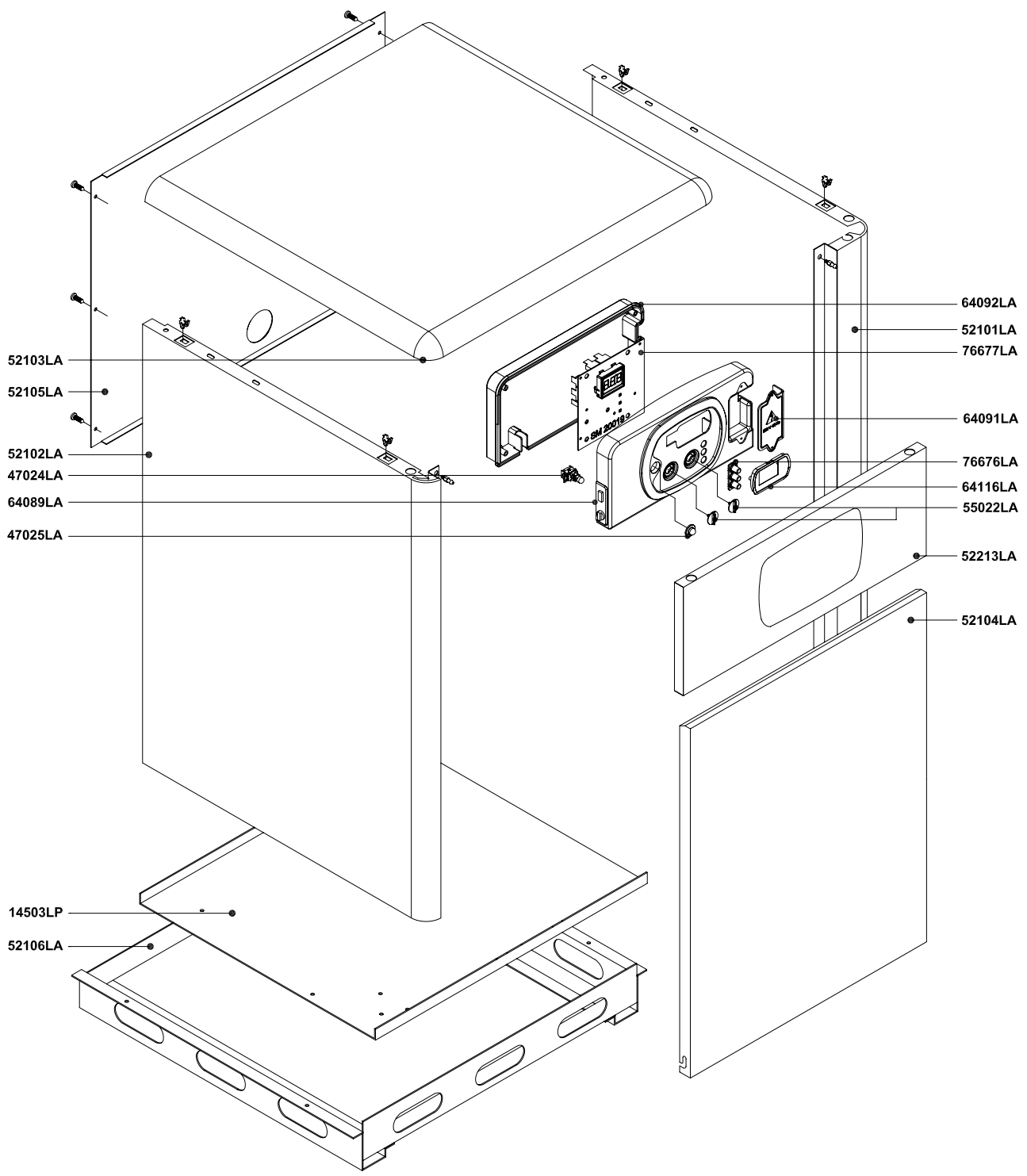
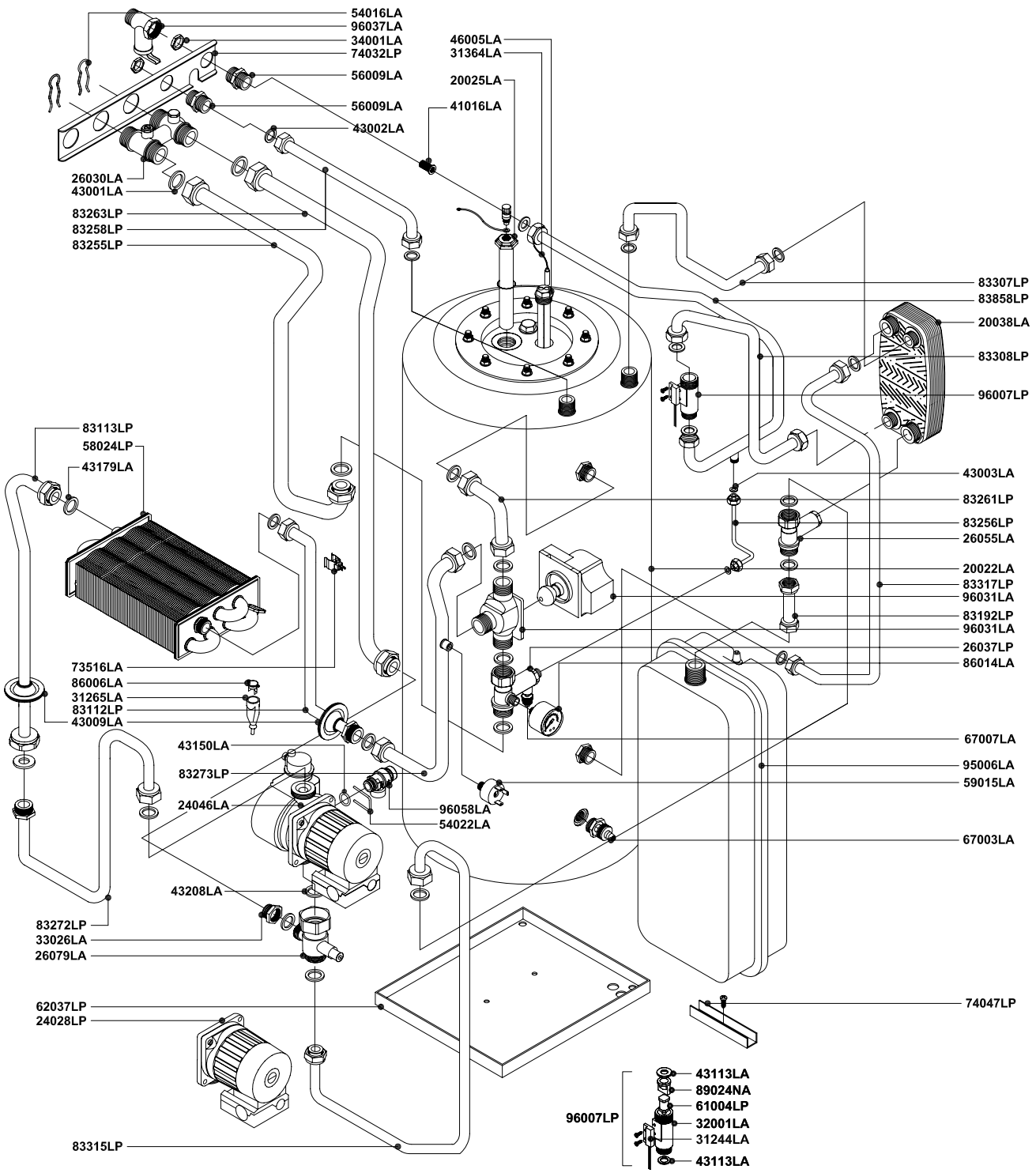


Rev.	Descrizione	Data
------	-------------	------



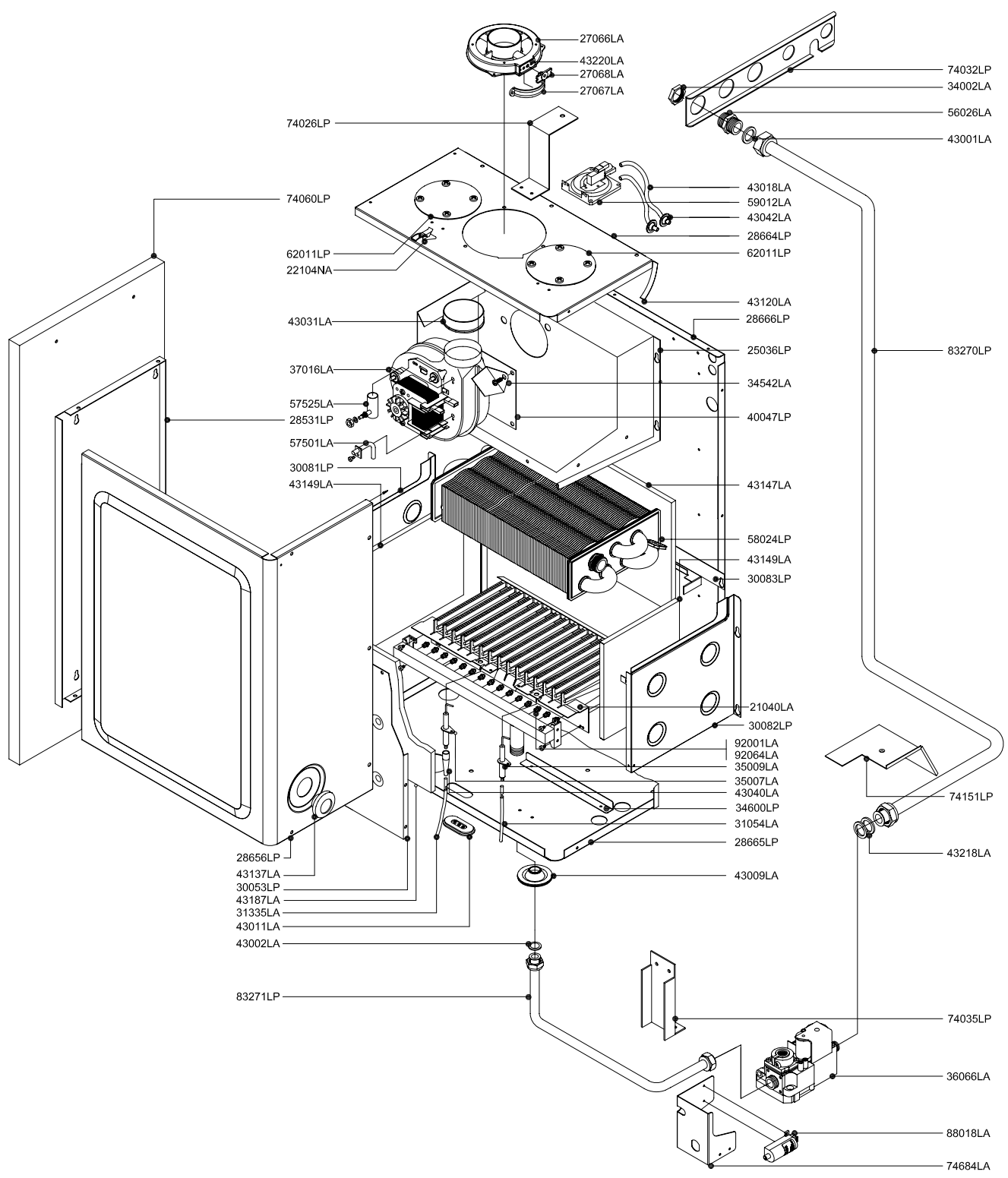
Pos.	Codice	Descrizione	U.M.	Q.ta'
		Oggetto:		
		Esploso ricambi Caldaia a basamento ad accumulo		
		COMPONENTI TELAIO + MANTELLO		
		Descrizione:		
		mod. RBA CS 24 E		
		camera stagna - accensione elettronica		
		Data: 11.12.2007	A012A412E351	metano
		Scala: ---	A012B412E351	G.P.L.
		Ufficio: tecnico		gas città
		Disegnato:		aria prop.
		Controllato:		gasolio
		Approvato:	Scheda n.:	B0816_AA1

DATI TECNICI E MISURE NON SONO IMPEGNATIVE. LA DITTA SI RISERVA IL DIRITTO DI EVENTUALI VARIAZIONI SENZA LO SBURGO DI PREAVVISO. DECLINAMO OGNI RESPONSABILITÀ PER EVENTUALI INESATTEZZE CONTENUTE NEL PRESENTE OPUSCOLO. SE DOVUTE AD ERRORI DI STAMPA O DI TRASCRIZIONE, E/O SE TUTTI I DIRITTI SONO RISERVATI. NESSUNA PARTE DI QUESTO DOCUMENTO PUÒ ESSERE RIPRODOTTA, MEMORIZZATA IN SISTEMI DI ARCHIVIO, O TRASMESSA IN QUALSIASI FORMA O MEZZO ELETTRONICO, MECCANICO, FOTOCOPIA, REGISTRAZIONE O ALTRI, SENZA LA PREVENTIVA AUTORIZZAZIONE SCRITTA DELLA DITTA.



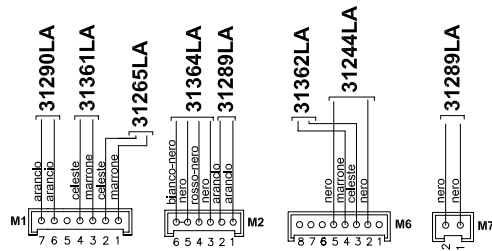
Pos.	Codice	Descrizione	U.M.	Q.ta'
		Oggetto:	Data: 11.12.2007	A012A412E351 metano
		Esploso ricambi Caldaia a basamento ad accumulo	Scala: ---	A012B412E351 G.P.L.
		COMPONENTI IMPIANTO IDRICO	Ufficio: tecnico	gas città
		Descrizione:	Disegnato:	aria prop.
		mod. RBA CS 24 E	Controllato:	gasolio
		<i>camera stagna - accensione elettronica</i>	Approvato:	Scheda n.: B0817_AA1
<small>DATI TECNICI E MISURE NON SONO IMPEGNATIVE. LA DITTA SI RISERVA IL DIRITTO DI EVENTUALI VARIAZIONI SENZA LOBBUJO DI PREAVVISO. DECLINAMO OGNI RESPONSABILITÀ PER EVENTUALI INESATTEZZE CONTENUTE NEL PRESENTE OPUSCOLO. SE DOVUTE AD ERRORI DI STAMPA O DI TRASCRIZIONE, E/OE TUTTI I DIRITTI SONO RISERVATI. NESSUNA PARTE DI QUESTO DOCUMENTO PUÒ ESSERE RIPRODOTTA, MEMORIZZATA IN SISTEMI DI ARCHIVIO, O TRASMESSA IN QUALSIASI FORMA O MEZZO ELETTRONICO, MECCANICO, FOTOCOPIA, REGISTRAZIONE O ALTRI, SENZA LA PREVENTIVA AUTORIZZAZIONE SCRITTA DELLA DITTA.</small>				

Rev.	Descrizione	Data
------	-------------	------

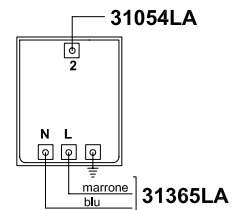
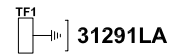
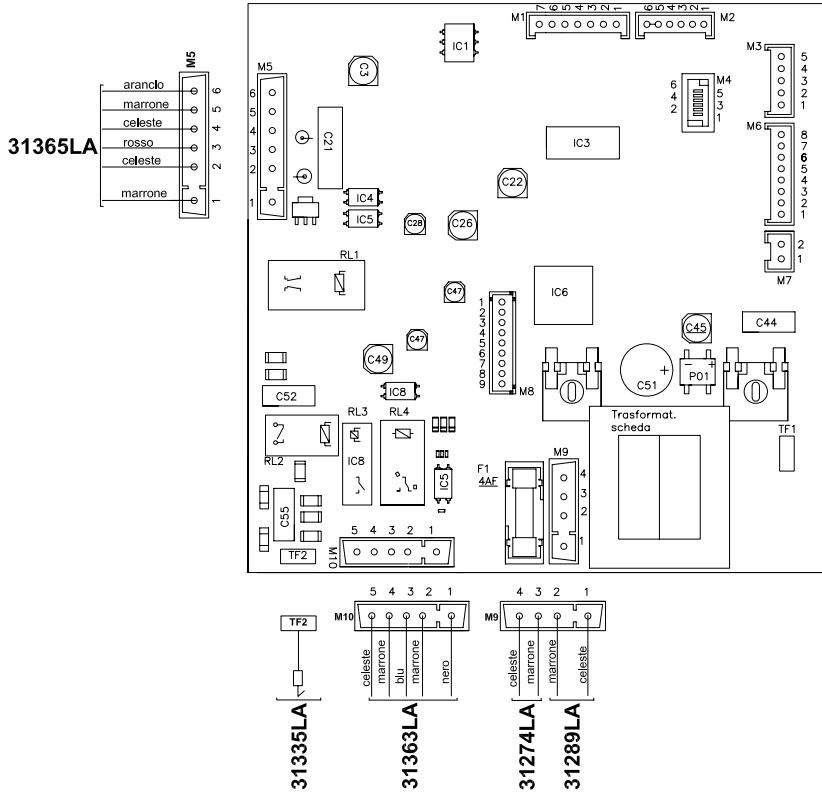


	Pos.	Codice	Descrizione						
			Oggetto:		Data:	11.12.2007		U.M.	Q.ta'
			Esploso ricambi Caldaia a basamento ad accumulo		Scala:	---			metano
			COMPONENTI IMPIANTO TERMICO		Ufficio:	tecnico			G.P.L.
			Descrizione:		Disegnato:				gas città
		mod. RBA CS 24 E		Controllato:				aria prop.	
		<i>camera stagna - accensione elettronica</i>		Approvato:				gasolio	
<small>DATI TECNICI E MISURE NON SONO IMPEGNATIVE. LA DITTA SI RISERVA IL DIRITTO DI EVENTUALI VARIAZIONI SENZA LO SBURGO DI PREAVVISO. DECLINAMO OGNI RESPONSABILITÀ PER EVENTUALI INESATTEZZE CONTENUTE NEL PRESENTE OPUSCOLO, SE DOVUTE AD ERRORI DI STAMPA O DI TRASCRIZIONE, E/O DE TUTTI I DIRITTI SONO RISERVATI. NESSUNA PARTE DI QUESTO DOCUMENTO PUÒ ESSERE RIPRODOTTA, MEMORIZZATA IN SISTEMI DI ARCHIVIO, O TRASMESSA IN QUALSIASI FORMA O MEZZO ELETTRONICO, MECCANICO, FOTOCOPIA, REGISTRAZIONE O ALTRI, SENZA LA PREVENTIVA AUTORIZZAZIONE SCRITTA DELLA DITTA.</small>									

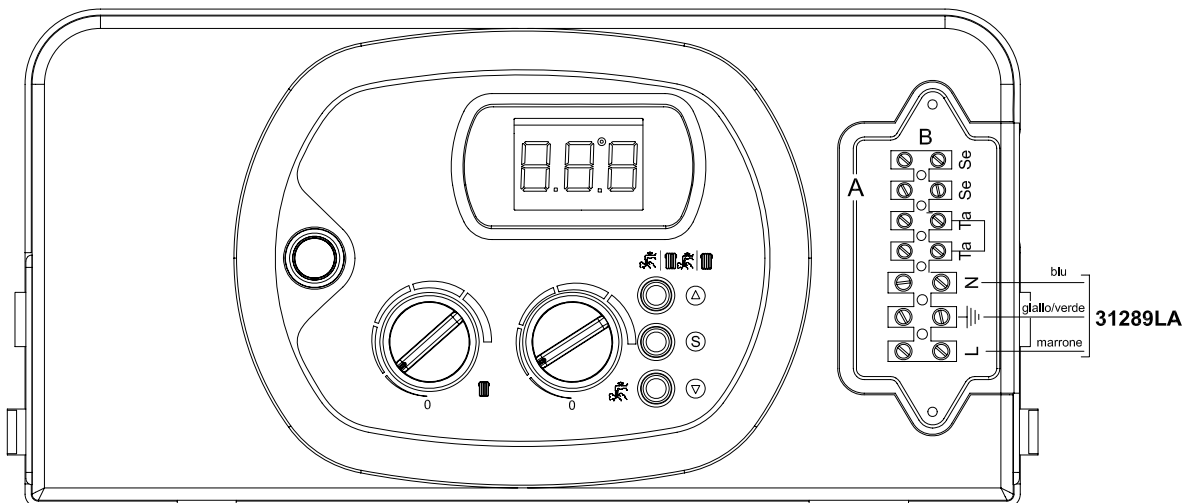
Rev.	Descrizione	Data
------	-------------	------



**SCHEDA BMBC c/DISPLAY DIGITECH - SM20019
COD. 76677LA**



**TRASFORMATORE
AC1 230VAC 25HZ COD. 88018LA**



Pos.	Codice	Descrizione	U.M.	Q.ta'
		Oggetto: Esploso ricambi Caldaia a basamento ad accumulo COMPONENTI IMPIANTO ELETTRICO		
		Descrizione: mod. RBA CS 24 E <i>camera stagna - accensione elettronica</i>		
		Data: 11.12.2007	A012A412E351	metano
		Scala: --	A012B412E351	G.P.L.
		Ufficio: tecnico		gas città
		Disegnato:		aria prop.
		Controllato:		gasolio
		Approvato:	Scheda n.:	B0819_AA1

DATI TECNICI E MISURE NON SONO IMPEGNATIVE. LA DITTA SI RISERVA IL DIRITTO DI EVENTUALI VARIAZIONI SENZA COBBILIGO DI PREAVVISO. DECLINAMO OGNI RESPONSABILITÀ PER EVENTUALI INESATTEZZE CONTENUTE NEL PRESENTE OPUSCOLO. SE DOVUTE AD ERRORI DI STAMPA O DI TRASCRIZIONE, E/O SE TUTTI I DIRITTI SONO RISERVATI. NESSUNA PARTE DI QUESTO DOCUMENTO PUÒ ESSERE RIPRODOTTA, MEMORIZZATA IN SISTEMI DI ARCHIVIO, O TRASMESSA IN QUALSIASI FORMA O MEZZO ELETTRONICO, MECCANICO, FOTOCOPIA, REGISTRAZIONE O ALTRI, SENZA LA PREVENTIVA AUTORIZZAZIONE SCRITTA DELLA DITTA.