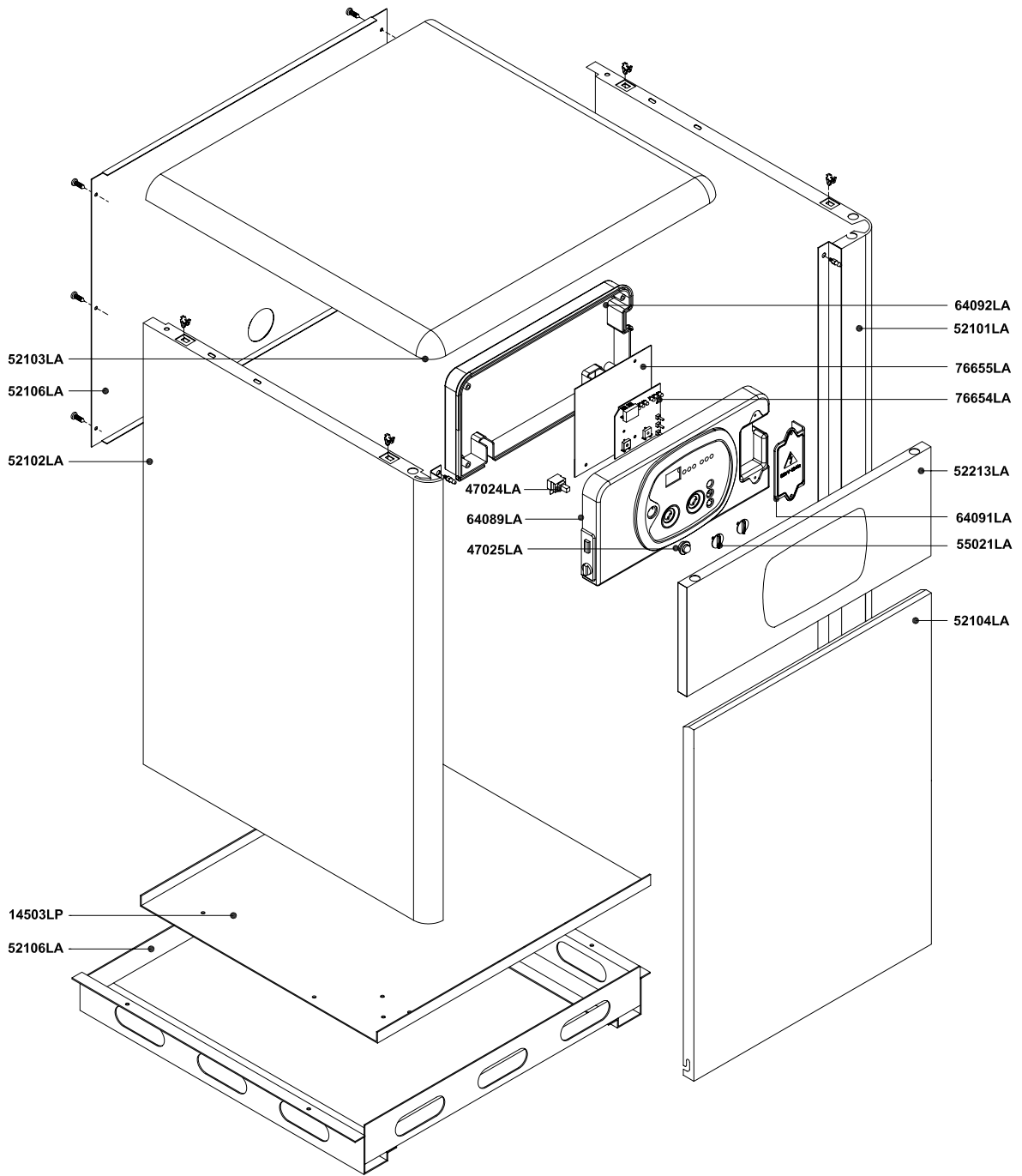
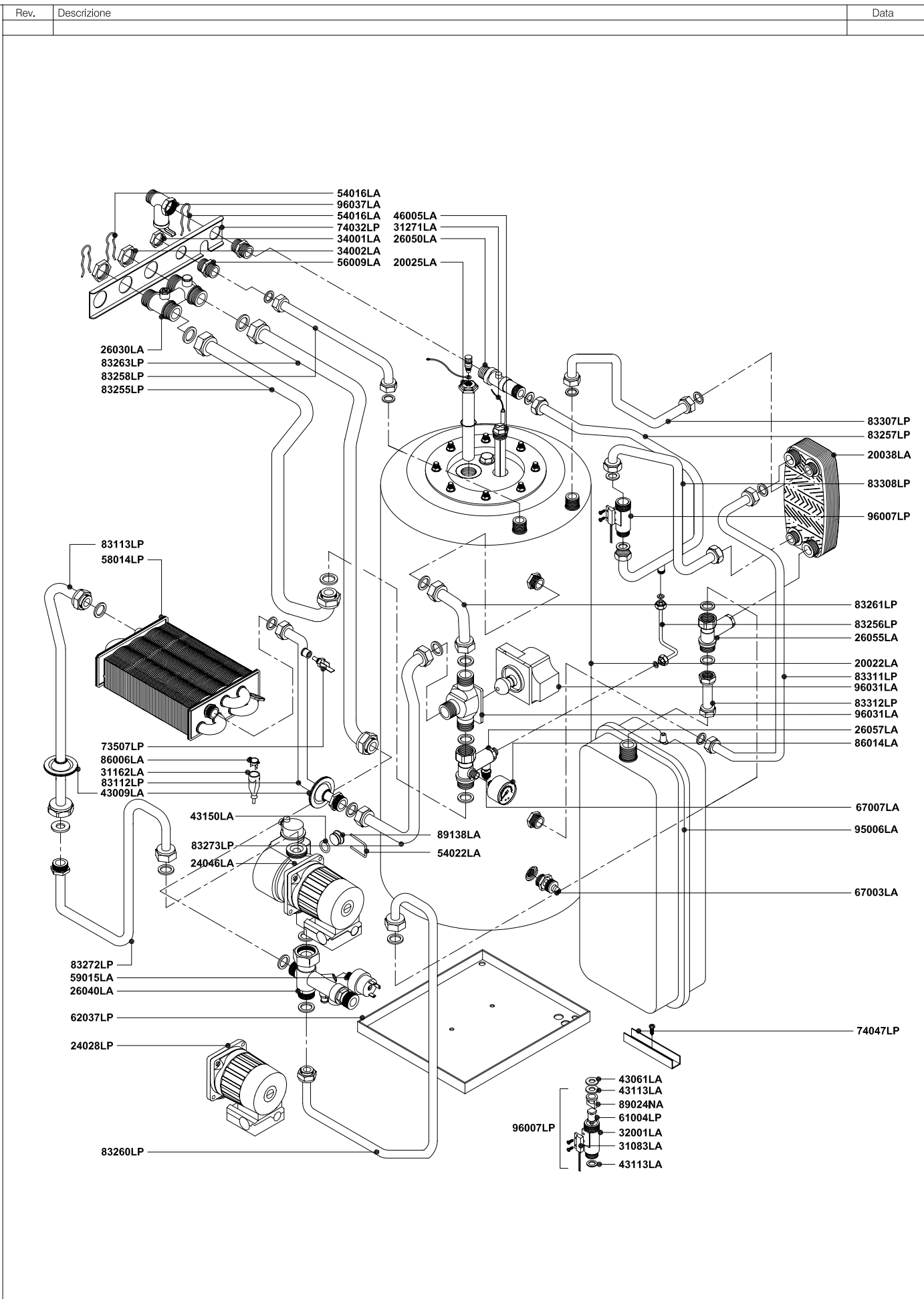


Rev.	Descrizione	Data
------	-------------	------



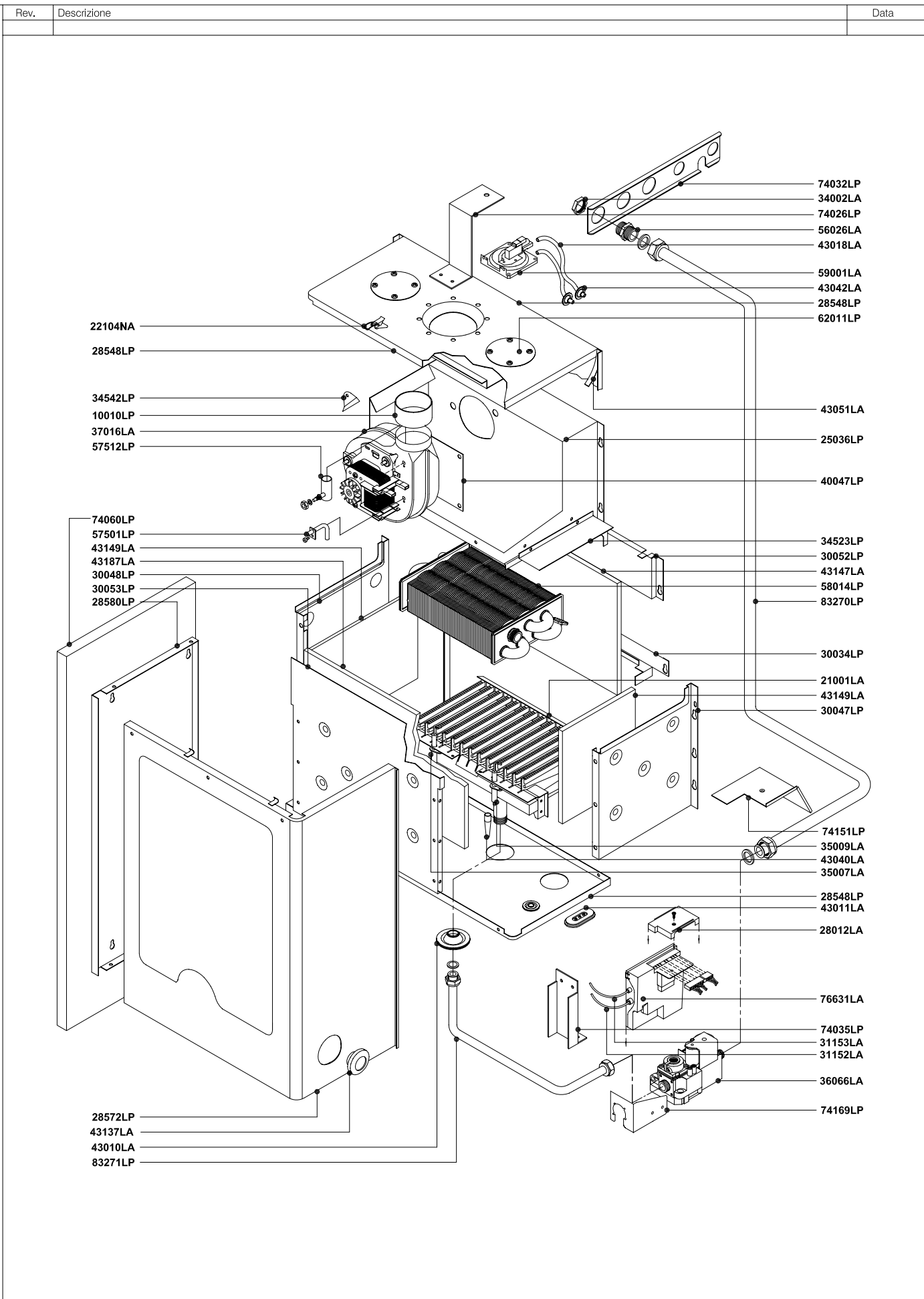
Pos.	Codice	Descrizione	U.M.	Q.ta'
		Oggetto:	Data: 15.09.2004	A012A412B351 metano
		<b>Esploso ricambi Caldaia a basamento ad accumulo</b>	Scala: ---	A012B412B351 G.P.L.
		<b>COMPONENTI TELAIO + MANTELLO</b>	Ufficio: tecnico	gas città
		Descrizione:	Disegnato:	aria prop.
		<b>mod. RBA CS 24 E</b>	Controllato:	gasolio
		camera stagna - accensione elettronica	Approvato:	Scheda n.: <b>B0367_AA1</b>
<small>DATI TECNICI E MISURE NON SONO IMPEGNATIVE. LA DITTA SI RISERVA IL DIRITTO DI EVENTUALI VARIAZIONI SENZA LO SBURGO DI PREAVVISO, DECLINANDO OGNI RESPONSABILITÀ PER EVENTUALI INESATTEZZE CONTENUTE NEL PRESENTE OPUSCOLO. SE DOVUTE AD ERRORI DI STAMPA O DI TRASCRIZIONE, E/O DE TUTTI I DIRITTI SONO RISERVATI. NESSUNA PARTE DI QUESTO DOCUMENTO PUÒ ESSERE RIPRODOTTA, MEMORIZZATA IN SISTEMI D'ARCHIVIO, O TRASMESSA IN QUALSIASI FORMA O MEZZO ELETTRONICO, MECCANICO, FOTOCOPIA, REGISTRAZIONE O ALTRO, SENZA LA PREVENTIVA AUTORIZZAZIONE SCRITTA DELLA DITTA.</small>				





Pos.	Codice	Descrizione	U.M.	Q.ta'
		Oggetto:	Data: 15.09.2004	A012A412B351 metano
		<b>Esploso ricambi Caldaia a basamento ad accumulo</b>	Scala: ---	A012B412B351 G.P.L.
		<b>COMPONENTI IMPIANTO IDRICO</b>	Ufficio: tecnico	aria prop.
		Descrizione:	Disegnato:	gasolio
		<b>mod. RBA CS 24 E</b>	Controllato:	
		<b>camera stagna - accensione elettronica</b>	Approvato:	Scheda n.: <b>B0368_AA1</b>

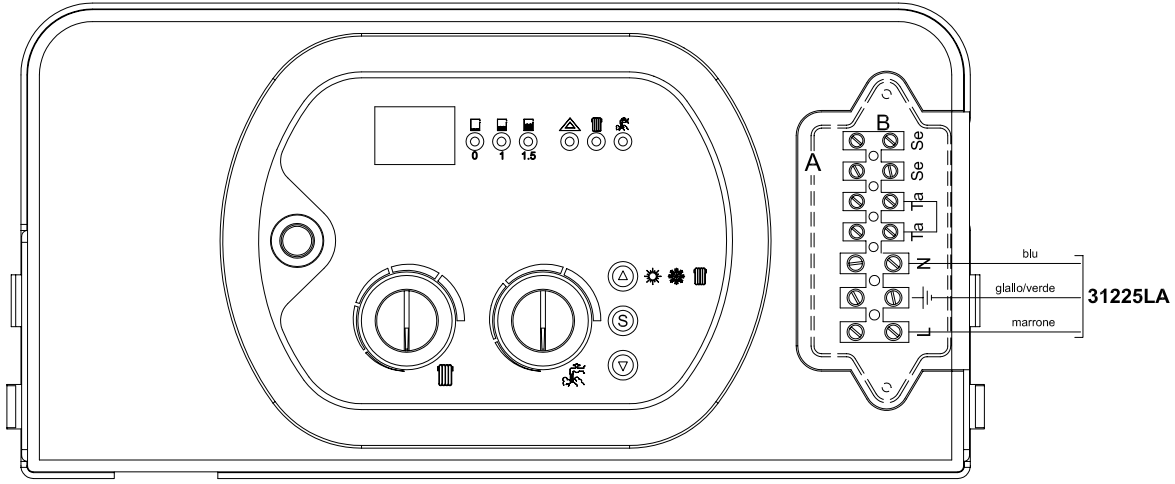
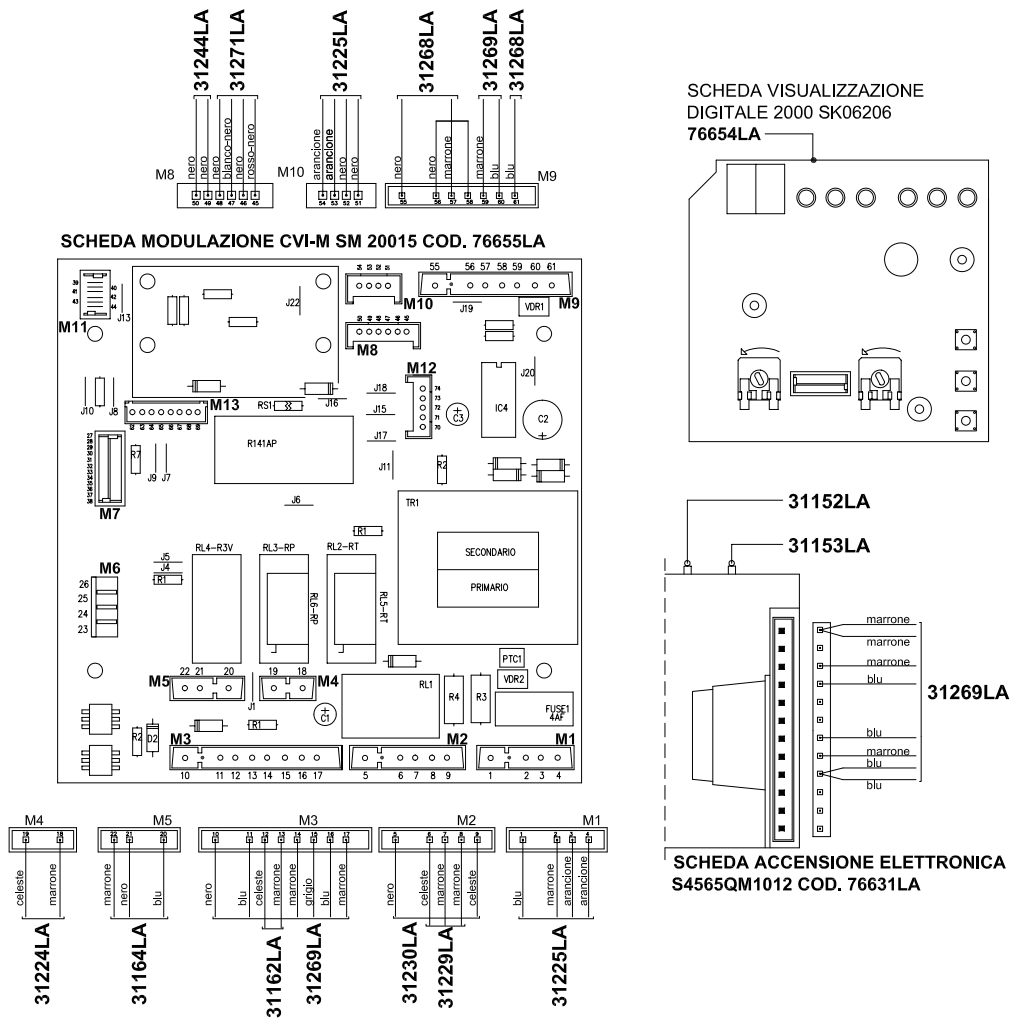
DATI TECNICI E MISURE NON SONO IMPEGNATIVE. LA DITTA SI RISERVA IL DIRITTO DI EVENTUALI VARIAZIONI SENZA COSEBUO DI PREAVVISO. DECLINIAMO OGNI RESPONSABILITÀ PER EVENTUALI INESATTEZZE CONTENUTE NEL PRESENTE OPUSCOLO, SE DOVUTE AD ERRORI DI STAMPA O DI TRASCRIZIONE, E/O DE TUTTI I DIRITTI SONO RISERVATI. NESSUNA PARTE DI QUESTO DOCUMENTO PUÒ ESSERE RIPRODOTTA, MEMORIZZATA IN SISTEMI D'ARCHIVIO, O TRASMESSA IN QUALSIASI FORMA O MEZZO ELETTRONICO, MECCANICO, FOTOCOPIA, REGISTRAZIONE O ALTRI, SENZA LA PREVENTIVA AUTORIZZAZIONE SCRITTA DELLA DITTA.



Pos.	Codice	Descrizione	U.M.	Q.ta'
		Oggetto:	Data: 15.09.2004	A012A412B351 metano
		<b>Esplosò ricambi Caldaia a basamento ad accumulo</b>	Scala: —	A012B412B351 G.P.L.
		<b>COMPONENTI IMPIANTO TERMICO</b>	Ufficio: tecnico	gas città
		Descrizione:	Disegnato:	aria prop.
		<b>mod. RBA CS 24 E</b>	Controllato:	gasolio
		<i>camera stagna - accensione elettronica</i>	Approvato:	Scheda n.: <b>B0369_AA1</b>
<small>DATI TECNICI E MISURE NON SONO IMPEGNATIVE. LA DITTA SI RISERVA IL DIRITTO DI EVENTUALI VARIAZIONI SENZA COSEBUO DI PREAVVISO. DECLINIAMO OGNI RESPONSABILITÀ PER EVENTUALI INESATEZZE CONTENUTE NEL PRESENTE OPUSCOLO. SE DOVUTE AD ERRORI DI STAMPA O DI TRASCRIZIONE, E/O DE TUTTI I DIRITTI SONO RISERVATI. NESSUNA PARTE DI QUESTO DOCUMENTO PUÒ ESSERE RIPRODOTTA, MEMORIZZATA IN SISTEMI D'ARCHIVIO, O TRASMESSA IN QUALSIASI FORMA O MEZZO ELETTRONICO, MECCANICO, FOTOCOPIA, REGISTRAZIONE O ALTRO, SENZA LA PREVENTIVA AUTORIZZAZIONE SCRITTA DELLA DITTA.</small>				



Rev.	Descrizione	Data
------	-------------	------



Pos.	Codice	Descrizione	U.M.	Q.ta'
		Oggetto: <b>Esploso ricambi Caldaia a basamento ad accumulo</b> <b>COMPONENTI IMPIANTO ELETTRICO</b>		
		Descrizione: <b>mod. RBA CS 24 E</b> <b>camera stagna - accensione elettronica</b>		
			Data: 15.09.2004	A012A412B351 metano
			Scala: —	A012B412B351 G.P.L.
			Ufficio: tecnico	gas città
			Disegnato:	aria prop.
			Controllato:	gasolio
			Approvato:	Scheda n.: <b>B0370_AA1</b>

DATI TECNICI E MISURE NON SONO IMPEGNATIVE. LA DITTA SI RISERVA IL DIRITTO DI EVENTUALI VARIAZIONI SENZA COSEBILIO DI PREAVVISO. DECLINAMO OGNI RESPONSABILITÀ PER EVENTUALI INESATTEZZE CONTENUTE NEL PRESENTE OPUSCOLO. SE DOVUTE AD ERRORI DI STAMPA O DI TRASCRIZIONE, E/O DE  
TUTTI I DIRITTI SONO RISERVATI. NESSUNA PARTE DI QUESTO DOCUMENTO PUÒ ESSERE RIPRODOTTA, MEMORIZZATA IN SISTEMI D'ARCHIVIO, O TRASMESSA IN QUALSIASI FORMA O MEZZO ELETTRONICO, MECCANICO, FOTOCOPIA, REGISTRAZIONE O ALTRO, SENZA LA PREVENTIVA AUTORIZZAZIONE SCRITTA DELLA DITTA.