



tecnologia nel calore dal 1959

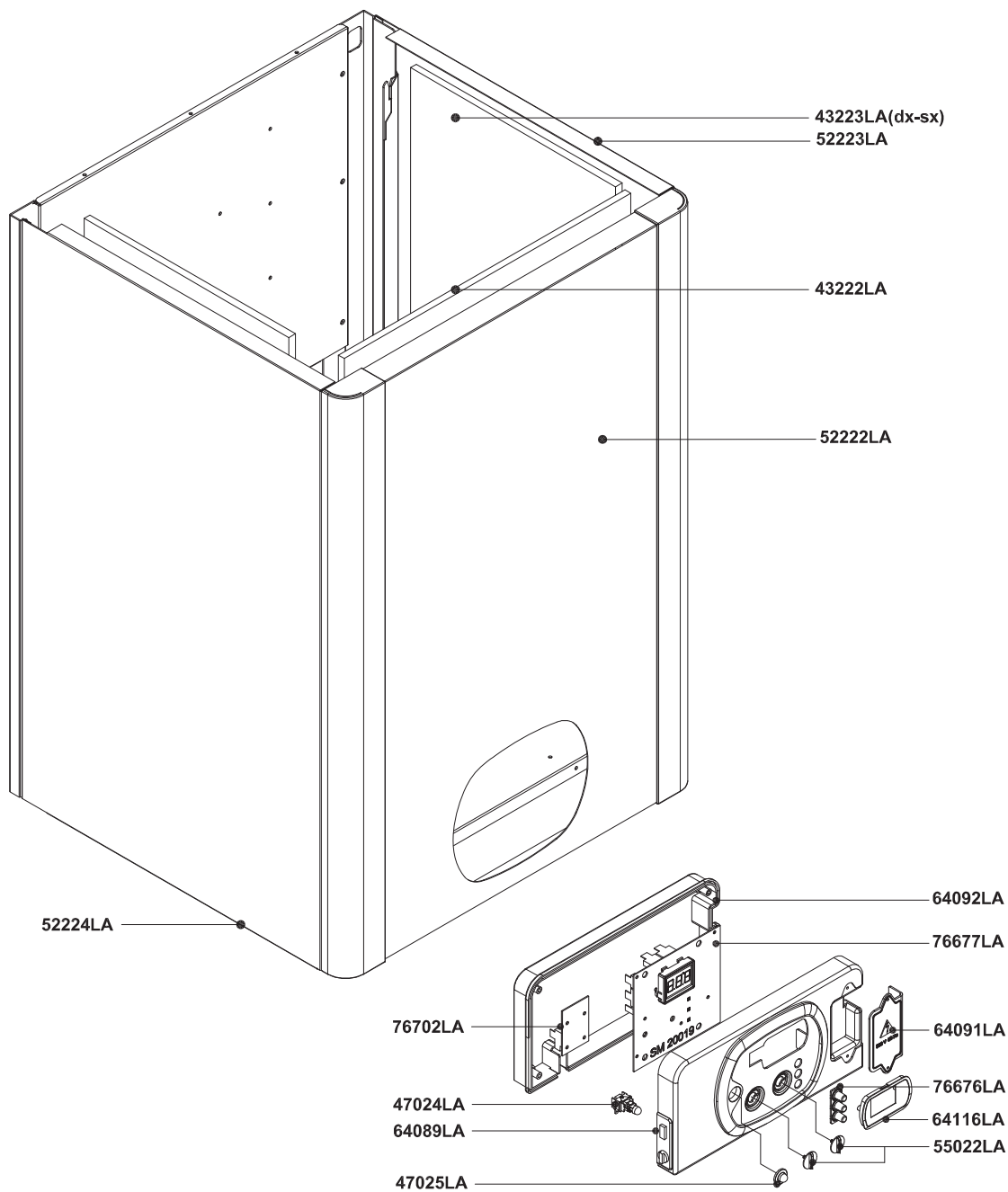
Esplosio Ricambi per i modelli

GENERATORE TERMICO SINGOLO

Materiale pubblicato su www.piccinini.it con unica funzione di consultazione e destinato solo ai clienti Piccinini come supporto alla vendita.

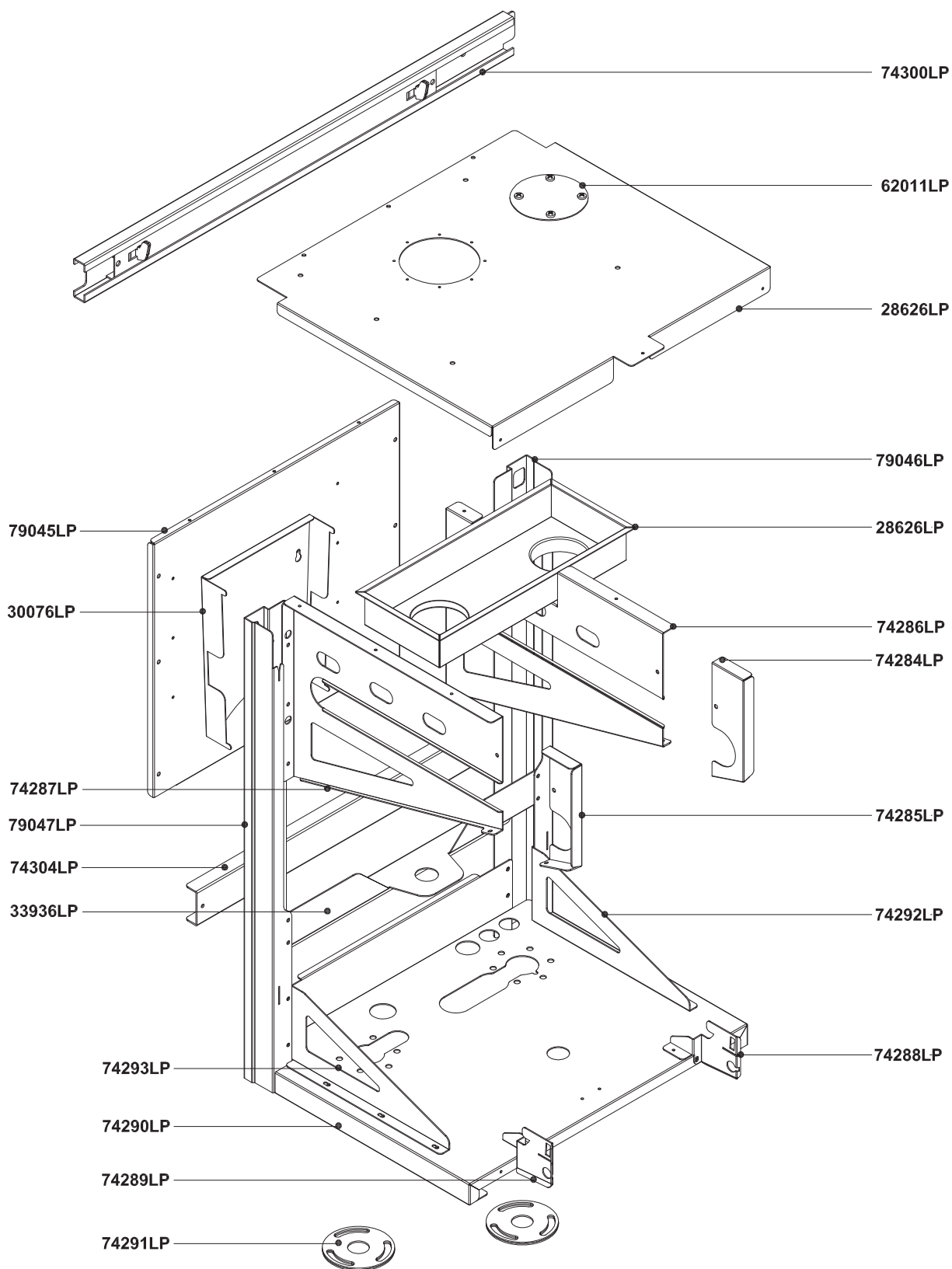
Di esclusiva proprietà dell'azienda che lo ha prodotto.


Rev.	Descrizione	Data
------	-------------	------



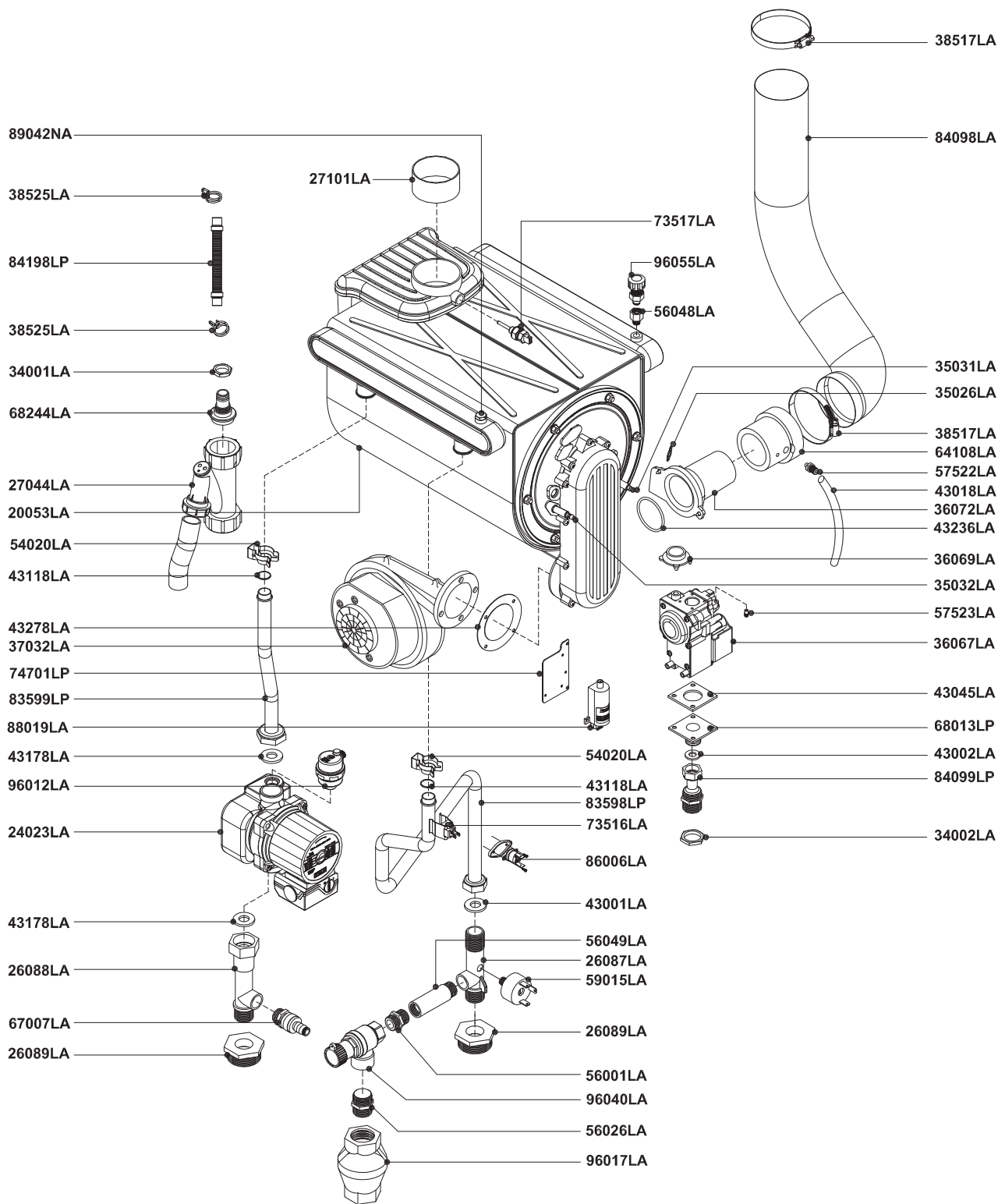
Pos.	Codice	Descrizione		U.M.	Q.ta'
 RADIANT BRUCIATORI S.p.A.		Oggetto: Esplso ricambi Caldaia a condensazione solo riscaldamento COMPONENTI MANTELLO +PANNELLO PORTASTRUMENTI Descrizione: mod. RK 50 <i>premiscelata - camera stagna</i>	Data:	16.10.08	metano
			Scala:	—	G.P.L.
			Ufficio:	tecnico	gas città
			Disegnato:		aria prop.
			Controllato:		gasolio
			Approvato:		
<small> DATI TECNICI E MISURE NON SONO INFINITIVE. LA DITTA SI RISERVA IL DIRITTO DI EVENTUALI VARIAZIONI SENZA L'OBBLIGO DI PREAVVISO. DECLINAMO OGNI RESPONSABILITÀ PER EVENTUALI INESATTEZZE CONTENUTE NEL PRESENTE OPUSCOLO SE DOVUTE AD ERRORI DI STAMPA O DI TRASCRIZIONE. E' OÈ TUTTI I DIRITTI SONO RISERVATI. NESSUNA PARTE DI QUESTO DOCUMENTO PUO' ESSERE RIPRODOTTA, MEMORIZZATA IN SISTEMI D'ARCHIVIO, O TRASMESSA IN QUALSIASI FORMA O MEZZO ELETTRONICO, MECCANICO, FOTOCOPIA, REGISTRAZIONE O ALTRI, SENZA LA PREVENTIVA AUTORIZZAZIONE SCRITTA DELLA DITTA. </small>			Scheda n.: B0679_AA2		


Rev.	Descrizione	Data
------	-------------	------



Pos.	Codice	Descrizione		U.M.	Q.ta'
		Oggetto:	Data: 16.10.08	A011A132B601	metano
		Esplso ricambi Caldaia a condensazione solo riscaldamento	Scala: —	A011B132B601	G.P.L.
		COMPONENTI TELAIO	Ufficio: tecnico		gas città
		Descrizione:	Disegnato:		aria prop.
		mod. RK 50	Controllato:		gasolio
		<i>premiscelata - camera stagna</i>	Approvato:	Scheda n.:	B0680_AA2
<small> DATI TECNICI E MISURE NON SONO INPEGNATIVE. LA DITTA SI RISERVA IL DIRITTO DI EVENTUALI VARIAZIONI SENZA L'OBBLIGO DI PREAVVISO. DECLINA OGNI RESPONSABILITÀ PER EVENTUALI INESATTEZZE CONTENUTE NEL PRESENTE OPUSCOLO. SE DOVUTE AD ERRORI DI STAMPA O DI TRASCRIZIONE. E+OE TUTTI I DIRITTI SONO RISERVATI. NESSUNA PARTE DI QUESTO DOCUMENTO PUÒ ESSERE RIPRODOTTA, MEMORIZZATA IN SISTEMI D'ARCHIVIO, O TRASMESSA IN QUALSIASI FORMA O MEZZO ELETTRONICO, MECCANICO, FOTOCOPIA, REGISTRAZIONE O ALTRI, SENZA LA PREVENTIVA AUTORIZZAZIONE SCRITTA DELLA DITTA. </small>					

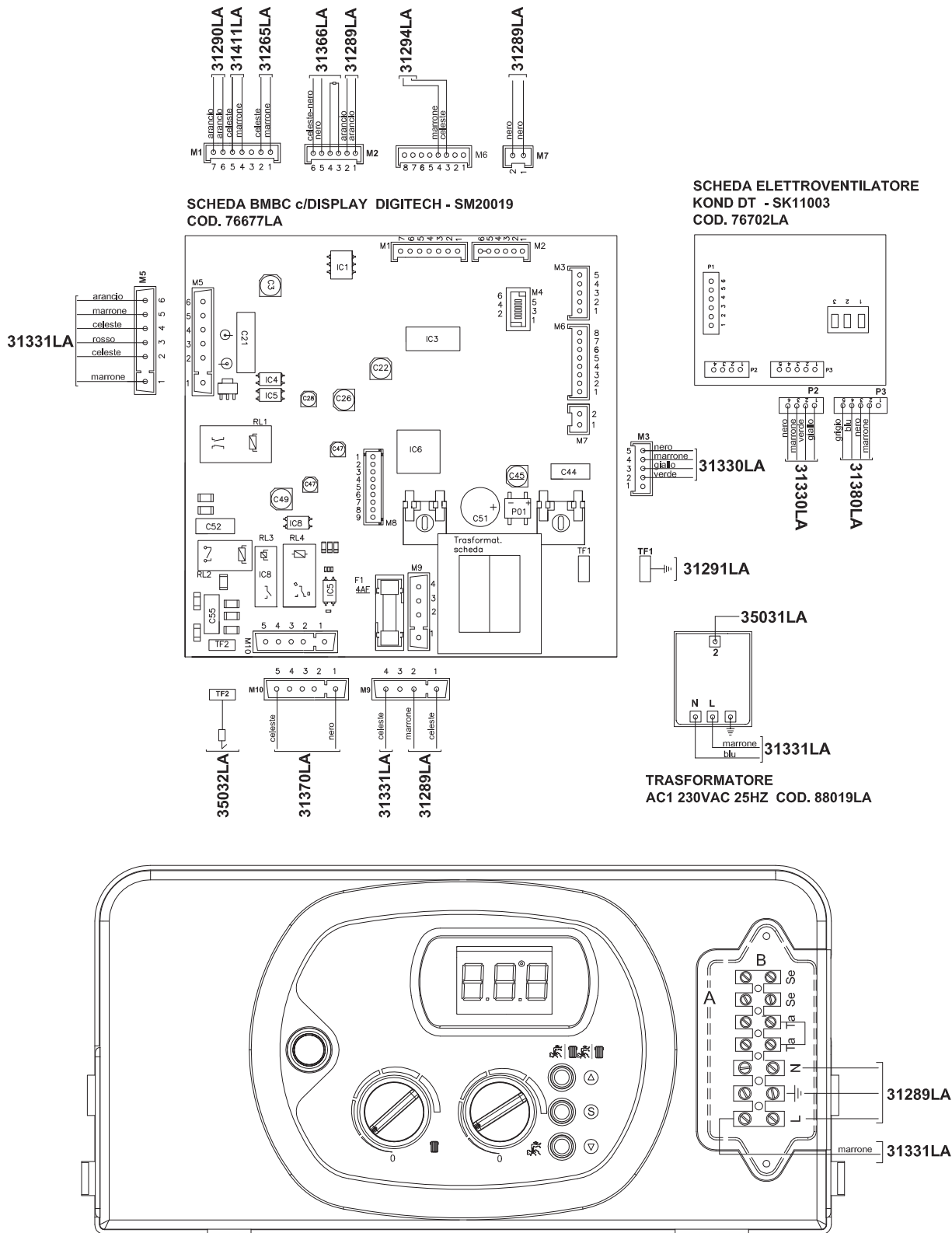
Rev.	Descrizione	Date
------	-------------	------



Pos.	Codice	Descrizione	U.M.	Q.ta'
 RADIANT BRUCIATORI S.p.A.	Oggetto: Esplosi ricambi Caldaia a condensazione solo riscaldamento COMPONENTI IMPIANTO IDRICO + TERMICO		Date:	16.10.08
	Descrizione: mod. RK 50 premiscelata - camera stagna		Scala:	—
		Ufficio:	tecnico	Codice n.:
		Disegnato:		A011A132B601
		Controllato:		A011B132B601
		Approvato:		metano
				G.P.L.
				gas città
				aria prop.
				gasolio
				Scheda n.:
				B0681_AA2

DATI TECNICI E MISURE NON SONO INFERIBILI. LA DITTA SI RISERVA IL DIRITTO DI EVENTUALI VARIAZIONI SENZA L'OBBLIGO DI PREAVVISO, DECLINANDO OGNI RESPONSABILITÀ PER EVENTUALI INESATTEZZE CONTENUTE NEL PRESENTE OPUSCOLO, SE DOVUTE AD ERRORI DI STAMPA O DI TRASCRIZIONE. E' OVE TUTTI I DIRITTI SONO RISERVATI. NESSUNA PARTE DI QUESTO DOCUMENTO PUO' ESSERE RIPRODOTTA, NEUROPRIATA IN SISTEMI ON-LINE, O TRAMESSA IN QUALSIASI FORMA O MEZZO ELETTRONICO, MECCANICO, FOTOCOPIA, REGISTRAZIONE O ALTRI, SENZA LA PREVENTIVA AUTORIZZAZIONE SCRITTA DELLA DITTA.

Rev.	Descrizione	Data
------	-------------	------



Pos.	Codice	Descrizione	U.M.	Q.ta'
		Oggetto:		
		Esplosio ricambi Caldaia a condensazione solo riscaldamento		
		COMPONENTI IMPIANTO ELETTRICO		
		Descrizione:		
		mod. RK 50		
		<i>premiscelata - camera stagna</i>		
		Data:	16.10.08	A011A132B601 metano
		Scala:	—	A011B132B601 G.P.L.
		Ufficio:	tecnico	gas città
		Disegnato:		aria prop.
		Controllato:		gasolio
		Approvato:		
		Codice n.:		
		Scheda n.:	B0682_AA2	

DATI TECNICI E MISURE NON SONO INFERIBILI. LA DITTA SI RISERVA IL DIRITTO DI EVENTUALI VARIAZIONI SENZA L'OBBLIGO DI PREAVVISO, DECLINANDO OGNI RESPONSABILITÀ PER EVENTUALI INESATTEZZE CONTENUTE NEL PRESENTE OPUSCOLO, SE DOVUTE AD ERRORI DI STAMPA O DI TRASCRIZIONE. E' OFE TUTTI I DIRITTI SOVRO PRESERVATI. NESSUNA PARTE DI QUESTO DOCUMENTO PUO' ESSERE RIPRODOTTA, NEUROPRIATA IN SISTEMI DI ARCHIVIO, O TRAMMESSA IN QUALSIASI FORMA O MEZZO ELETTRONICO, MECCANICO, FOTOCOPIA, REGISTRAZIONE O ALTRI, SENZA LA PREVENTIVA AUTORIZZAZIONE SCRITTA DELLA DITTA.

Materiale pubblicato su www.piccinini.it con unica funzione di consultazione e destinato solo ai clienti Piccinini come supporto alla vendita.

Di esclusiva proprietà dell'azienda che lo ha prodotto.



tecnologia nel calore dal 1959

Sede Legale Amministrativa e Stabilimento:

Via Pantanelli, 164 - 61025 Loc. Montelabbate (PU)

Tel. +39 0721 90791 - Fax. +39 0721 9079299

Email: tecnico@radiant.it - tecnico3@radiant.it - export@radiant.it

Internet: <http://www.radiant.it>

Dati tecnici e misure non sono impegnative. La ditta si riserva il diritto di eventuali variazioni senza l'obbligo di preavviso. Decliniamo ogni responsabilità per eventuali inesattezze contenute nel presente opuscolo, se dovute ad errori di stampa o di trascrizione. E+OE
Tutti i diritti sono riservati. Nessuna parte di questo documento può essere riprodotta, memorizzata in sistemi d'archivio, o trasmessa in qualsiasi forma o mezzo elettronico, meccanico, fotocopia, registrazione o altri, senza la preventiva autorizzazione scritta della Ditta.