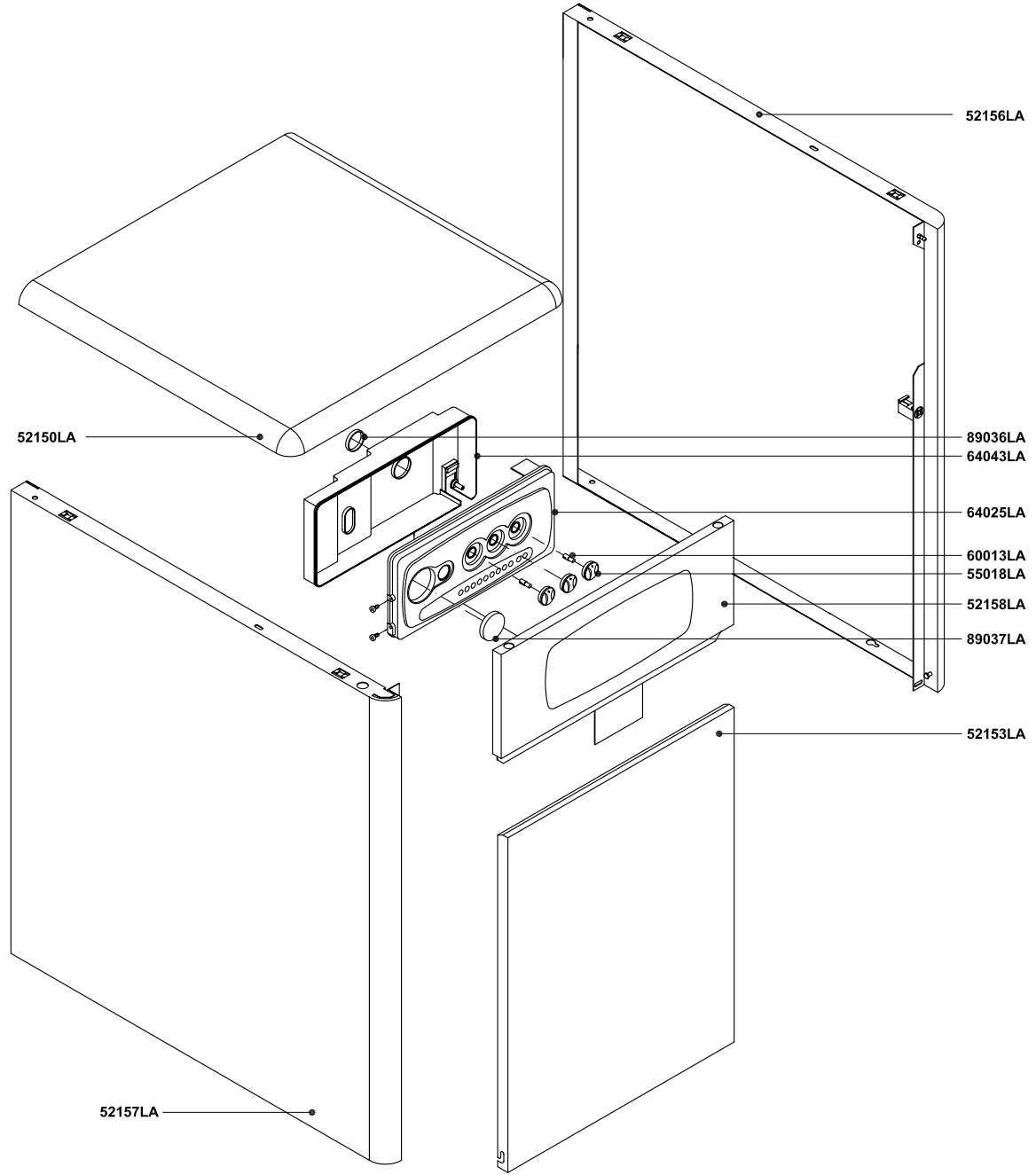
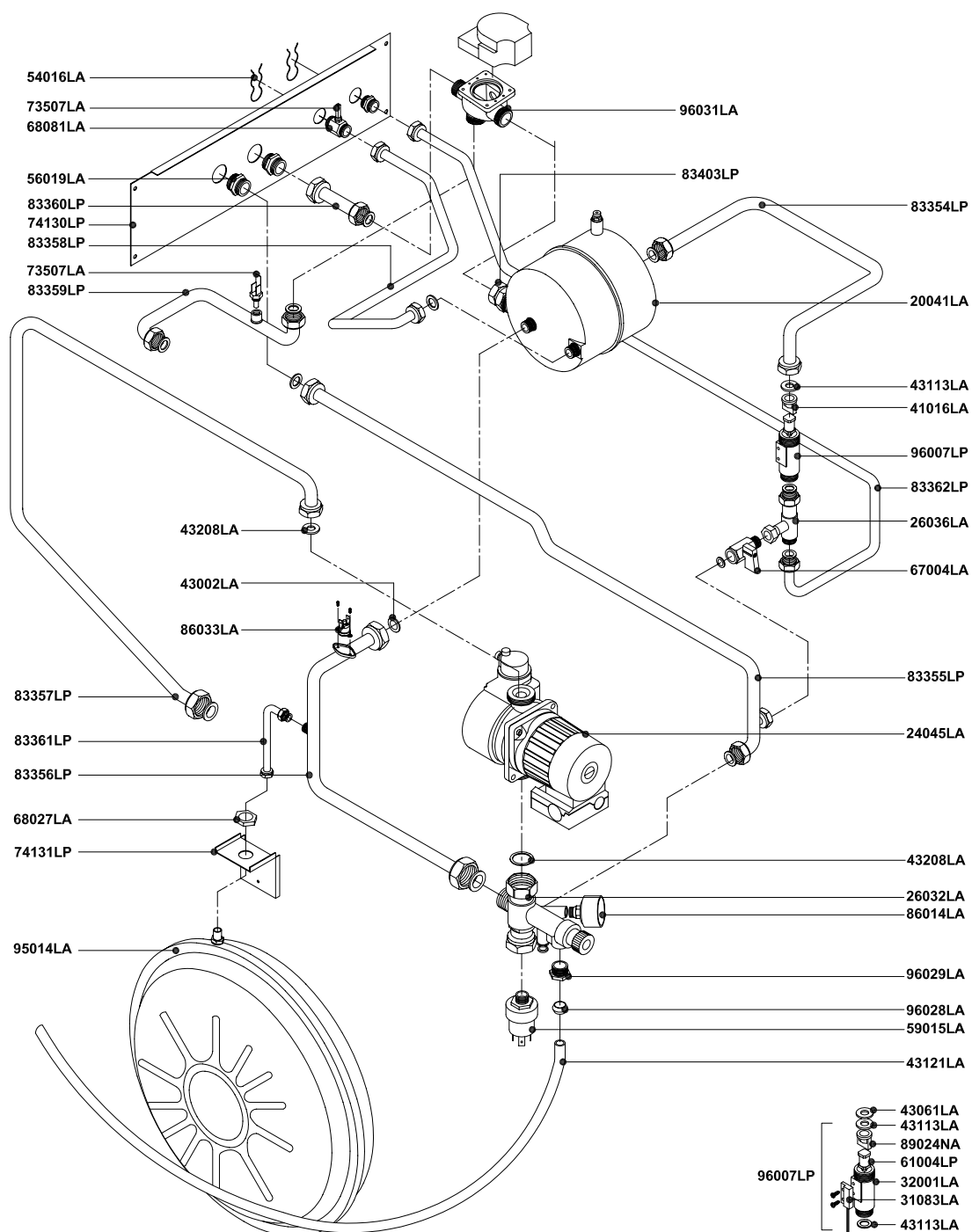


Rev.	Descrizione	Data
------	-------------	------



Pos.	Codice	Descrizione	U.M.	Q.ta
		Oggetto: Esploso ricambi Termogruppo in ghisa a gasolio COMPONENTI TELAIO + MANTELLO		metano
		Descrizione: mod. CGR 4 R istantaneo		G.P.
				gas città
				aria prop.
				gasolio
		Data: 01.12.2000 Scala: -- Ufficio: tecnico Disegnato: Controllato: Approvato:		
		Codice n.: A013C241A401		
		Scheda n.: B0160_AAJ		
<small>DATI TECNICI E MISURE NON SONO IMPEGNATIVE. LA DITTA SI RISERVA IL DIRITTO DI EVENTUALI VARIAZIONI SENZA L'OBBLIGO DI PREAVVISO. DECLINIAMO OGNI RESPONSABILITÀ PER EVENTUALI IMESATTEZZE CONTENUTE NEL PRESENTE OPUSCOLO, SE DOVUTE AD ERRORI DI STAMPA O DI TRASCRIZIONE. E-1-06 TUTTI I DIRITTI SONO RISERVATI. NESSUNA PARTE DI QUESTO DOCUMENTO PUÒ ESSERE RIPRODOTTA, MEMORIZZATA IN SISTEMI D'ARCHIVIO, O TRASMESSA IN QUALSIASI FORMA O MEZZO ELETTRONICO, MECCANICO, FOTOCOPIA, REGISTRAZIONE O ALTRI, SENZA LA PREVENTIVA AUTORIZZAZIONE SCRITTA DELLA DITTA.</small>				

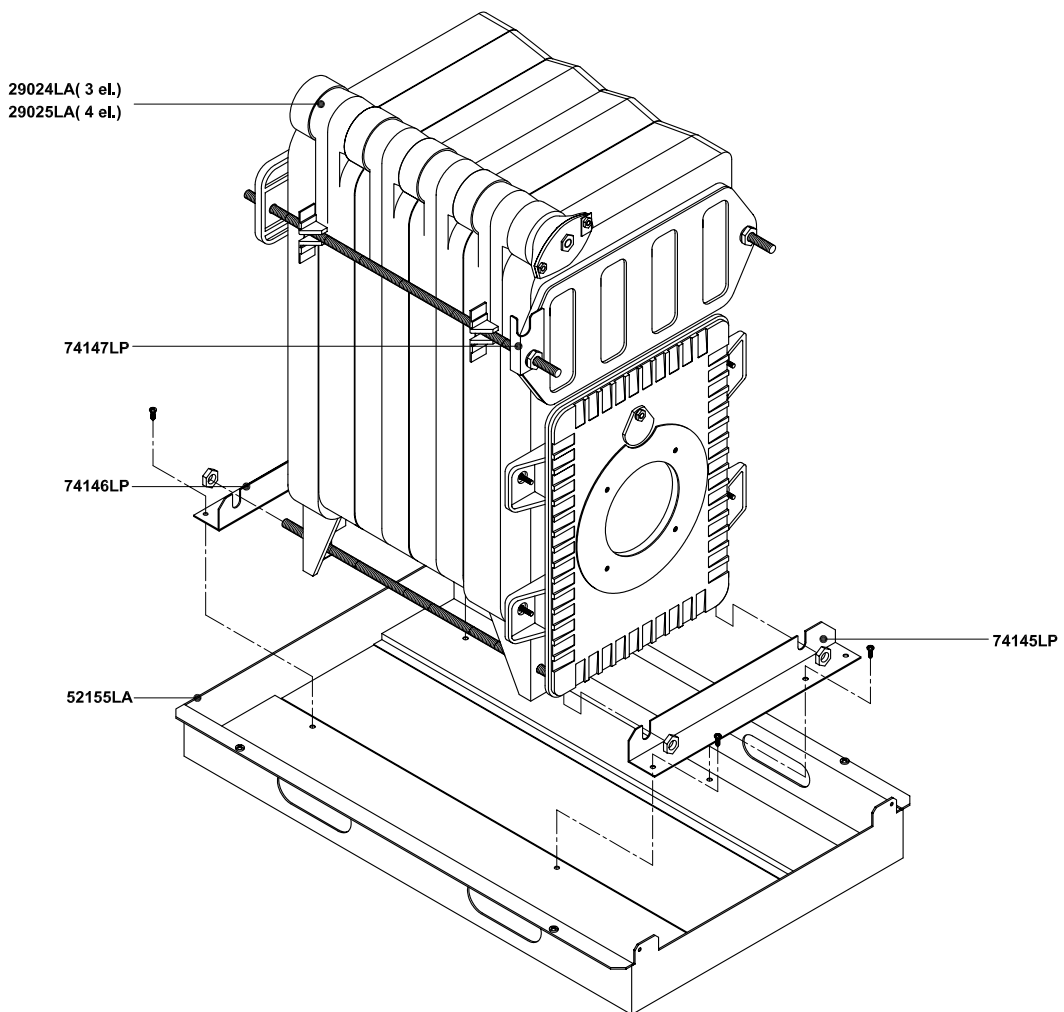
Rev.	Descrizione	Data
------	-------------	------



Pos.	Codice	Descrizione	U.M.	Q.ta
		Oggetto: Esplosi ricambi Termogruppo In ghlsa a gasolio COMPONENTI IMPIANTO IDRICO		metano
		Descrizione: mod. CGR 4 R <i>instantaneo</i>		G.P.
				gas città
				aria prop.
				gasolio
		Data: 01.12.2000		
		Scala: ---		
		Ufficio: tecnico		
		Disegnato:		
		Controllato:		
		Approvato:		
			Codice n.:	A013C241A401
			Scheda n.:	B0161_AAJ

DATI TECNICI E MISURE NON SONO IMPEGNATIVE. LA DITTA SI RISERVA IL DIRITTO DI EVENTUALI VARIAZIONI SENZA L'OBBLIGO DI PREAVVISO. DECLINAMO OGNI RESPONSABILITÀ PER EVENTUALI INESATTEZZE CONTENUTE NEL PRESENTE OPUSCOLO, SE DOVUTE AD ERRORI DI STAMPA O DI TRASCRIZIONE, E/O DE I TUTTI DIRITTI SONO RISERVATI. NESSUNA PARTE DI QUESTO DOCUMENTO PUÒ ESSERE RIPRODOTTA, MEMORIZZATA IN SISTEMI D'ARCHIVIO, O TRASMESSA IN QUALSIASI FORMA O MEZZO ELETTRONICO, MECCANICO, FOTOCOPIA, REGISTRAZIONE O ALTRI, SENZA LA PREVENTIVA AUTORIZZAZIONE SCRITTA DELLA DITTA.

Rev.	Descrizione	Data
------	-------------	------



Pos.	Codice	Descrizione	U.M.	Q.ta
		Oggetto: Esploso ricambi Termogruppo in ghisa a gasolio COMPONENTI IMPIANTO TERMICO		metano
		Descrizione: mod. CGR 4 R instantaneo		G.P. gas città aria prop. gasolio
		Data: 01.12.2000		
		Scala: --		
		Ufficio: tecnico		
		Disegnato:		
		Controllato:		
		Approvato:		
			Codice n.:	A013C241A401
			Scheda n.:	B0162_AAj

DATI TECNICI E MISURE NON SONO IMPEGNATIVE. LA DITTA SI RISERVA IL DIRITTO DI EVENTUALI VARIAZIONI SENZA L'OBBLIGO DI PREAVVISO. DECLINIAMO OGNI RESPONSABILITÀ PER EVENTUALI INESATTEZZE CONTENUTE NEL PRESENTE OPUSCOLO, SE DOVUTE AD ERRORI DI STAMPA O DI TRASCRIZIONE. E-1-06
TUTTI I DIRITTI SONO RISERVATI. NESSUNA PARTE DI QUESTO DOCUMENTO PUÒ ESSERE RIPRODOTTA, MEMORIZZATA IN SISTEMI D'ARCHIVIO, O TRASMESSA IN QUALSIASI FORMA O MEZZO ELETTRONICO, MECCANICO, FOTOCOPIA, REGISTRAZIONE O ALTRI, SENZA LA PREVENTIVA AUTORIZZAZIONE SCRITTA DELLA DITTA.