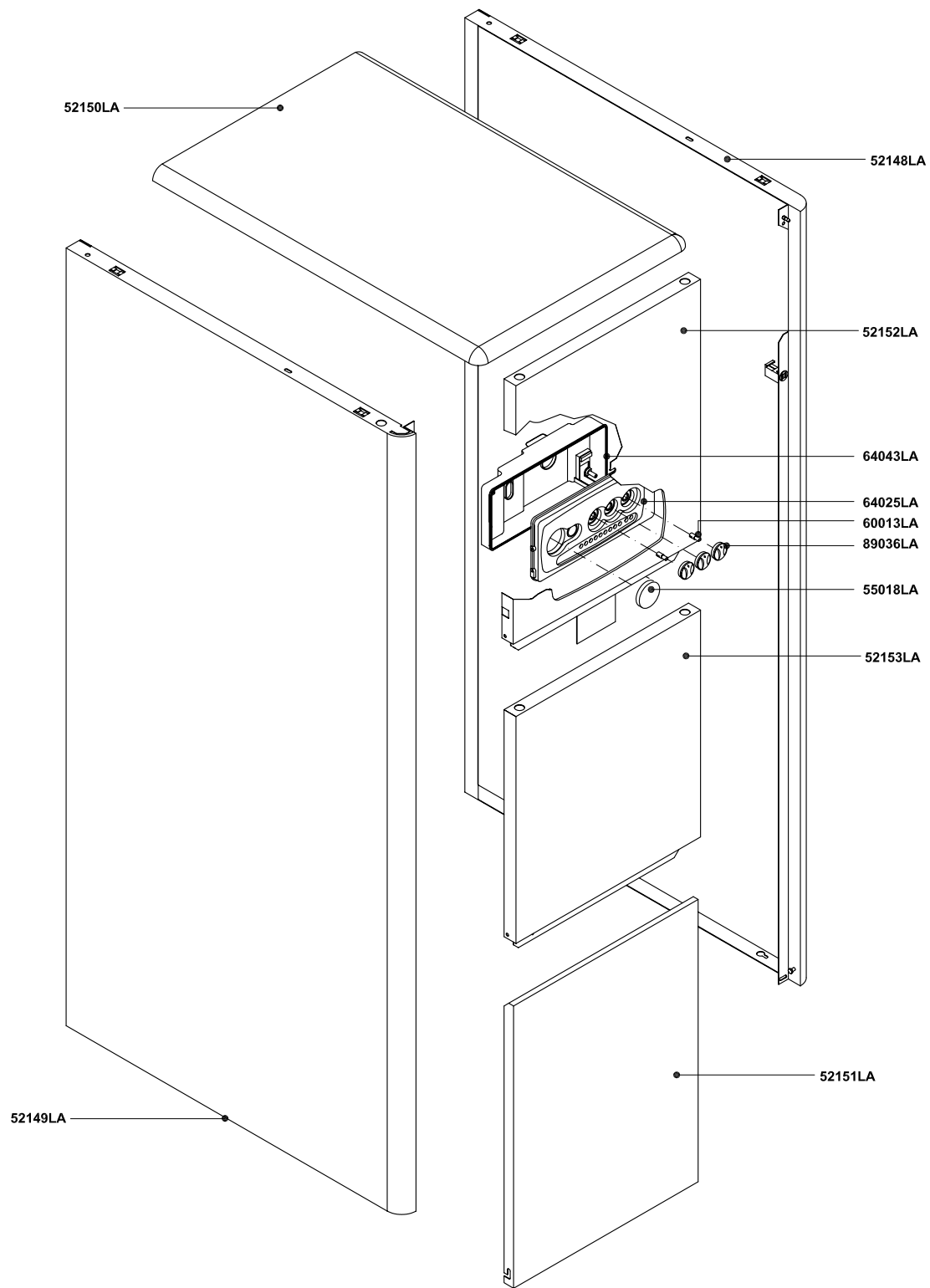



| Rev. | Descrizione | Data |
|------|-------------|------|
|------|-------------|------|



| Pos. | Codice | Descrizione | U.M. | Q.ta |
|------|--------|--|------|---|
| | | Esploro ricambi Termogruppo in ghisa a gasolio COMPONENTI TELAIO + MANTELLO mod. CGR 4 A ad accumulo | | |
| | |  Radiant Bruciatori S.p.A. | | |
| | | Oggetto: Data: 01.12.2000 Scala: -- Ufficio: tecnico Disegnato: Controllato: Approvato: | | metano G.P. gas città aria prop. gasolio |
| | | | | Codice n.: A013C441A441 Scheda n.: B0166_AA1 |

DATI TECNICI E MISURE NON SONO IMPEGNATIVE. LA DITTA SI RISERVA IL DIRITTO DI EVENTUALI VARIAZIONI SENZA L'OBBLIGO DI PREAVVISO. DECLINIAMO OGNI RESPONSABILITÀ PER EVENTUALI INESATTEZZE CONTENUTE NEL PRESENTE OPUSCOLO, SE DOVUTE AD ERRORI DI STAMPA O DI TRASCRIZIONE. E-1-06
TUTTI I DIRITTI SONO RISERVATI. NESSUNA PARTE DI QUESTO DOCUMENTO PUÒ ESSERE RIPRODOTTA, MEMORIZZATA IN SISTEMI D'ARCHIVIO, O TRASMESSA IN QUALSIASI FORMA O MEZZO ELETTRONICO, MECCANICO, FOTOCOPIA, REGISTRAZIONE O ALTRI, SENZA LA PREVENTIVA AUTORIZZAZIONE SCRITTA DELLA DITTA.

