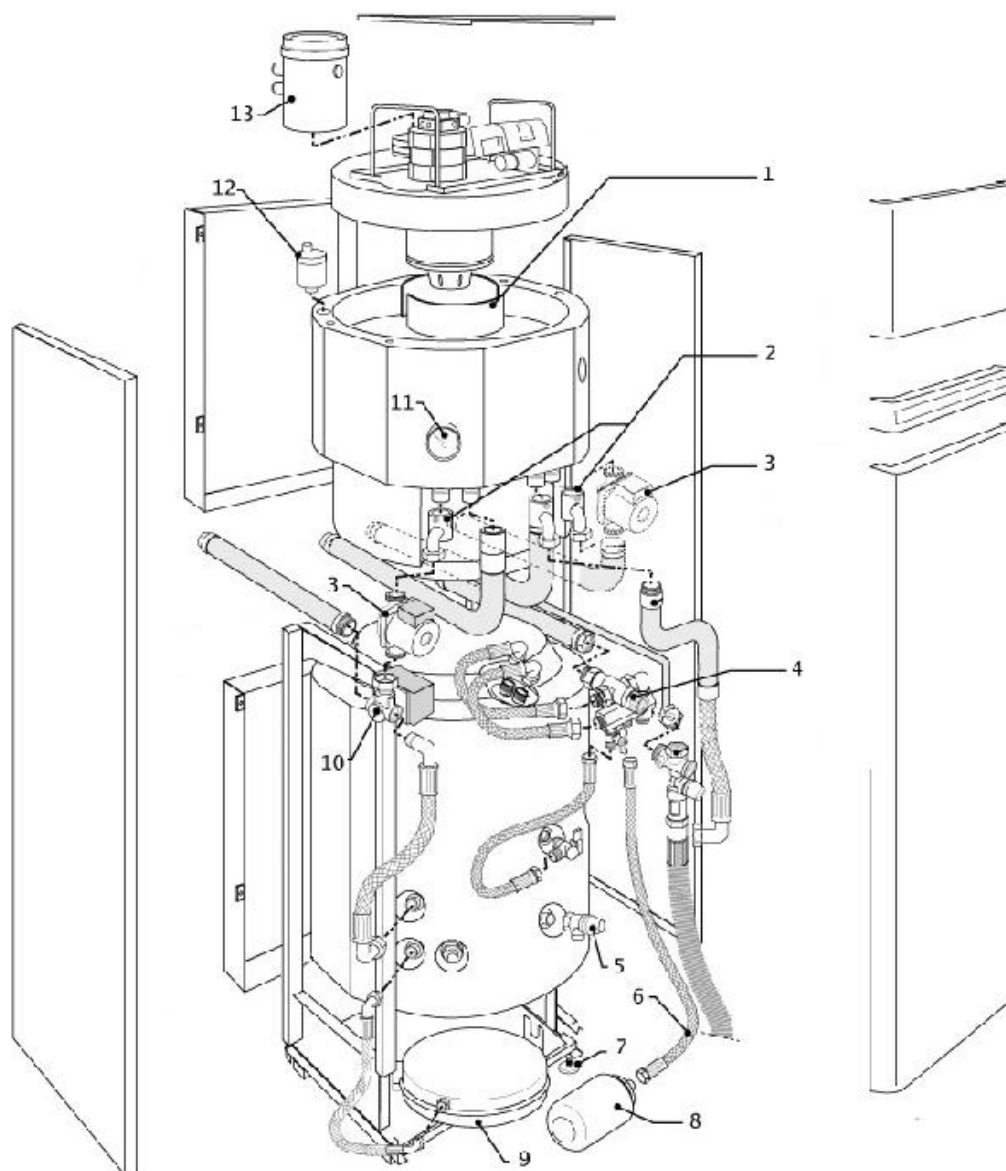


## Série V - avant 2004 - Vue Générale

### Séries concernées

Série V Fioul

Série V Gaz



Rep.	Libellé	Réf.
0	DUOTHERM V 5.24 BFE-BGE-BFR-BGR (DUOTHERM NON REPRÉSENTÉ SUR VUE ÉCLATÉE )	990712
1	DIFFUSEUR FOND DE FOYER H=100 (V5 GAZ – N°00120001 A N°04041001 )	990800
1.2	DIFFUSEUR FOND DE FOYER H=50 (V5 FIOUL – N°00120001 A N°02061085 )	990775
1.3	DIFFUSEUR FOND DE FOYER H=100 (V6 – N°01121001 A N°04091040 )	990801

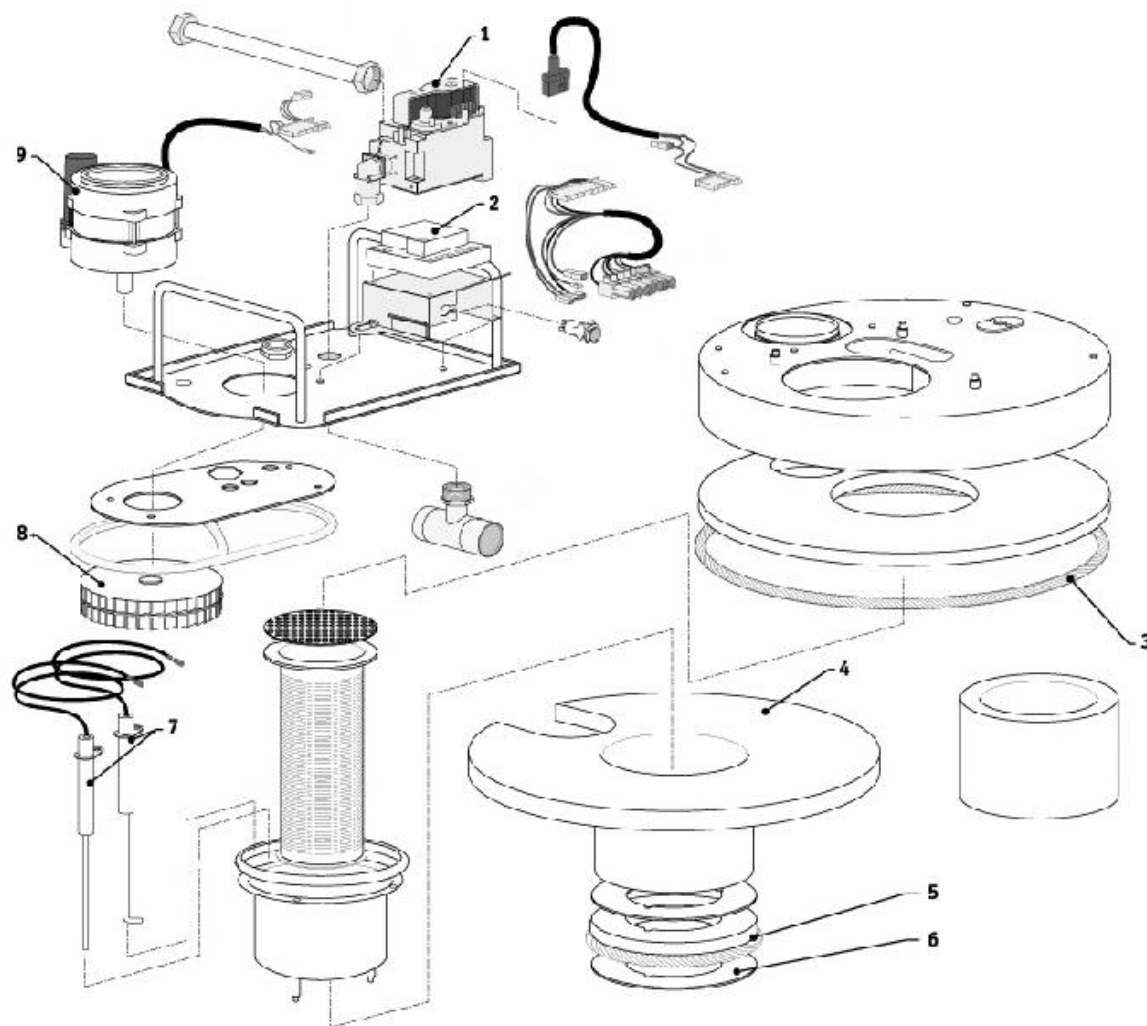


2	RACCORD R1 R2 V5 2G-3G	991167
3	CIRCULATEUR 130	990075
4	MITIGEUR THERMOSTATIQUE 1/2 F 30-70 DEG	990713
5	SOUPAPE SECURITE 3 BARS MGC23 3G	990194
6	FLEXIBLE SANITAIRE BALLON V5 3G - V6 2004 (V5.24 3G OU V6.34 )	990868
7	PIED REGLABLE (Q=4) C30.00/40.00/B300 (Q=4 )	990007
8	VASE EXPANSION SANITAIRE 5L V5-6	990631
9	VASE EXPANSION CHAUFFAGE 10L 3/4 V5-6 3000-4000 UNITHERM	990639
10	MOTEUR + CLAPET VANNE DE ZONE V5-6 AVEC CONTACT	991285
11	MANOMETRE SECURITE CHAUFFAGE	990817
11.2	TRANSMETTEUR DE PRESSION V5-6	990605
13	CARTE INTERCONNECTION C30.00 - 40.00 - MGC22	990099

## Série V Gaz - avant 2004 - Brûleur

### Séries concernées

Série V Gaz



Rep.	Libellé	Réf.
1	VANNE GAZ SIT SIGMA 848 (V5 – V6 )	990734
2	BOITIER ALLUMAGE GAZ V5-6	990722
3	JOINT SAV BRULEUR V-MIX 3G V5 3G - V6 1G (V5 3G – V6 )	990993
3.2	JOINT SAV BRULEUR V MIX 2G (V5 2G )	990889
4	ISOLANT TUBE BRULEUR V-MIX 5.24 3G (V5 3G )	990872
4.2	ISOLANT TUBE BRULEUR V-MIX 6.34 1G (V6 )	990873



---

5	ISOLANT FOYER BRULEUR GAZ V5 3G - V6 1G	990992
6	SUPPORT ISOLANT BRULEUR V-MIX 3G	991010
7	ELECTRODE + SONDE IONISATION	990783
8	TURBINE DOUBLE V5 3G - V6 1G (V5 3G – V6 )	990860
9	MOTEUR BRULEUR GAZ V5-6	990728