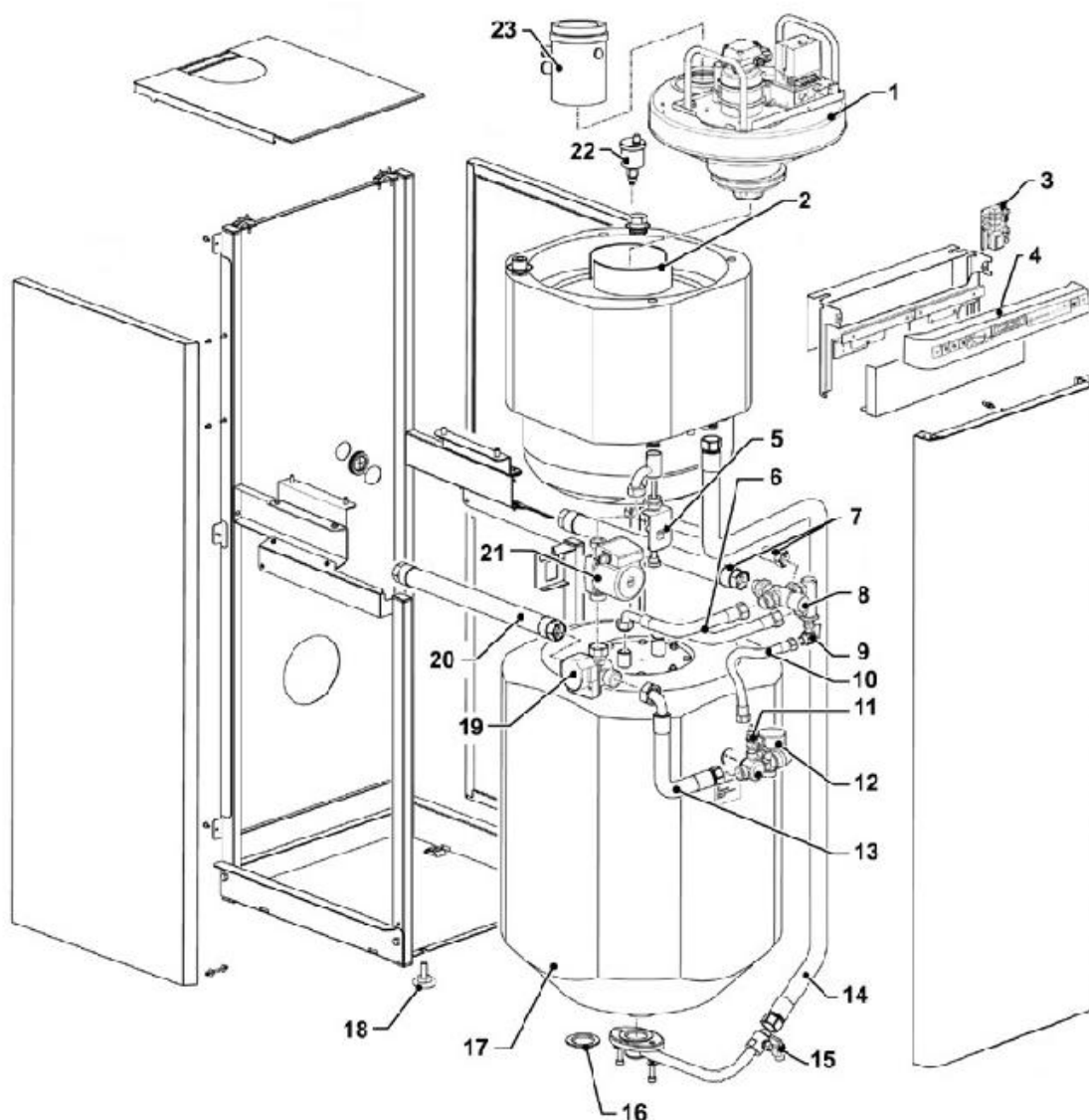


Série V Fioul - depuis 2004 - Version B - Vue Générale

Séries concernées

Série V Fioul



Rep.	Libellé	Réf.
1	BRULEUR FIOUL V-MIX V6.34 2004 (ENSEMBLE PLUS DISPONIBLE, VOIR COMPOSANTS DANS VUE DÉTAILLÉE)	991073
2	DIFFUSEUR FOND DE FOYER H=100	990800
3	CARTE REGULATEUR RTE3	991053
4	TABLEAU ELECTRIQUE EQUIPE V6.34 B 2004	991077
5	DUOTHERM V 5.24 BFE-BGE-BFR-BGR	990712

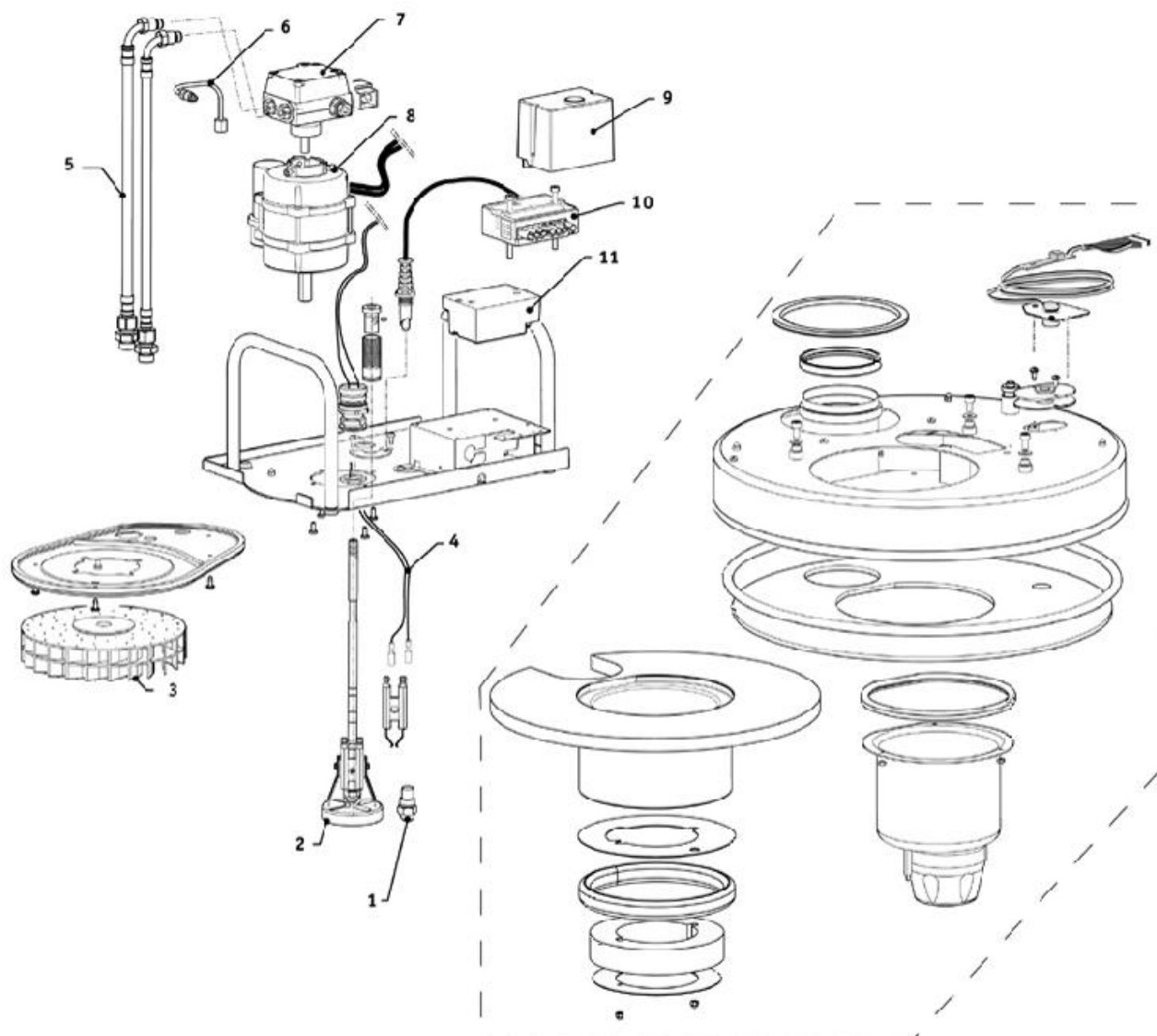


6	FLEXIBLE SANITAIRE BALLON V5 3G - V6 2004	990868
8	MITIGEUR THERMOSTATIQUE 1/2 F 30-70 DEG	990713
9	ROBINET REMPLISSAGE OPTITHERM 5-6	990688
10	FLEXIBLE EXPANSION+JOINT	990298
11	ROBINET REMPLISSAGE OPTITHERM 5-6	990688
12	SOUPAPE MANOMETRE	990093
15	ROBINET + JOINTS	990098
16	JOINT COLLECTEUR INFERIEUR OPTI 5-6	991036
17	BALLON 6-120L INOX + JOINTS	991153
18	PIED REGLABLE (Q=4) C30.00/40.00/B300 (Q=4)	990007
19	VANNE DE ZONE A RAPPEL AUTOMATIQUE V -OPTICONDENS (VOIR NOTICE 192858-A)	991284
20		991130
21	CIRCULATEUR 130	990075
23	RECUPERATEUR CONDENSAT V5 2004 - V6 2004	991051

Série V Fioul - depuis 2004 - Brûleur

Séries concernées

Série V Fioul



Rep.	Libellé	Réf.
1	GICLEUR 0.65 A 45 S (Q=5) (Q=5)	991060
2	LIGNE GICLEUR BRULEUR FIOUL V-MIX V6.34 2004	991148
3	TURBINE DOUBLE V5 3G - V6 1G	990860
4		991058
5	(Q=2)	991059
6	LYRE BRULEUR V.2004	991110



7	POMPE BRULEUR F4.25 - F4.35 - V 2004	991063
8	MOTEUR BRULEUR F4.25 - F4.35 - V2004	991062
9	BLOC ACTIF MA55H BRULEUR F4.4 / F4.4R	990502
10	BORNIER + CELLULE BRULEUR F4.25 - F4.35	991065
11	TRANSFORMATEUR BRULEUR F4.25 - F4.35 - F4.4 R	991066