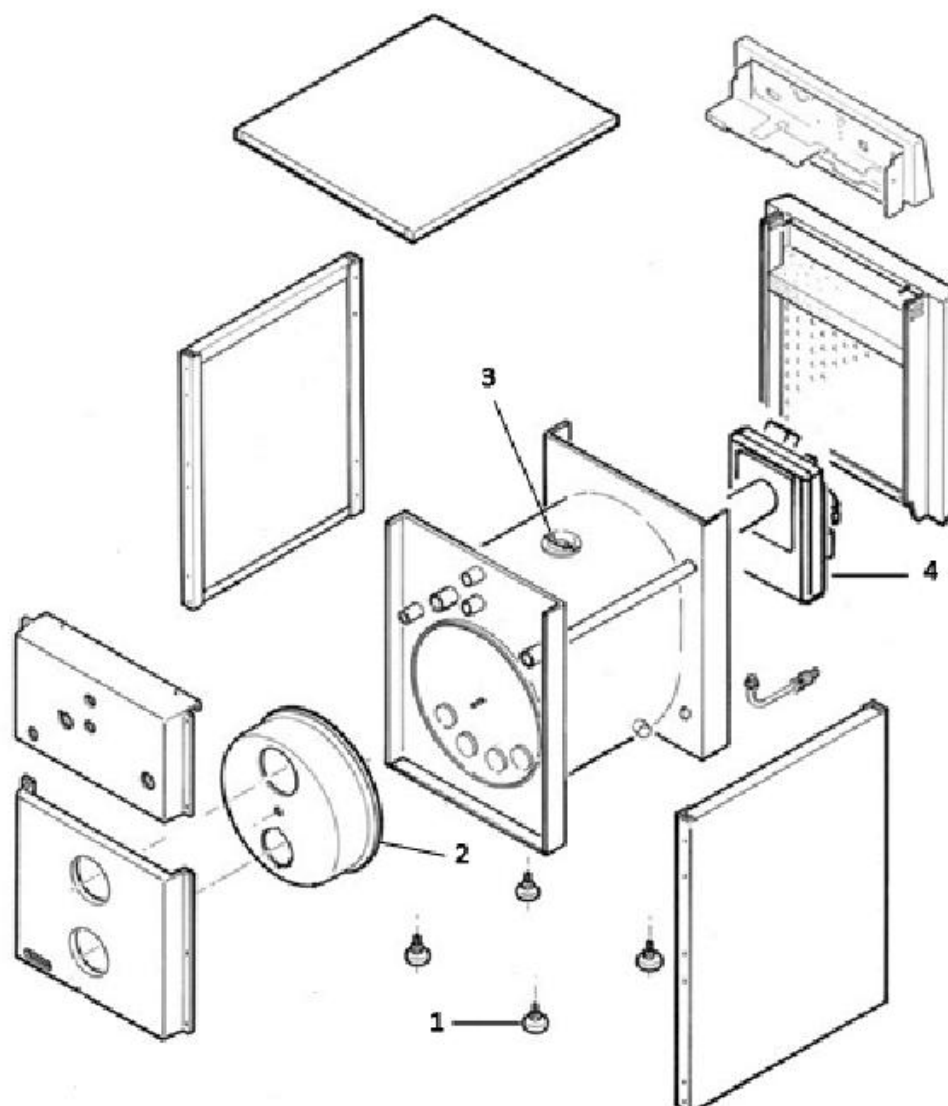


Optitherm 30.00 / 40.00 - Version B et C - Chaudière

Séries concernées

Série Optitherm 30.00 / 40.00

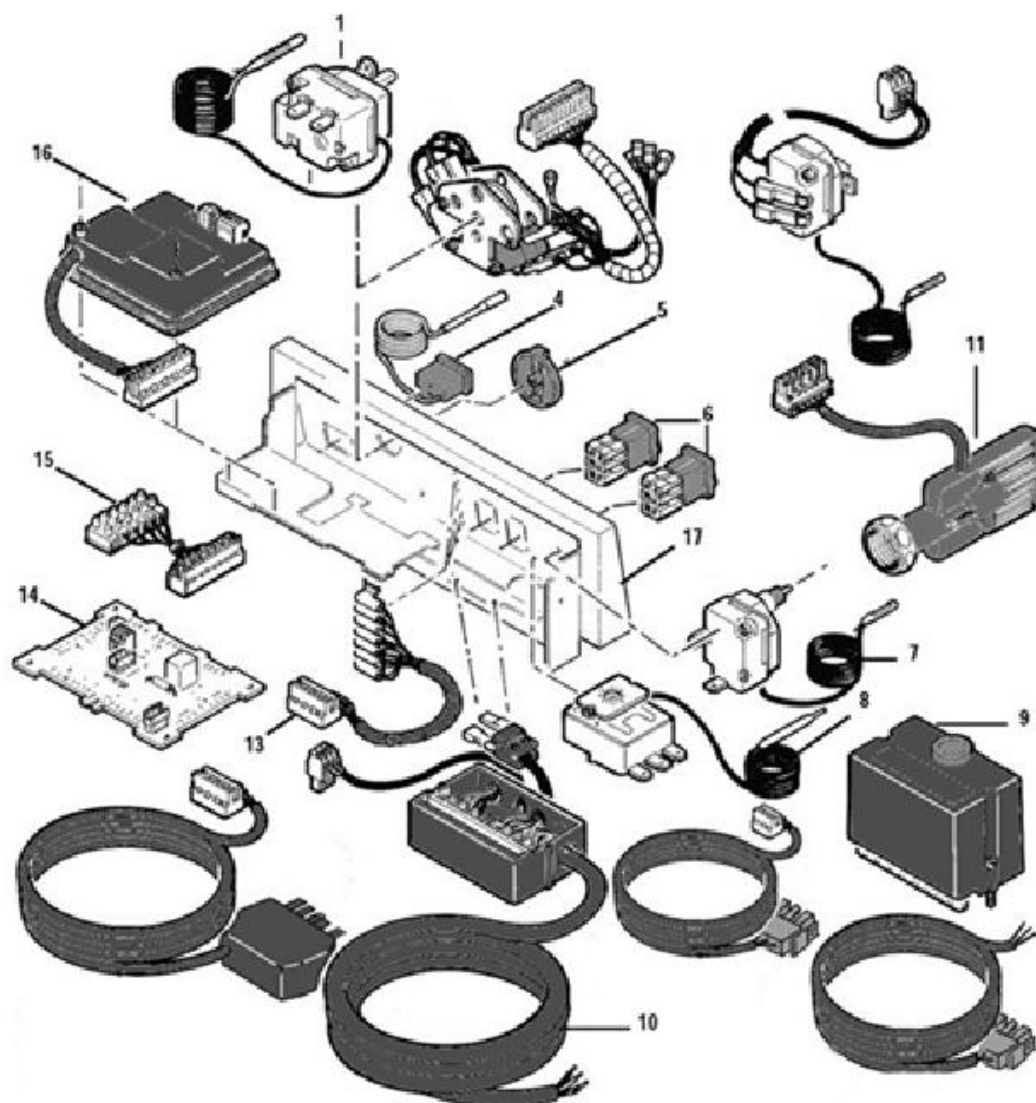


Rep.	Libellé	Réf.
1	PIED REGLABLE (Q=4) C30.00/40.00/B300	990007
2	CORDON BUSE FUMÉES L=1.32M	990267
3	BOUCHON RACCORD BALLON C30.00-40.00 P4-6-12	990505
4	(BRULEUR F4.2 / F4.4)	

Optitherm 30.00 / 40.00 - Version B et C - Tableau

Séries concernées

Série Optitherm 30.00 / 40.00



Rep.	Libellé	Réf.
1	THERMOSTAT DE REGLAGE 0-90	990070
2	SWITCH COMBINE CROUZET (Q=4)	990224
3	THERMOSTAT A PLAQUETTE	990071
4	THERMOMETRE RECTANGULAIRE C30.00/40.00/B300/P4/P6/P12	990068
5	BOUTON COMMANDE BLEU GEF UNI MINI OPTI P4 B300	990057
6	INTERRUPTEUR NOIR DOUBLE 25X32	990272



7	THERMOSTAT SECURITE A REARMEMENT MANUEL	990069
8	THERMOSTAT A PLAQUETTE	990071
9	BOITIER BE35 BI-ENERGIE 3.5 KW C30.00/40.00	990061
9	BOITIER BE90 BI-ENERGIE 9 KW	990062
10	SOCLE BI-ENERGIE + CABLE	990060
11	THERMOPROGRAMMATEUR	990066
13	CABLE VOYANTS C 30.00/40.00	990064
14	CARTE INTERCONNECTION C30.00 - 40.00 - MGC22	990099
15	CABLE THERMOSTAT TH1 / TH2 C30.00/40.00	990065

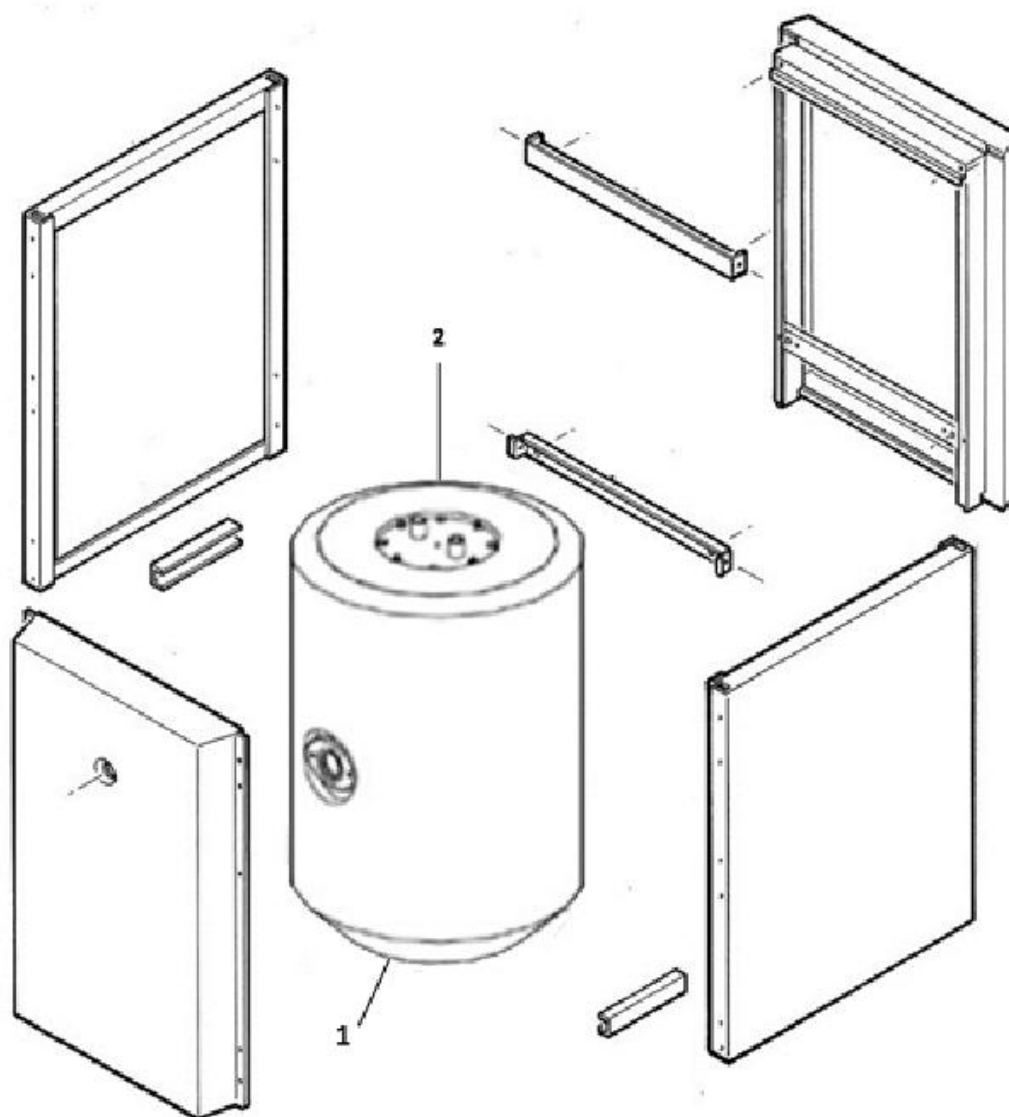
16 Régulateur HTE

990023

Optitherm 30.00 / 40.00 - Version B - Ballon

Séries concernées

Série Optitherm 30.00 / 40.00

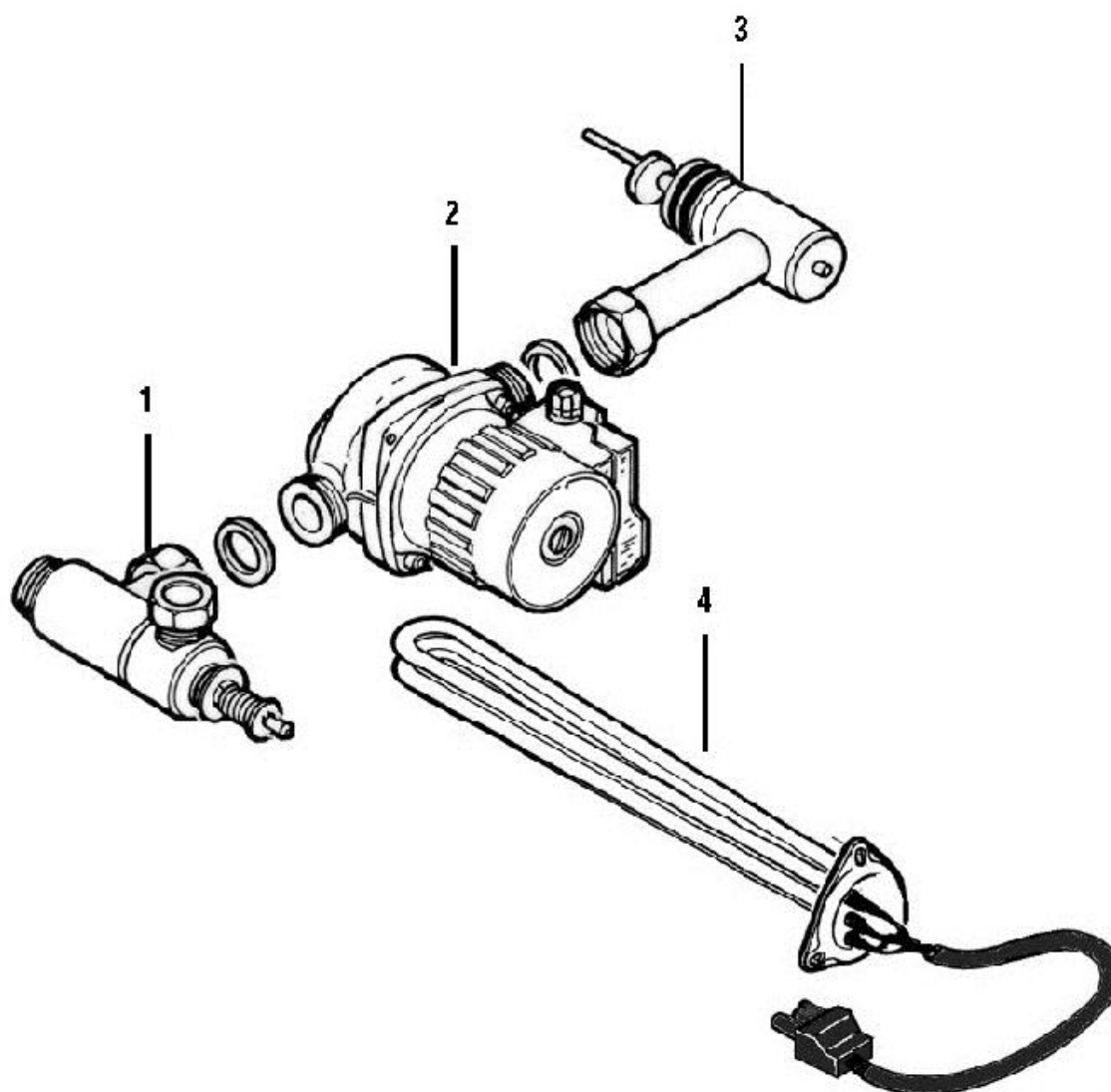


Rep.	Libellé	Réf.
1	BALLON BVS 150 INOX	991134
2	TRAPPE DE VISITE BALLON INOX 90L + JOINT	991262

Optitherm 30.00 / 40.00 - Version B et C - Accessoires

Séries concernées

Série Optitherm 30.00 / 40.00



Rep.	Libellé	Réf.
1	REPARTITEUR HYDRAULIQUE PERGOSANIT	990074
2	CIRCULATEUR 130	990075
3	AXE DUOTHERM + JOINTS C 30.00-40.00	990739
4	THERMOPLONGEUR 3.5 KW + JOINT + ECROUS	990078