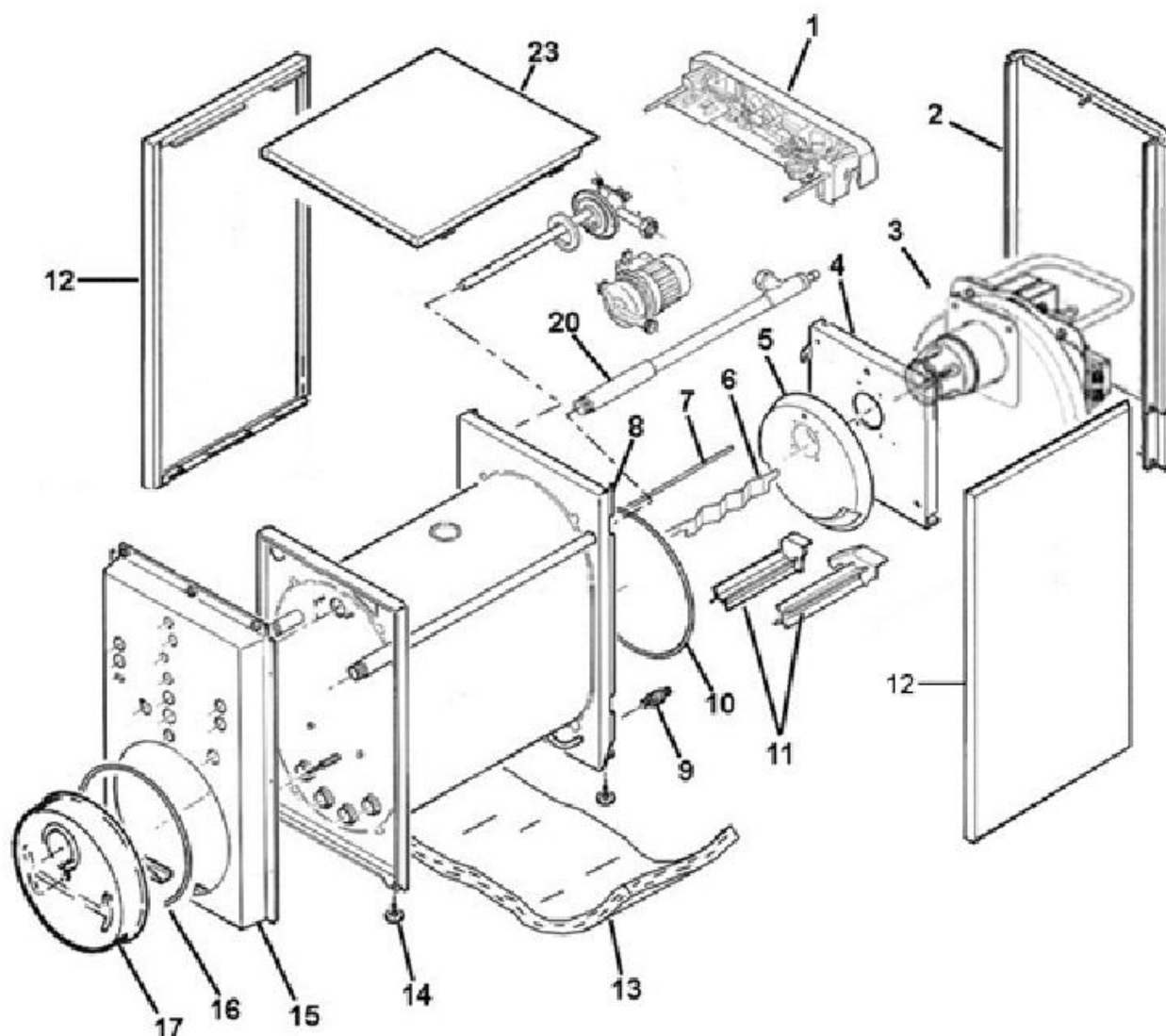


## Optitherm 6.25 / 6.35 - Version C - Vue Générale

### Séries concernées

Série Optitherm 5.25 / 6.25 / 6.35



Rep.	Libellé	Réf.
1	TABLEAU ELECTRIQUE EQUIPE OPTI 6.XX CF	990485
2	FACADE HABILLAGES OPTITHERM 6.XX CF - BVE150L	990468
3.1	(Opti 5.25 - 6.25 Depuis n°08020001 )	900379
3.2	(Opti 6.35 Depuis n°08020001 )	900380
3.3	(Du n°04110001 au n°08019999 )	
3.4	(Du n°00080001 au n°04109999 )	

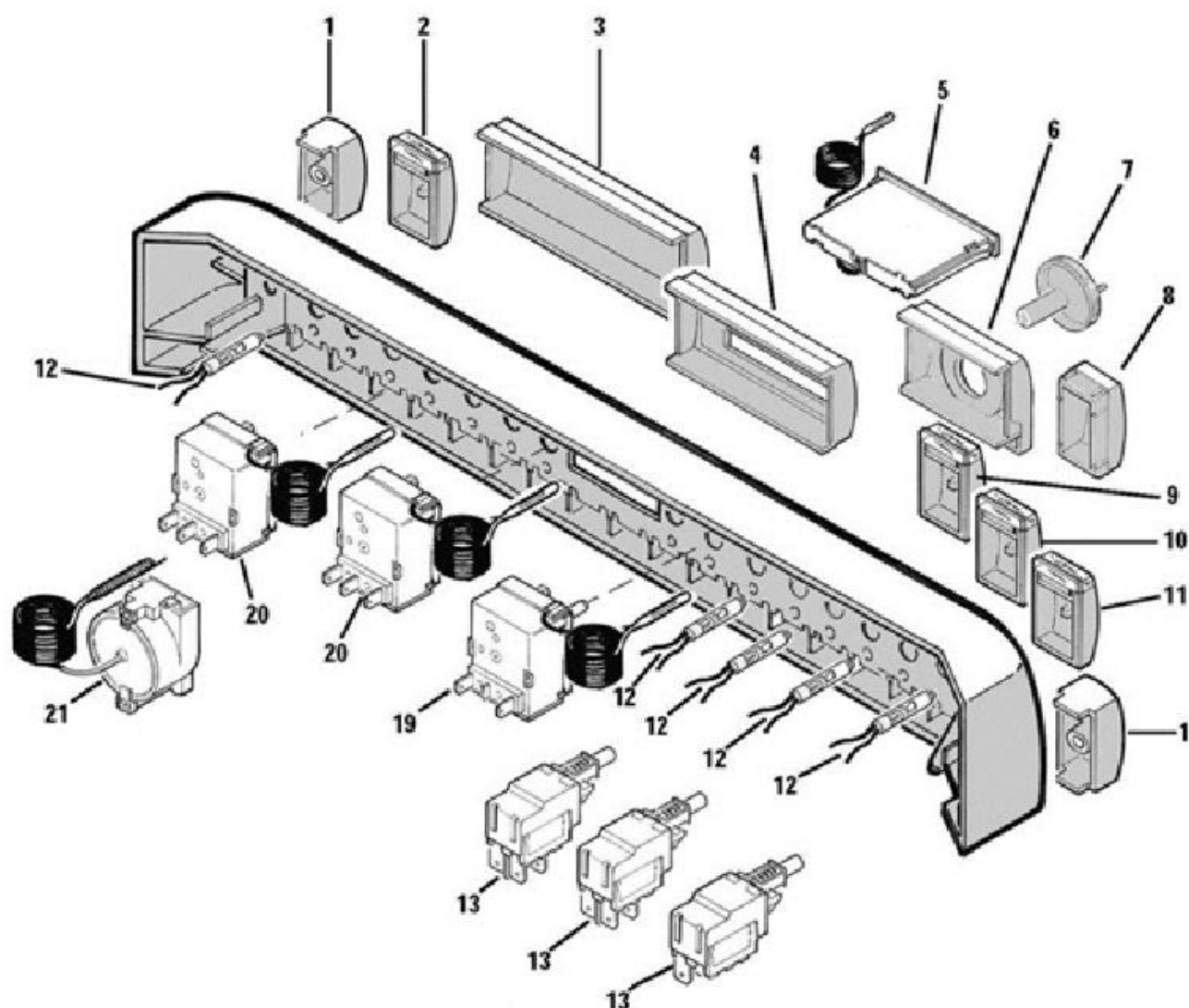


3.5	(Du n°94090001 au n°00079999 )	
4	TURBULATEUR (Q=4) OPTI 5-6	990080
5	ISOLANT PORTE FOYERE C 30.00/40.00/300/PERGE4/X.25	990415
5.1	JOINT TORIQUE R21 (Q=10) (Opti 6.35 )	990599
6	TURBULATEUR (Q=4) OPTI 5-6	990080
7.1	CORDON FOYER L=0.33 M D = 16 30.00/300/P4/P6/.25	990083
7.2	CORDON FOYER L=0.33 M D=20 X.35 (Q=2)	990641
8	CORPS DE CHAUDIERE 6.25 CF - 6.25 BF	990646
9	ROBINET DE VIDANGE OPTITHERM V5 2G 3G V6 1G	990648
10	CORDON PORTE FOYER L 1.24M 30.00/40.00/300/P4/UNIT.16.30	990085
11.1	SEPARATEUR FOYER (JEU DE 3) 30.00-300-P4-.25	990081
11.2	SEPARATEUR DE FOYER (JEU DE 5) 6.35	990650
12.1	PANNEAU LATERAL (COTE DROIT) OPTI 6.XX CFI 2006	991204
12.2	PANNEAU LATERAL (COTE GAUCHE) OPTITHERM 6.XX CFI 2006	991205
13	ISOLANT CORPS DE CHAUFFE X.25	990326
14	PIED REGLABLE (Q=4) C30.00/40.00/B300	990007
16	CORDON BUSE FUMEEES L=1.32M	990267
17	BUSE DE FUMEE + CORDON OPTITHERM 5.25 / 6.25	990659
21.1	TUYAUTERIE RETOUR C1 OPTI 5.25 - 6.25	990534
21.2	TUYAUTERIE RETOUR C1 OPTI 6.35	990881
24	CAPOT HABILLAGE OPTI 6.XX UNIT - BVE150L	990484

## Optitherm 5.25 / 6.25 / 6.35 - Version B et C -Tableau

### Séries concernées

Série Optitherm 5.25 / 6.25 / 6.35



Rep.	Libellé	Réf.
1	CACHE EXTREMITE TABLEAU	990672
2	BOUTON FLAMME TABLEAU OPTITHERM 5-6	990673
3	BLOC SIGNATURE TABLEAU	990674
4	CACHE THERMOMETRE TABLEAU	990675
5	THERMOMETRE	990471
6	CACHE REGULATION TABLEAU	990676



---

7	BOUTON COMMANDE TABLEAU	990677
8	CACHE SIMPLE TABLEAU	990678
9	CACHE BOUTON C2 TABLEAU	990679
10	CACHE BOUTON C1 TABLEAU	990680
11	CACHE BOUTON 0/1 TABLEAU	990681
12	VOYANT NEON (Q=5)	990324
13	INTERRUPTEUR BIPOLAIRE	990591
19	THERMOSTAT DE REGLAGE 0-90	990070
20	THERMOSTAT A PLAQUETTE	990071
21	THERMOSTAT SECURITE A REARMEMENT MANUEL	990069