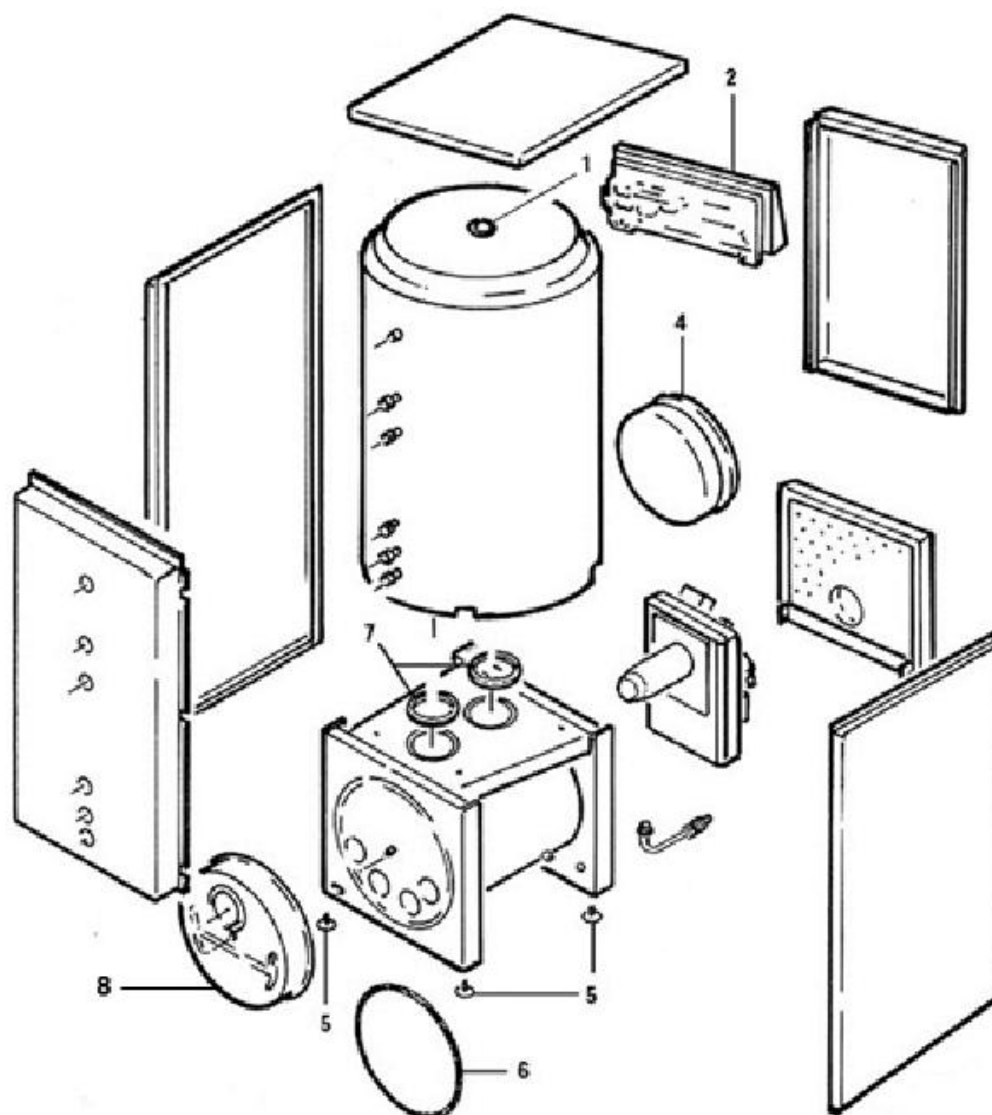


Optitherm B3-00 - Vue Générale

Séries concernées

Série Optitherm B3-00



Rep.	Libellé	Réf.
1	ANODE DOIGT DE GANT BALLON + JOINT B300	990262
2	TABLEAU COMPLET B300	990422
4	VASE EXPANSION TYPE 10 MG 23/B300/PERGE4/H	990299
5	PIED REGLABLE (Q=4) C30.00/40.00/B300	990007
6	CORDON BUSE FUMÉES L=1.32M	990267
7	JOINT DE BRIDE DIAM 98 B300 (Q=2)	990424

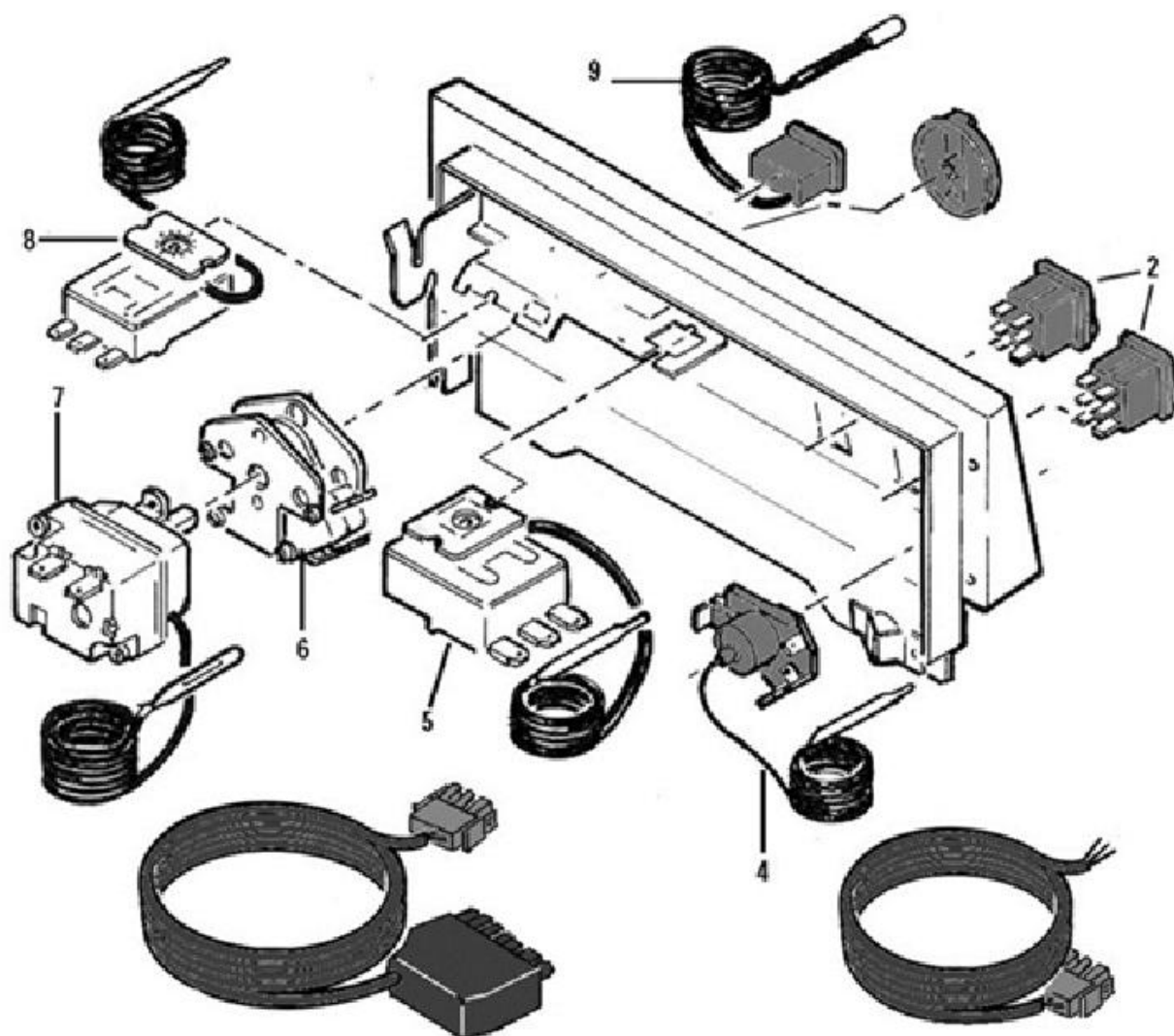


8	BUSE DE FUMEE + CORDON OPTITHERM 6.35	990660
---	---------------------------------------	--------

Optitherm B3-00 - Tableau

Séries concernées

Série Optitherm B3-00



Rep.	Libellé	Réf.
2	INTERRUPTEUR NOIR DOUBLE 25X32	990272
4	THERMOSTAT SECURITE A REARMEMENT MANUEL	990069
5	THERMOSTAT A PLAQUETTE	990071
6	SWITCH COMBINE CROUZET (Q=4)	990224
7	THERMOSTAT DE REGLAGE 0-90	990070
8	THERMOSTAT A PLAQUETTE	990071



9	THERMOMETRE RECTANGULAIRE C30.00/40.00/B300/P4/P6/P12	990068
---	---	--------