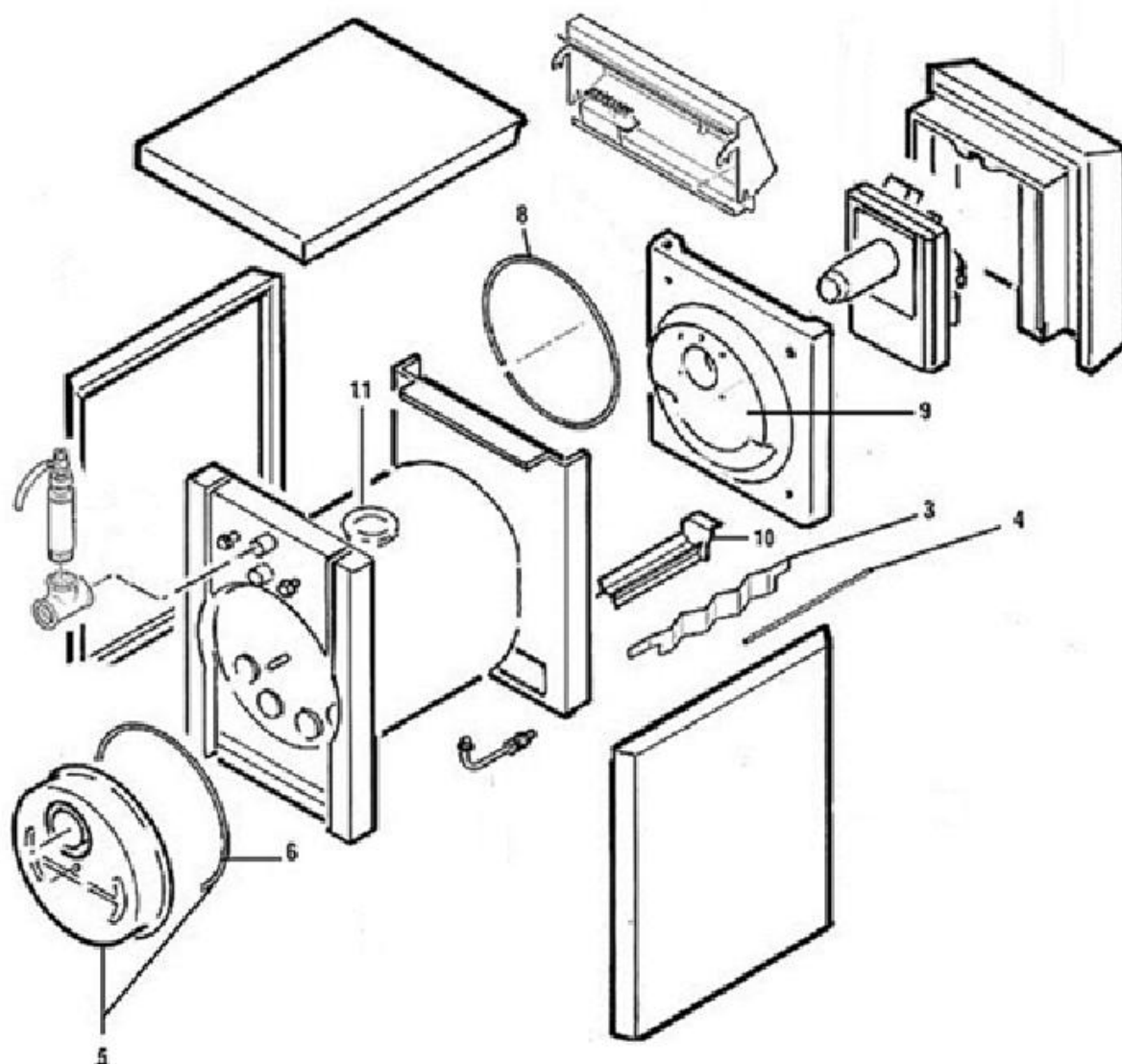


## PERGE 4 / 6 / 12 - Chaudière

### Séries concernées

Série PERGE 4 - 6 - 12



Rep.	Libellé	Réf.
3.1	TURBULATEUR (Q=4) OPTI 5-6	990080
3.2	TURBULATEUR (Q = 6) PERGE 6	990446
4	CORDON FOYER L=0.33 M D = 16 30.00/300/P4/P6/.25	990083
5.1	BUSE DE FUMEE + CORDON OPTITHERM 5.25 / 6.25	990659
5.2	BUSE DE FUMEE + CORDON OPTITHERM 6.35	990660
6	CORDON BUSE FUMEEES L=1.32M	990267



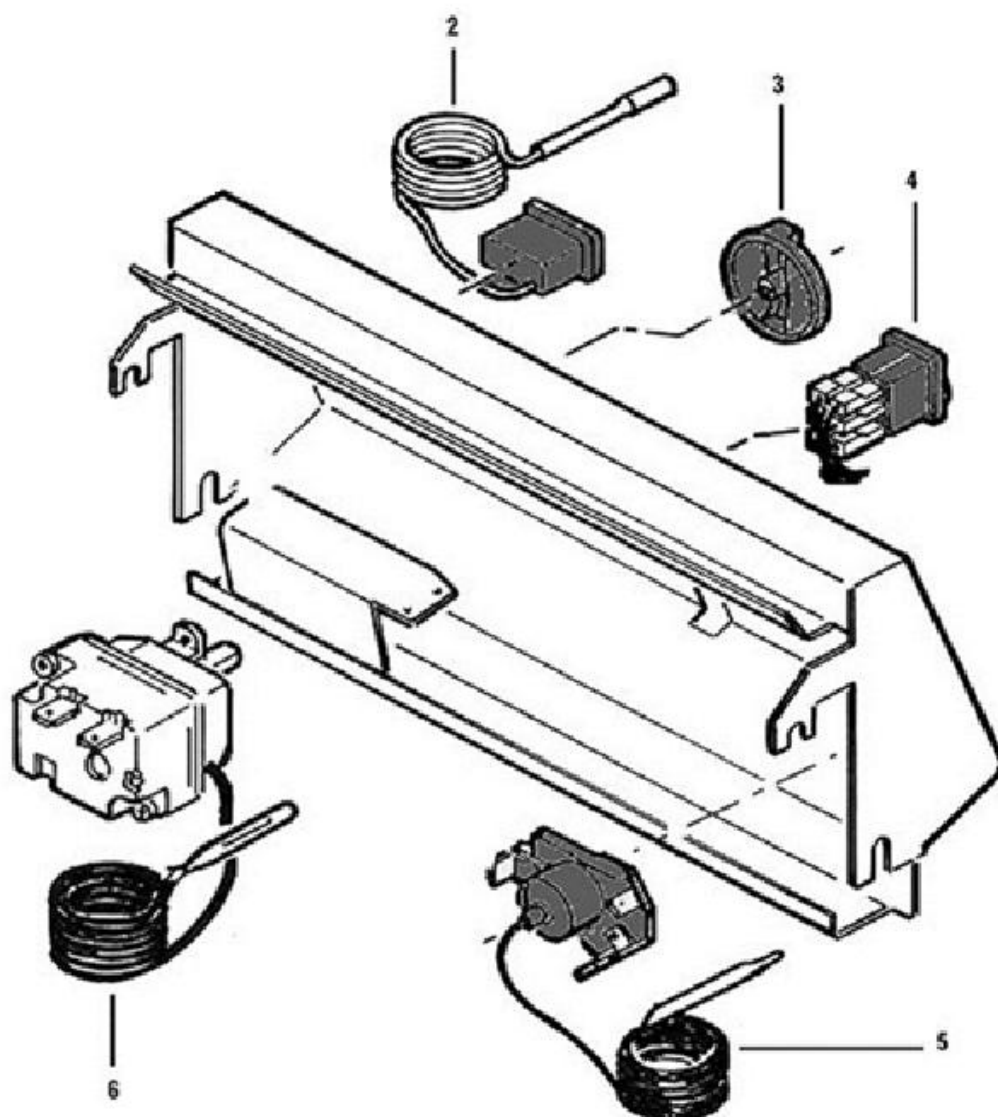
---

8	CORDON DE PORTE FOYERE L=1.37 M 6.35	990649
9.1	ISOLANT PORTE FOYERE C 30.00/40.00/300/PERGE4/X.25	990415
9.2	ISOLANT PORTE FOYERE PERGE 6-12 OPTI 6.35	990559
10.1	SEPARATEUR FOYER (JEU DE 3) 30.00-300-P4-.25	990081
10.2	SEPARATEUR DE FOYER (JEU DE 5) 6.35	990650
11	BOUCHON RACCORD BALLON C30.00-40.00 P4-6-12	990505

## PERGE 4 / 6 / 12 - Tableau

### Séries concernées

Série PERGE 4 - 6 - 12



Rep.	Libellé	Réf.
2	THERMOMETRE RECTANGULAIRE C30.00/40.00/B300/P4/P6/P12	990068
3	BOUTON COMMANDE BLEU GEF UNI MINI OPTI P4 B300	990057
4	INTERRUPTEUR NOIR DOUBLE 25X32	990272
5	THERMOSTAT SECURITE A REARMEMENT MANUEL	990069
6	THERMOSTAT DE REGLAGE 0-90	990070

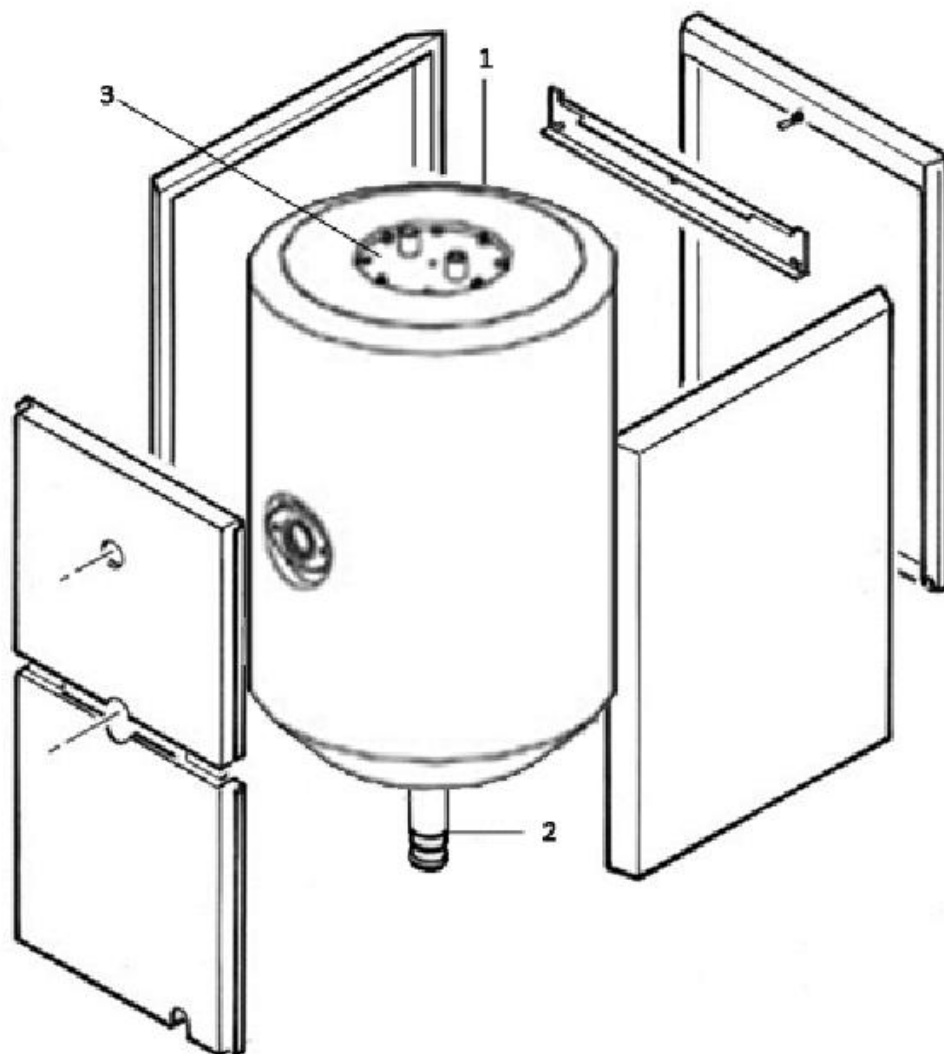


## PERGE 4 / 6 / 12 - Ballon

Ballon

### Séries concernées

Série PERGE 4 - 6 - 12



Rep.	Libellé	Réf.
1	BALLON BFG 150 INOX	991043
2	SUPPORT BALLON BFG150	990440
3	TRAPPE DE VISITE BALLON INOX 150L + JOINT	991318