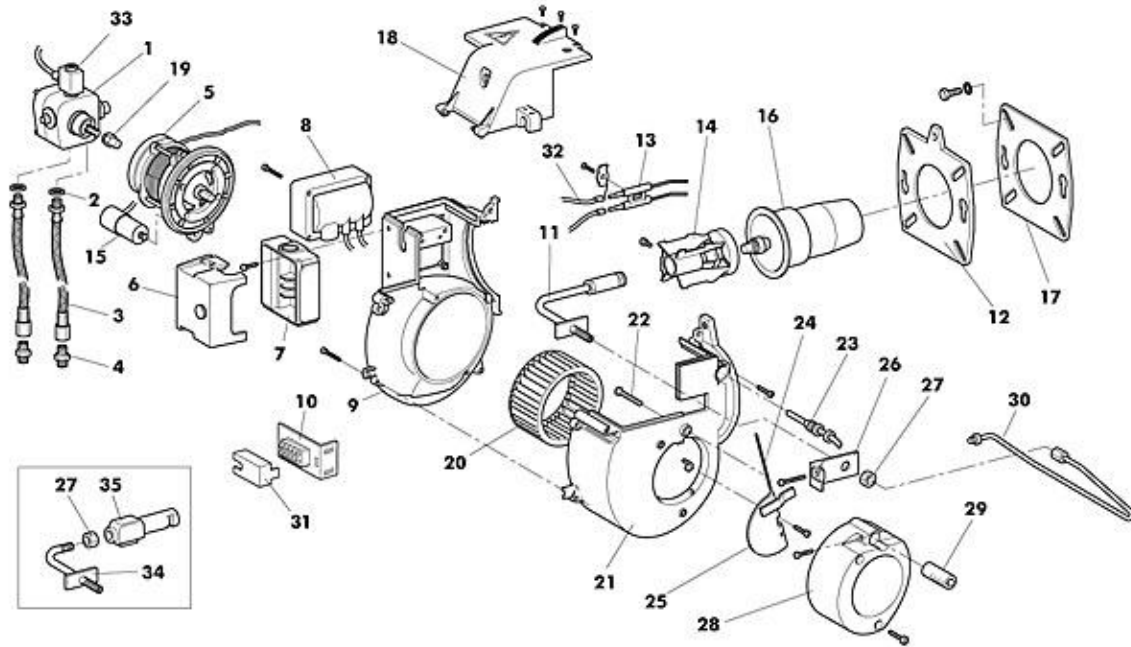


FIRE 3 Cod. **00842008**

FIRE 3 R Cod. **00842018**

TAV. 448

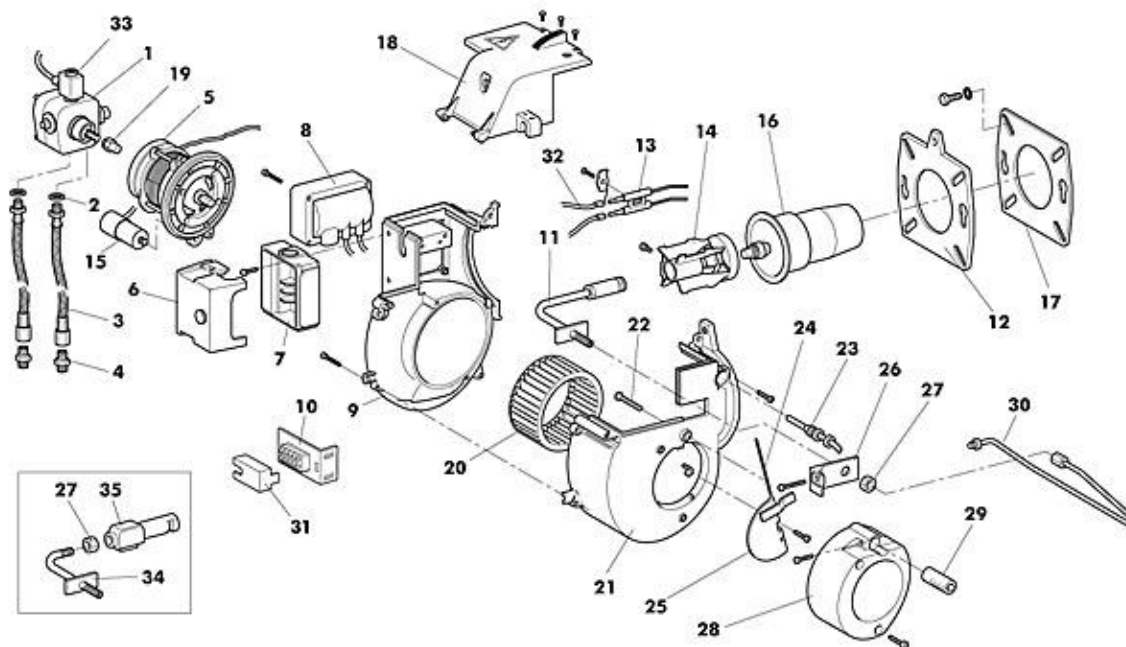


Pos.	Codice	Descrizione	Prezzo €	Note
1	04034180	Pompa DANFOSS BFP11 R3R	53,10	
2	01001290	Rondella 1/4"	0,20	
3	01078090	FLESSIBILE	5,00	
4	01001190	Nipplo MM 3/8"	1,20	
5	01100890	Motore	72,90	
5	01126060	Motore SIMEL	67,20	
6	04042060	Apparecchiatura LANDIS LMO	50,20	
7	08017120	G/base (fire 1)	N.D.	
7	08017130	G/base (fire 1R)	N.D.	
7	04015510	Zoccolo	4,80	
8	04036120	Tras. FIDA compact 8/20	33,40	
9	01112060	Perno bandella	7,70	
10	04018100	MORSETTIERA 6 POLI	1,00	
11	01126130	G/supporto gicleur(fire1)	N.D.	
12	01104070	Flangia attacco caldaia	5,90	
13	04034040	Elettrodi	7,90	
14	01091730	Deflettore	13,80	
15	04041840	Condensatore motore SIMEL	7,40	
15	04035130	Condensatore	10,40	
16	01091560	Boccaglio fire	11,50	
17	01091650	Guarnizione isolante	0,90	
18	01091530	Coperchio superiore	3,00	
19	04041830	Giunto motore SIMEL	1,00	

FIRE 3 Cod. **00842008**

FIRE 3 R Cod. **00842018**

TAV. 448



Pos.	Codice	Descrizione	Prezzo €	Note
19	04035140	Giunto AEG	1,00	
20	04034000	Ventola	6,60	
21	01107960	Semicorpo aspirazione aria	9,60	
22	02272580	Vite M 5 x 40	N.D.	
23	04034050	Fotoresistenza QRB1 LANDIS	13,00	
24	01091680	Perno bandella	0,30	
25	01091670	Bandella aria	1,70	
26	01091610	Indice regolazione testa	1,10	
27	01077970	DADO SUPPORTO GICLEUR	0,60	
28	01091540	Coperchio asp. aria	2,20	
29	01091600	Pomello regolazione aria	1,80	
30	01092610	Tubino mandata	6,30	
31	01094280	Coperchio morsetti	N.D.	
32	01091720	Cavo elettrodo	2,30	
33	04034730	Bobina DANFOSS	22,20	
34	01091630	G/supporto prerisc. (FIRE 1 R)	8,70	
35	04018950	Preriscaldatore DANFOSS FPHB	58,40	