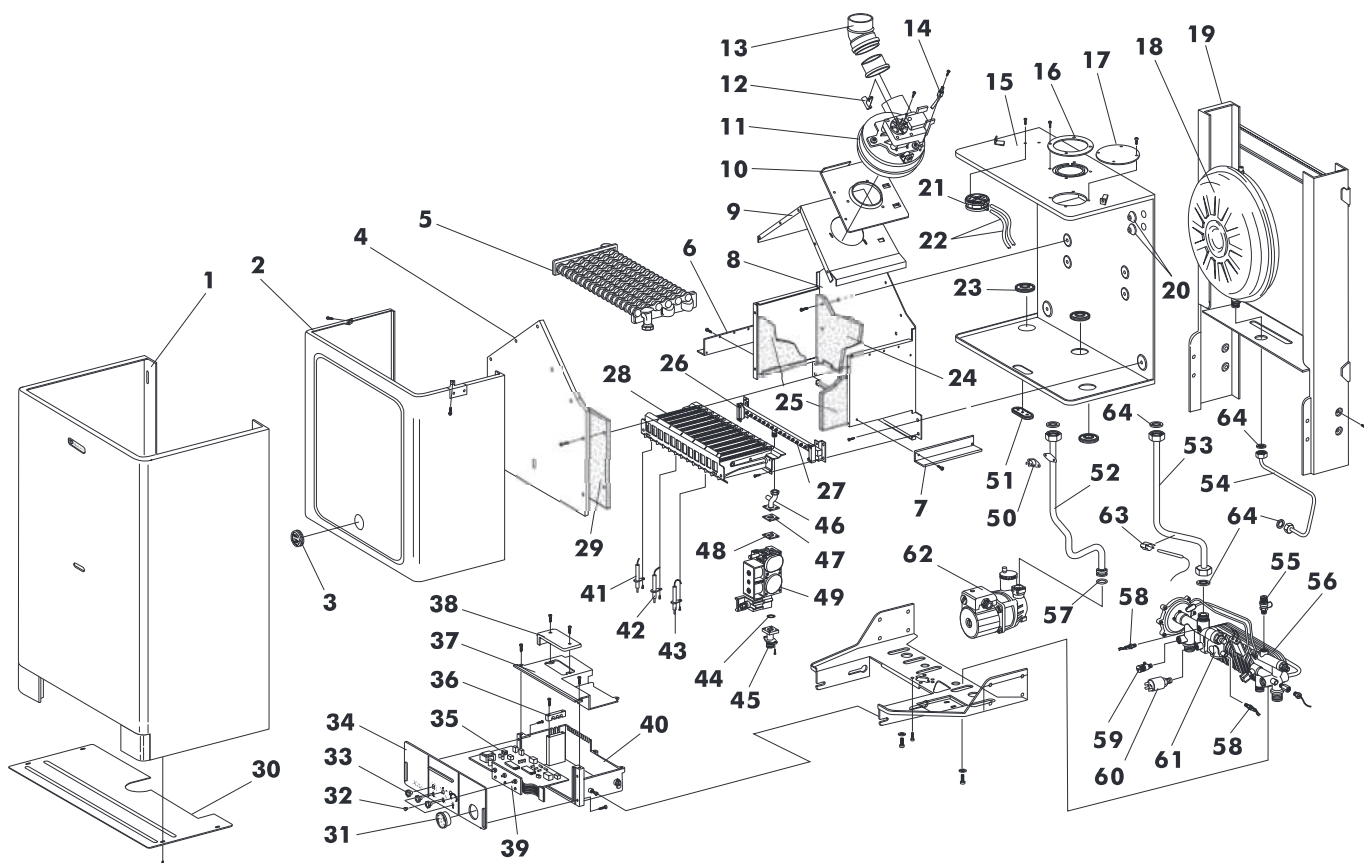


XILO D 20 MCS W- TOP/IT G.N. Cod. 00902861

XILO D 20 MCS W- TOP/IT G.P.L. Cod. 00902871



Pos.	Cod.	Denominazione
1	1.56966.0	G/frontale caldaia
2	1.59504.0	Coperchio camera stagna
3	4.55761.0	Gommino con vetrino
4	1.56978.0	Coperchio camera combustione XILO
5	4.55824.0	Scambiatore A/G PR 20-401
6	1.56959.0	Appendice SX
7	1.56958.0	Appendice DX
8	1.56977.0	Camera di combustione
9	1.56976.0	Cappa caldaia XILO
10	1.56979.0	Piastra attacco ventilatore
11	4.55908.0	Ventilatore
12	4.55910.0	Venturi singolo
13	1.59068.0	Flangia presa fumi
14	4.55911.0	Sonda dinamica
15	1.59604.0	Fondo C.S. MONOTERM
16	1.53042.0	Guarn. autoad. tubo scarico 5007
17	1.56991.0	Tappo asp. aria per sdoppiato
18	4.55601.0	Vaso espansione 522-lt.8
19	1.56969.0	Schienale caldaia XILO
20	1.53044.0	Guarnizione silicone cavi 3004
21	4.55958.0	Pressostato aria HUBA 605
22	6.50108.0	Tubo silicone est. D.7 int. D.4
23	1.57147.0	Passatubo silicone
24	1.57012.0	Isolante posteriore c.d.c.
25	1.56987.0	Isolante laterale c.d.c. XILO
26	4.55822.0	Collettore bruc.13 rampe 1,25 G.N.
	4.55829.0	Collettore bruc.13 rampe GPL
27	4.55469.0	Ugello bruciatore metano D. 1,25
	4.55199.0	Ugello bruciatore GPL D. 0,77
28	4.55748.0	Bruciatore 13 rampe XILO
29	1.56988.0	Isolante anteriore c.d.c.
30	1.56992.0	Chiusura inferiore
31	4.55750.0	Termoidrometro IMIT
32	4.55771.0	Lente trasp. SIGNAL LUX
33	1.56965.0	Pomello cruscotto
34	1.57387.0	Frontale cruscotto

Pos.	Cod.	Denominazione
35	4.55828.0	Scheda elett. MONOTER
36	1.57049.0	Piastrina bloccaggio cavi
37	1.56867.0	Coperchio scatola cruscotto
38	1.56868.0	Coperchio ispezione cruscotto
39	4.55752.0	Scheda comandi pannello frontale
40	1.56866.0	Scatola cruscotto
41	4.55777.0	Elettrodo di accens. sx
42	4.55753.0	Elettrodo di ionizz. bitermica
43	4.55754.0	Elettrodo di accens. dx
44	3.08083.0	OR 130 FPM
45	4.55523.0	Flangia lunga TANDEM 3/4"
46	1.57151.0	Tubo valv. gas/bruciat.
47	1.55148.0	Guarnizione valvola gas 32x32
48	1.55654.0	Diaframma gas D. 5,2 (lamiera) GPL
49	4.55549.0	Valvola SIT 837 TANDEM
50	4.55912.0	Termostato di sic.
51	1.53045.0	Guarniz. silicone pilota 993
52	1.57350.0	Tubo mandata XILO D-20
53	1.57351.0	Tubo ritorno XILO D-20
54	1.57352.0	Tubo vaso esp.
55	4.55823.0	Valv. sic. 312400 CST
56	4.55826.0	Scamb. 14 piastre per GR. IDR.
57	3.00122.0	OR 4001700 EPDM
58	4.55529.0	Sonda immersa INECO
59	4.55825.0	Rubinetto di scarico 1/4"
60	4.55349.0	Pressostato 1/4"
61	4.55821.0	Gruppo idraulico FUGAS
62	4.55833.0	Circol. LAHUL 15/6-1-CLR-12
63	4.55776.0	Molletta bloccaggio bulbo termost.
64	1.51900.0	Guarnizione D. 1/2"
	1.51901.0	Guarnizione D. 3/4"
	1.53036.0	Guarnizione D. 1/4"