

Codice ordine:

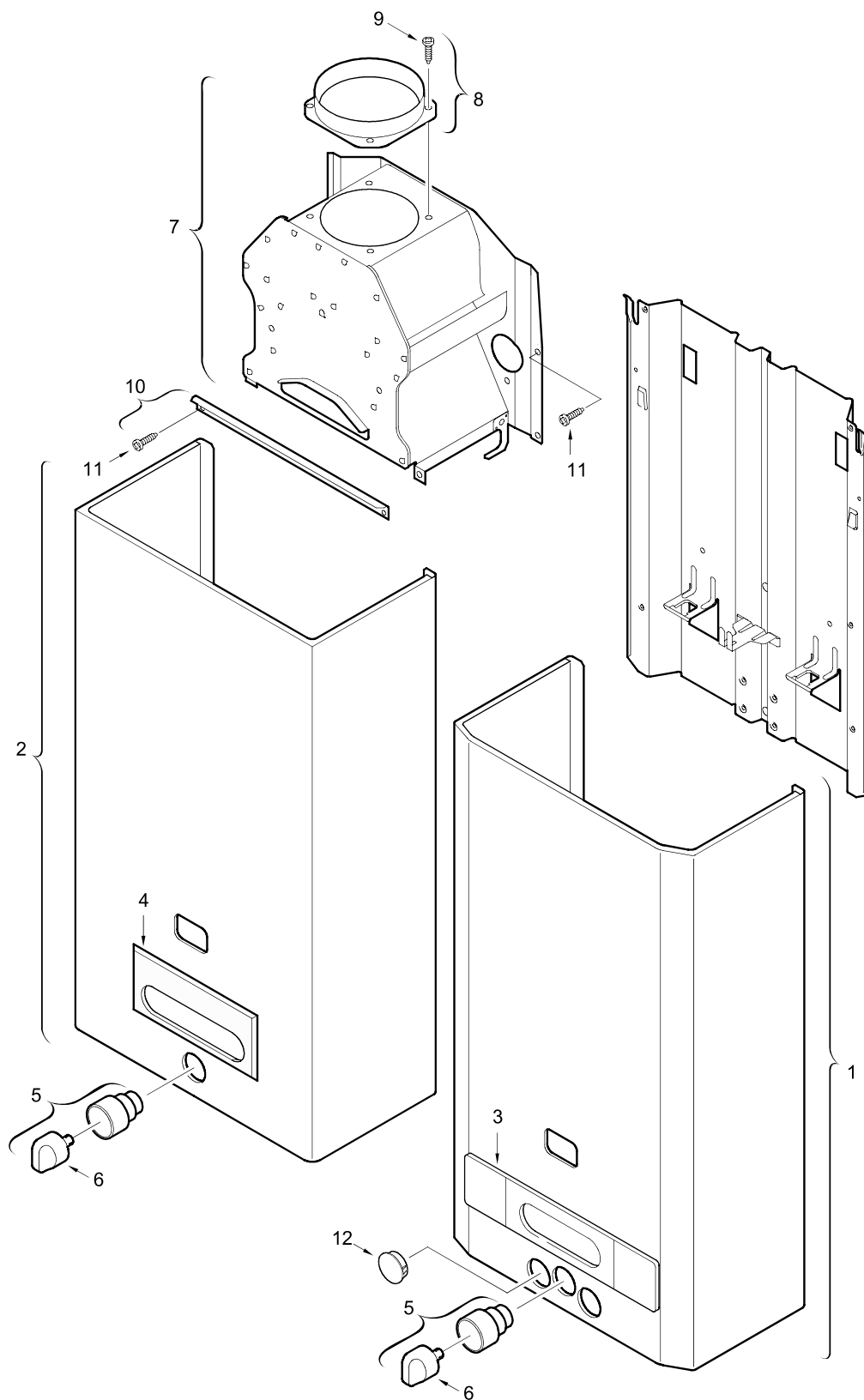
Sigla:

Gruppo di costruzione:

7703331979

WR400 1KD1 P23 S0492

1 Parti di lamiera



6 720 902 030.AA.JF

Codice ordine:

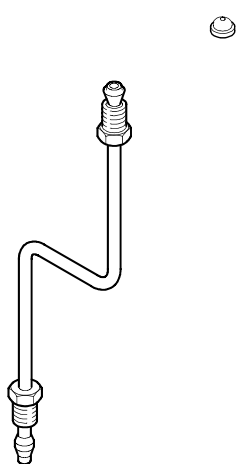
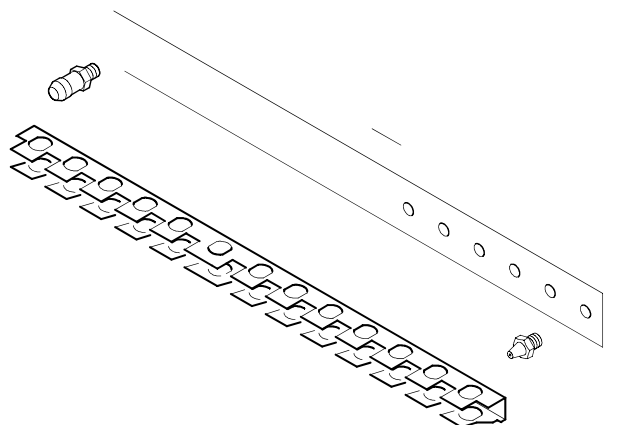
Sigla:

Gruppo di costruzione:

7703331979

WR400 1KD1 P23 S0492

3 Bruciatore



Codice ordine:**Sigla:****Gruppo di costruzione:****7703331979****WR400 1KD1 P23 S0492****3 Bruciatore**

Pos	Codice ordine	ttt	Descrizione	Osservazioni	GP	Dim. del p.
1	8 708 120 205 0	f	Bruciatore		42	1
2	8 705 209 014 0	f	Raccordo di collegamento		21	1
3	8 701 003 010 0	f	Guarnizione (10x)		12	10
4	8 708 202 116 0	f	Ugello (125) (10x)		17	10
5	2 910 952 122 0	f	Vite (10x)		11	10
6	8 703 404 089 0	f	Vite (10x)		12	10
7	8 703 401 069 0	f	Vite (10x)		11	10
8	8 703 305 191 0	f	Presa pressione		10	1
9	8 711 304 337 0	f	Ponte accensione		10	1
10	8 710 103 060 0	f	Guarnizione 1" (10x)		15	10
12	8 708 105 313 0	f	Bruciatore spia		20	1
13	8 703 401 053 0	f	Vite (10x)		12	10
14	8 708 200 140 0	f	Ugello spia blu (10x)		26	10
15	8 701 309 061 0	f	Lamiera di protezione		10	1
19	8 700 707 320 0	f	Tubetto spia		18	1
22	8 707 206 074 0	f	Sensore fumi		38	1
24	8 713 403 013 0	f	Vite (10x)		12	10
	8 719 002 203 0	f	Set di trasformazione UR16-1K2-3I		25	1

Codice ordine:

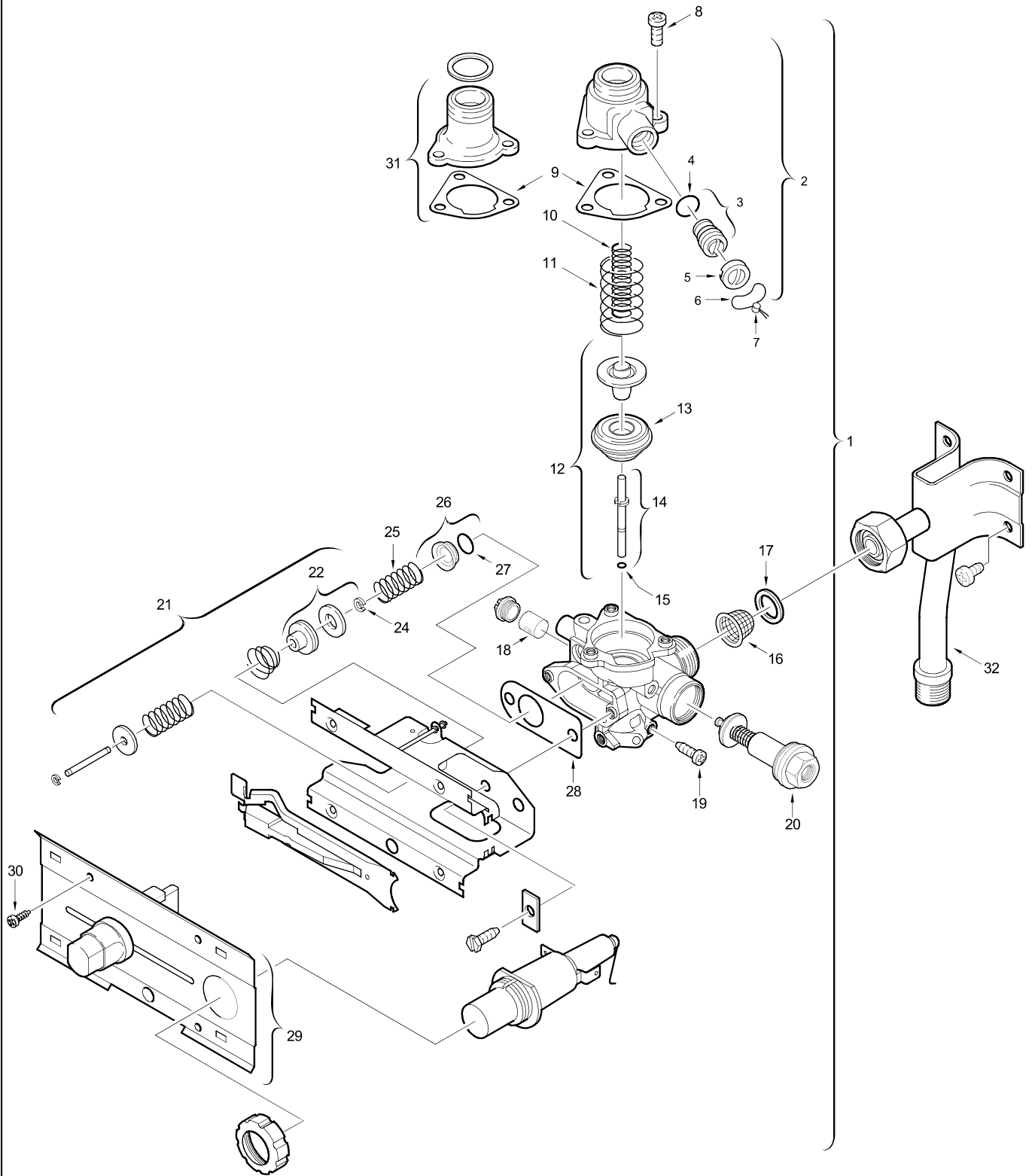
7703331979

Sigla:

WR400 1KD1 P23 S0492

Gruppo di costruzione:

4 Gruppo gas



6 720 902 033.AA.JF

Codice ordine:**Sigla:****Gruppo di costruzione:**

7703331979

WR400 1KD1 P23 S0492

4 Gruppo gas

Pos	Codice ordine	ttà	Descrizione	Osservazioni	GP	Dim. del p.
1	8 707 011 233 0		Gruppo gas		48	1
2	8 705 205 069 0		Coperchio gas		33	1
3	8 703 404 097 0		Vite regolazione minimo		13	1
4	8 700 205 001 0		Anello tenuta (10x)		19	10
5	8 700 505 001 0		Sigillo (10x)		17	10
6	8 704 702 001 0		Filo zincato (10x)		11	10
7	1 903 240 000 0		Piombino (10x)		12	10
8	8 743 401 002 0		Vite (10x)		12	10
9	8 701 004 001 0		Guarnizione (10x)		16	10
10	8 704 603 067 0		Molla antagonista		12	1
11	8 704 603 118 0		Molla antagonista		11	1
12	8 708 500 244 0		Valvola gas (2)		28	1
13	8 708 500 247 0		Piattello della valvola (2)		22	1
14	8 703 101 057 0		Perno valvola		13	1
15	8 740 205 002 0		Anello tenuta (10x)		17	10
16	8 700 507 002 0		Filtro gas (10x)		15	10
17	8 700 103 014 0		Guarnizione (10x)		12	10
18	8 703 203 001 0		Filtro gas spia (10x)		17	10
19	8 703 401 051 0		Vite (10x)		12	10
20	8 707 201 012 0		Magnete		27	1
21	8 708 008 003 0		Gruppo accensione		24	1
22	8 708 500 194 0		Piatello della valvola		14	1
24	2 916 080 904 0		Rondella (10x)		11	10
28	8 701 004 020 0		Guarnizione (10x)		12	10
29	8 701 000 104 0		Pulsantiera		20	1
30	2 910 612 424 0		Vite (10x)		11	10
32	8 700 705 422 0		Tubo gas		32	1

Codice ordine:

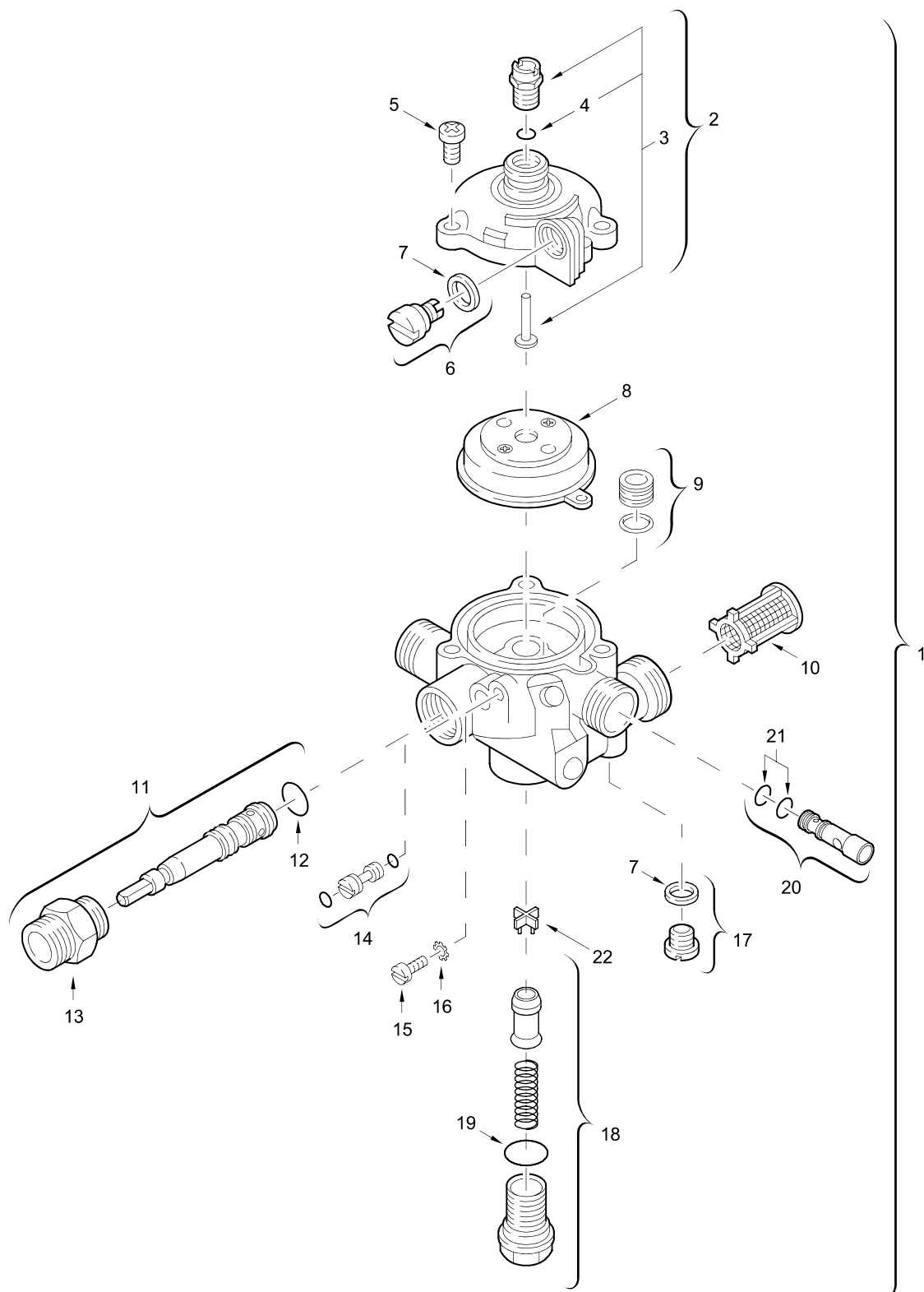
Sigla:

Gruppo di costruzione:

7703331979

WR400 1KD1 P23 S0492

5A Gruppo acqua prelievo a distanza in otto



6 720 902 034.AA.JF

Codice ordine:**Sigla:****Gruppo di costruzione:**

7703331979

WR400 1KD1 P23 S0492

5A Gruppo acqua prelievo a distanza in otto

Pos	Codice ordine	ttà	Descrizione	Osservazioni	GP	Dim. del p.
1	8 707 002 499 0	f	Gruppo acqua		44	1
2	8 705 500 145 0	f	Coperchio		27	1
5	2 910 654 191 0	f	Vite (10x)		12	10
6	8 708 503 063 0	f	Valvolina lente accensione (C)		15	1
7	8 700 103 006 0	f	Guarnizione (10x)		12	10
8	8 700 503 068 0	f	Membrana (C)		28	1
9	8 700 306 095 0	f	Buccola (10x)		25	10
10	8 700 507 059 0	f	Filtro acqua		15	1
11	8 708 500 251 0	f	Selettore		24	1
12	8 700 205 019 0	f	Anello tenuta (10x)		16	10
13	8 700 306 092 0	f	Buccola		17	1
14	8 703 502 033 0	f	Perno		15	1
15	2 918 160 115 0	f	Vite (10x)		12	10
16	2 916 079 006 0	f	Rondella (10x)		11	10
17	8 703 406 153 0	f	Vite di chiusura		12	1
18	8 707 402 021 0	f	Regolatore portata		27	1
19	8 700 205 104 0	f	Anello tenuta (10x)		12	10
20	8 708 205 249 0	f	Venturi (13)		14	1
21	8 700 205 007 0	f	Anello tenuta (10x)		15	10
22	8 710 506 101 0	f	Flussostato (10x)		20	10

Codice ordine:

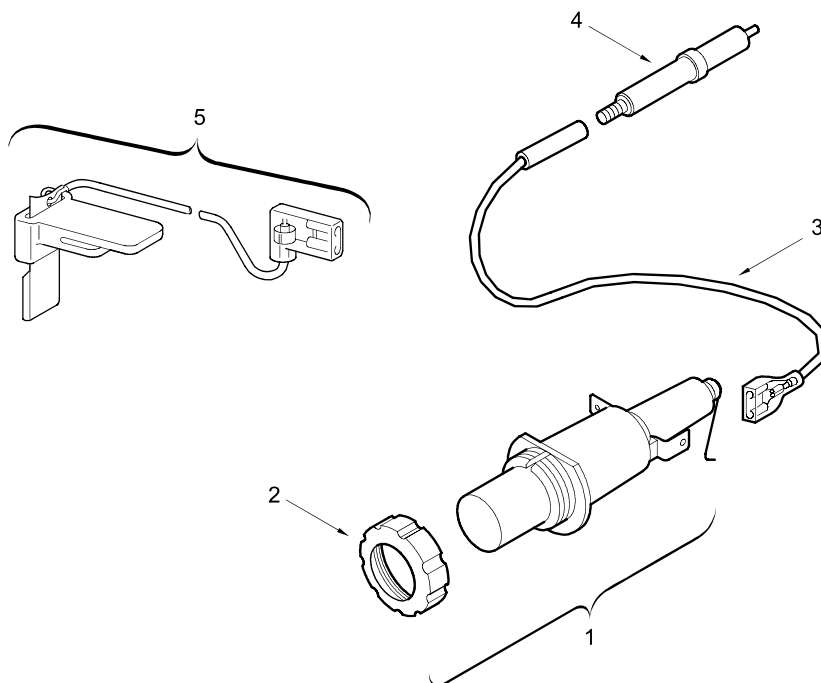
Sigla:

Gruppo di costruzione:

7703331979

WR400 1KD1 P23 S0492

6 Accenditore piezo



6 720 902 037.AA.JF

Codice ordine:**Sigla:****Gruppo di costruzione:**

7703331979

WR400 1KD1 P23 S0492

6 Accenditore piezo

Pos	Codice ordine	ttt	Descrizione	Osservazioni	GP	Dim. del p.
1	8 748 108 023 0	i	Accenditore piezo		18	1
2	8 743 301 025 0	i	Dado (10x)		12	10
3	8 704 401 023 0	i	Cablaggio		17	1
4	8 708 107 002 0	i	Vite lenta accensione		16	1
5	8 707 101 002 0	i	Cavo blocco accensione		20	1