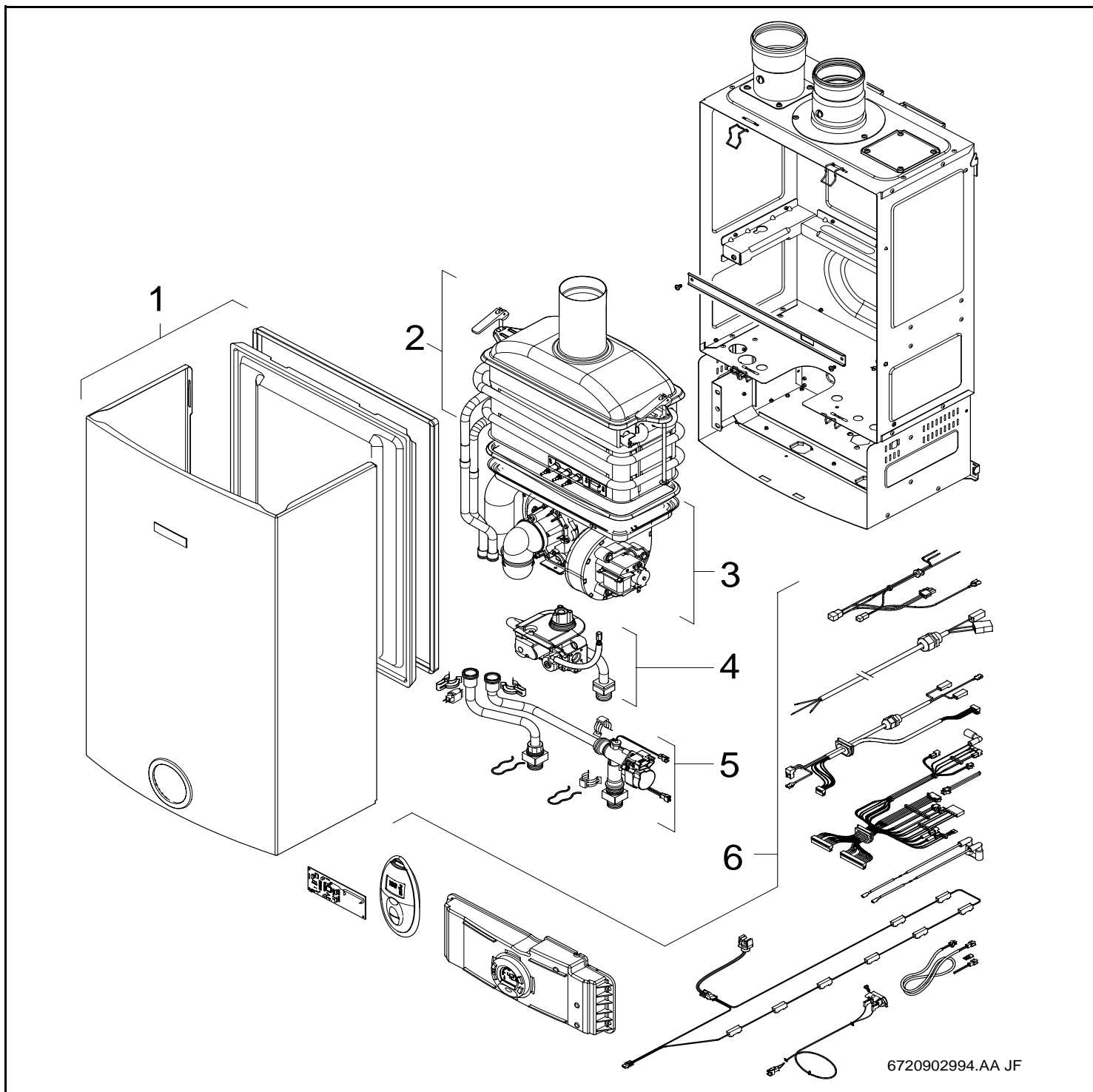


# **Lista parti di ricambio**

**CELSIUSSTAR**  
**WTD 24 AM E** 7 703 311 047 Met

**Edizione Maggio 2011**

# WTD24 AM E ...



**Indice gruppi costruzione**

**Gruppo**

**Pagina**

**Mantellatura**

**01**

**Scambiatore di calore**

**02**

**Bruciatore, ventilatori, trasformazione  
gas**

**03**

**Valvola gas**

**04**

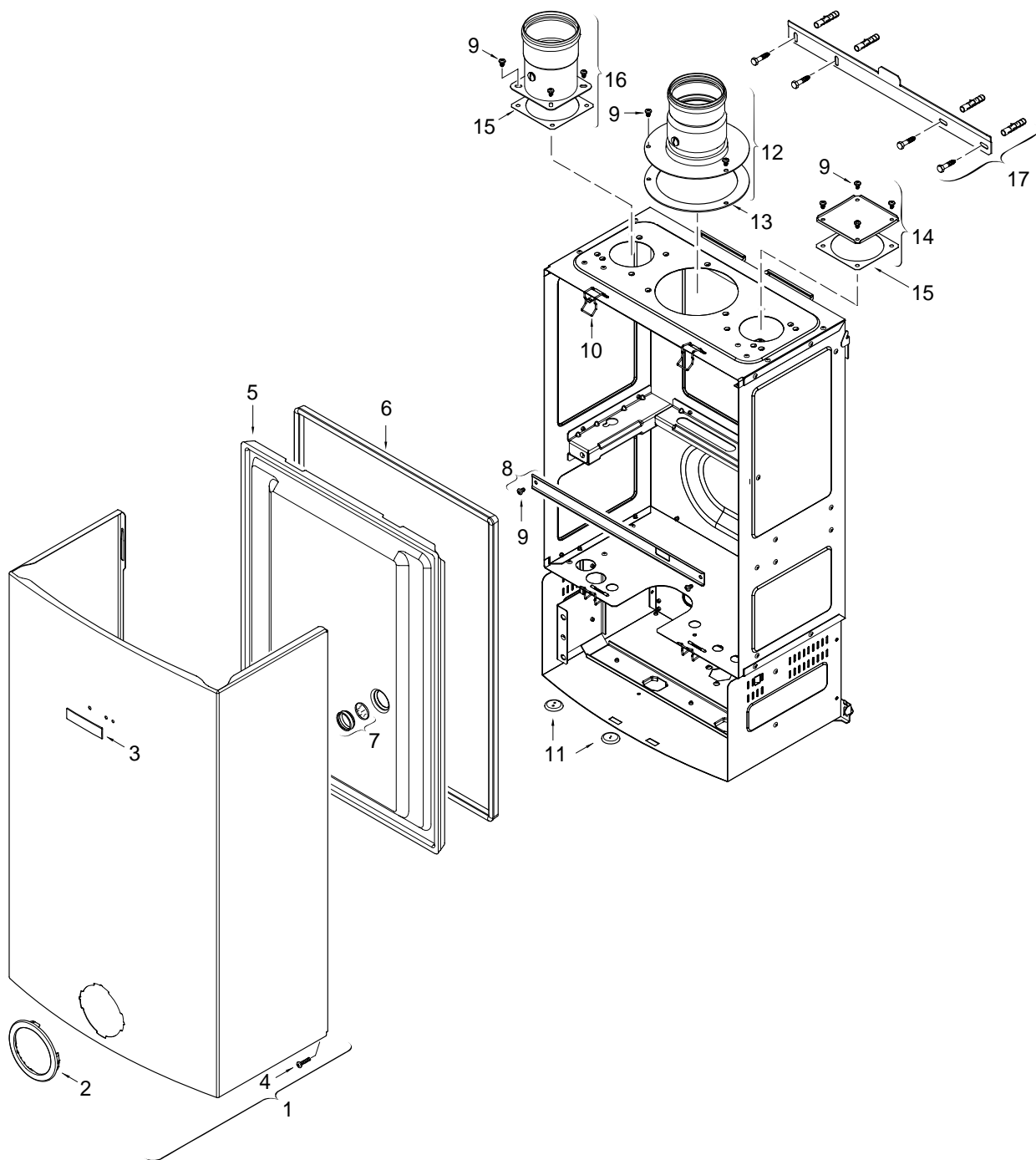
**Gruppo acqua**

**05**

**Pannello comandi, telecomando**

**06**

WTD 24 AM E



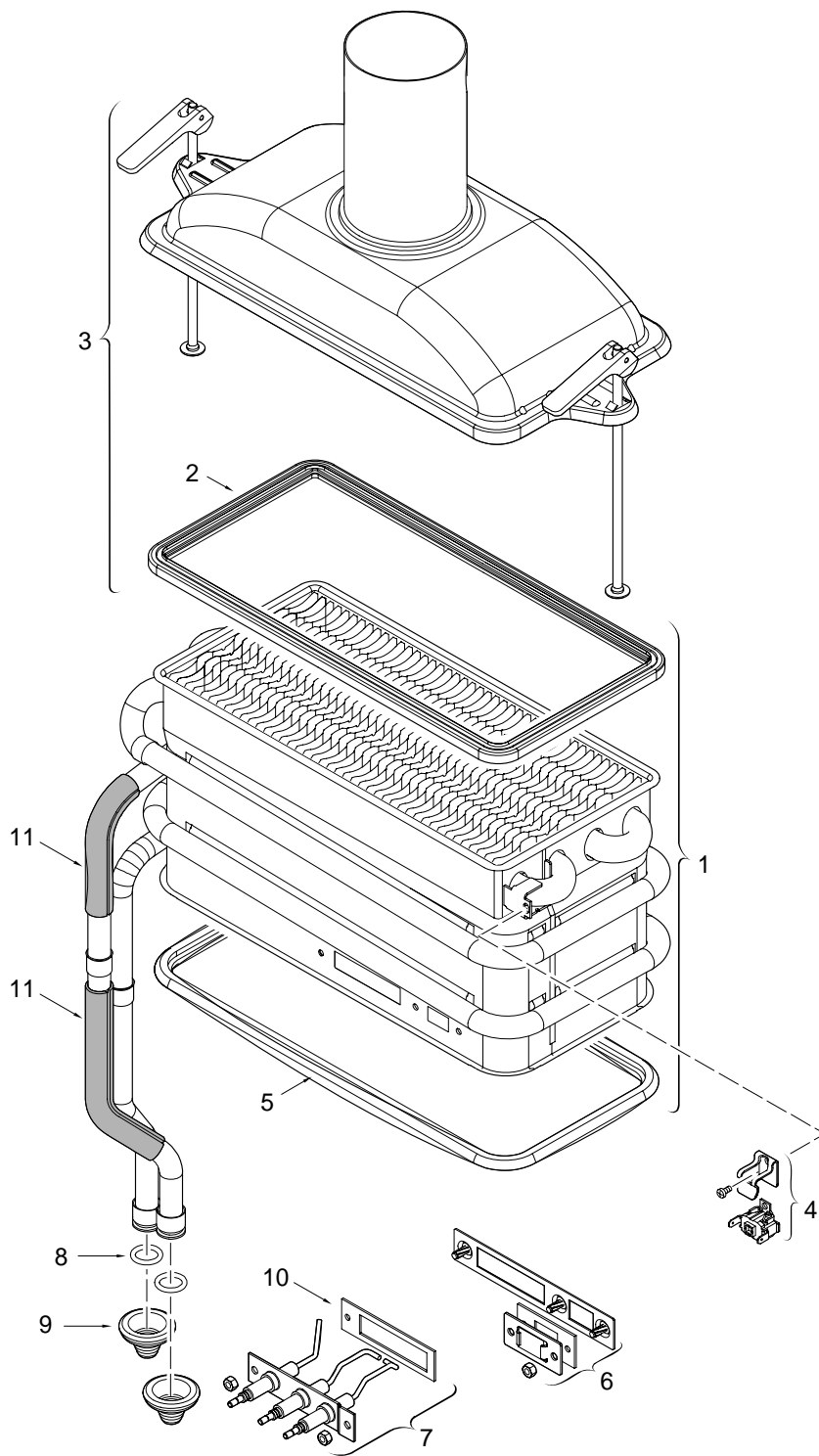
6720902995.AA JF

**1**

Mantello  
Front cover  
Mantel  
Habillage  
Carcasa  
Frente

WTD24 AM E





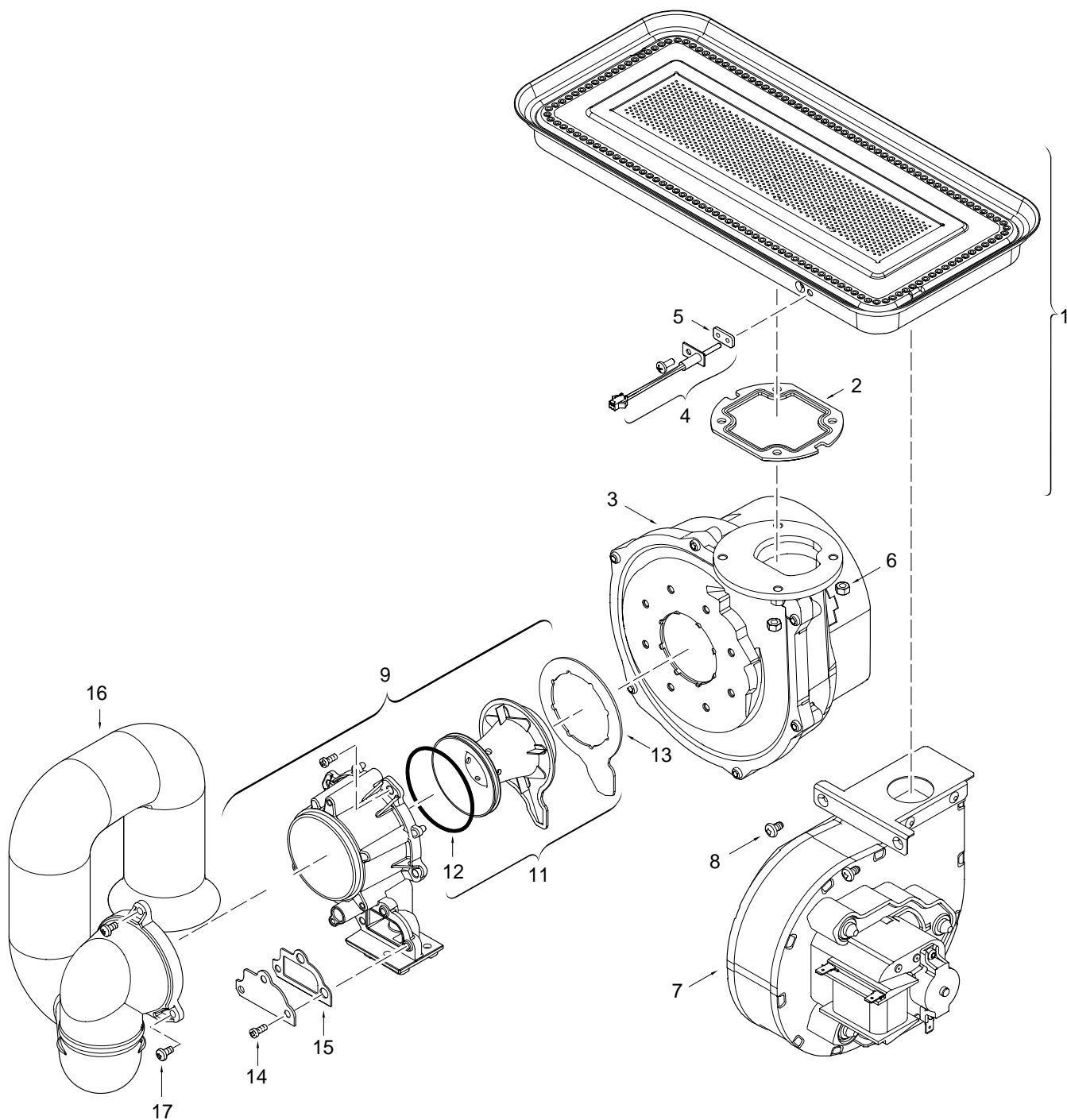
6720902974.AB JF

**2**

Corpo interno  
Heating body  
Innenkörper  
Corps interieur  
Cuerpo de caldeo  
Câmara de combustão

**WTD24 AM E**





6720902996.AA JF

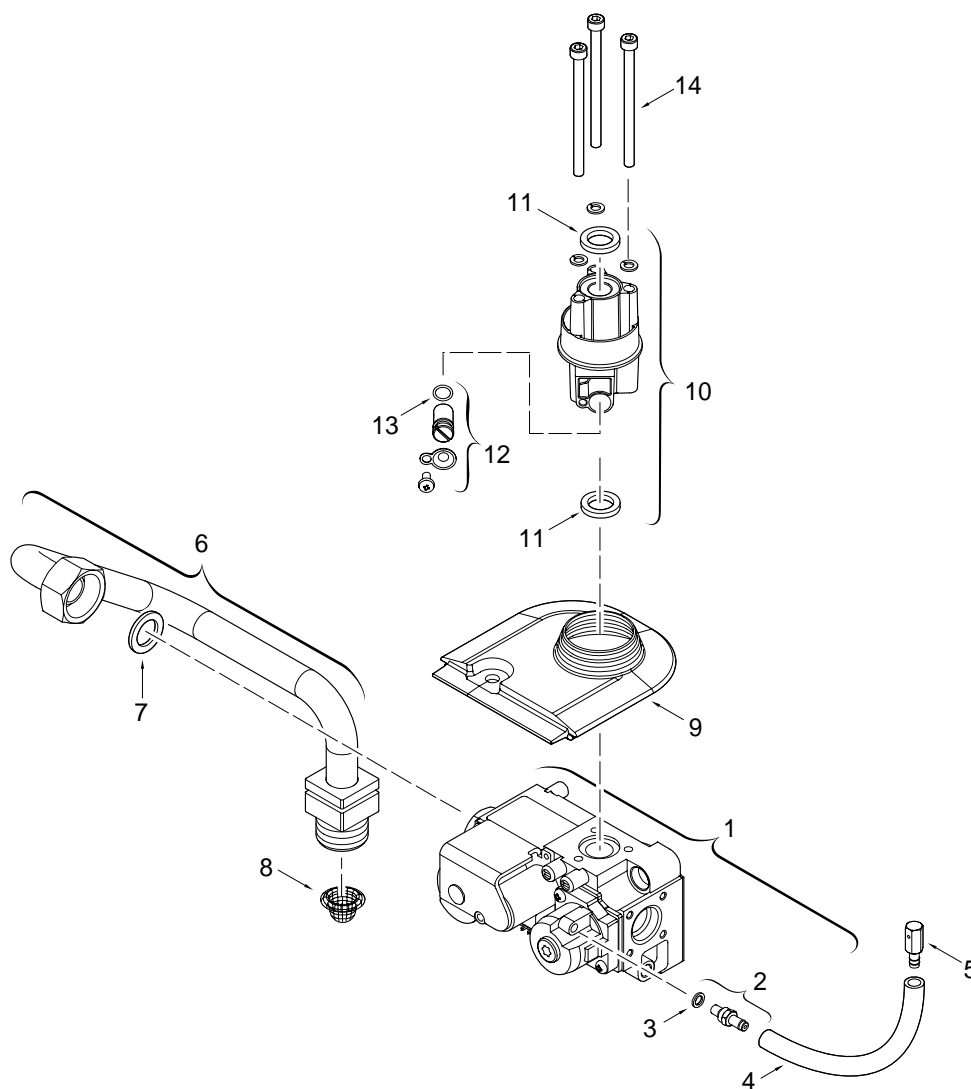
3

Bruciatore/Ventilatore  
Burner/Fan  
Brenner/Gebläse  
Brûleur/Ventilateur  
Quemador/Ventilador  
Queimador/Ventilador

WTD24 AM E







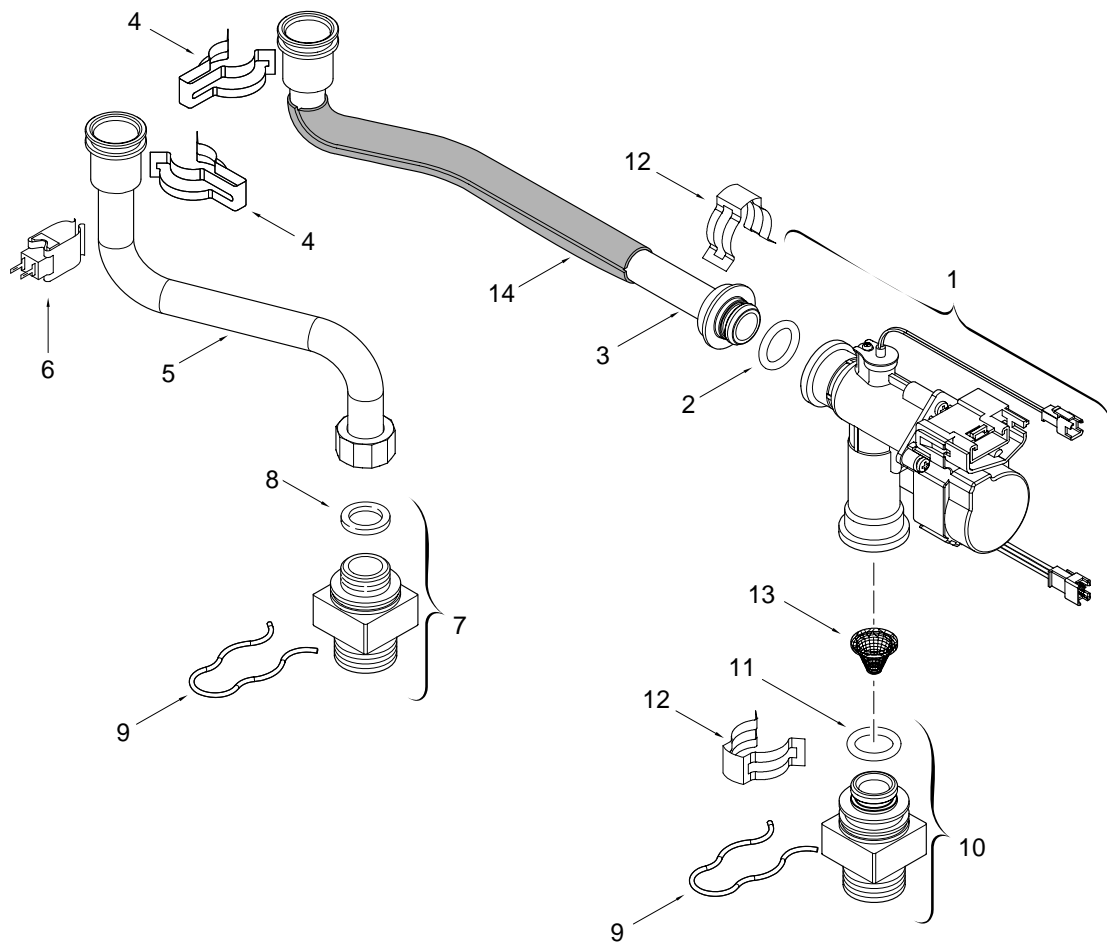
6720902997.AA JF

4

Gruppo gas  
Gas valve  
Gasarmatur  
Bloc gaz  
Cuerpo de gas  
Automático de gás

WTD24 AM E





6720902998.AB JF

**5**

Gruppo acqua (Time)  
Water valve (Time)  
Wasserventil Time  
Robinet d'eau avec motor (Time)  
Cuerpo de agua (Time)  
Válvula de água com motor

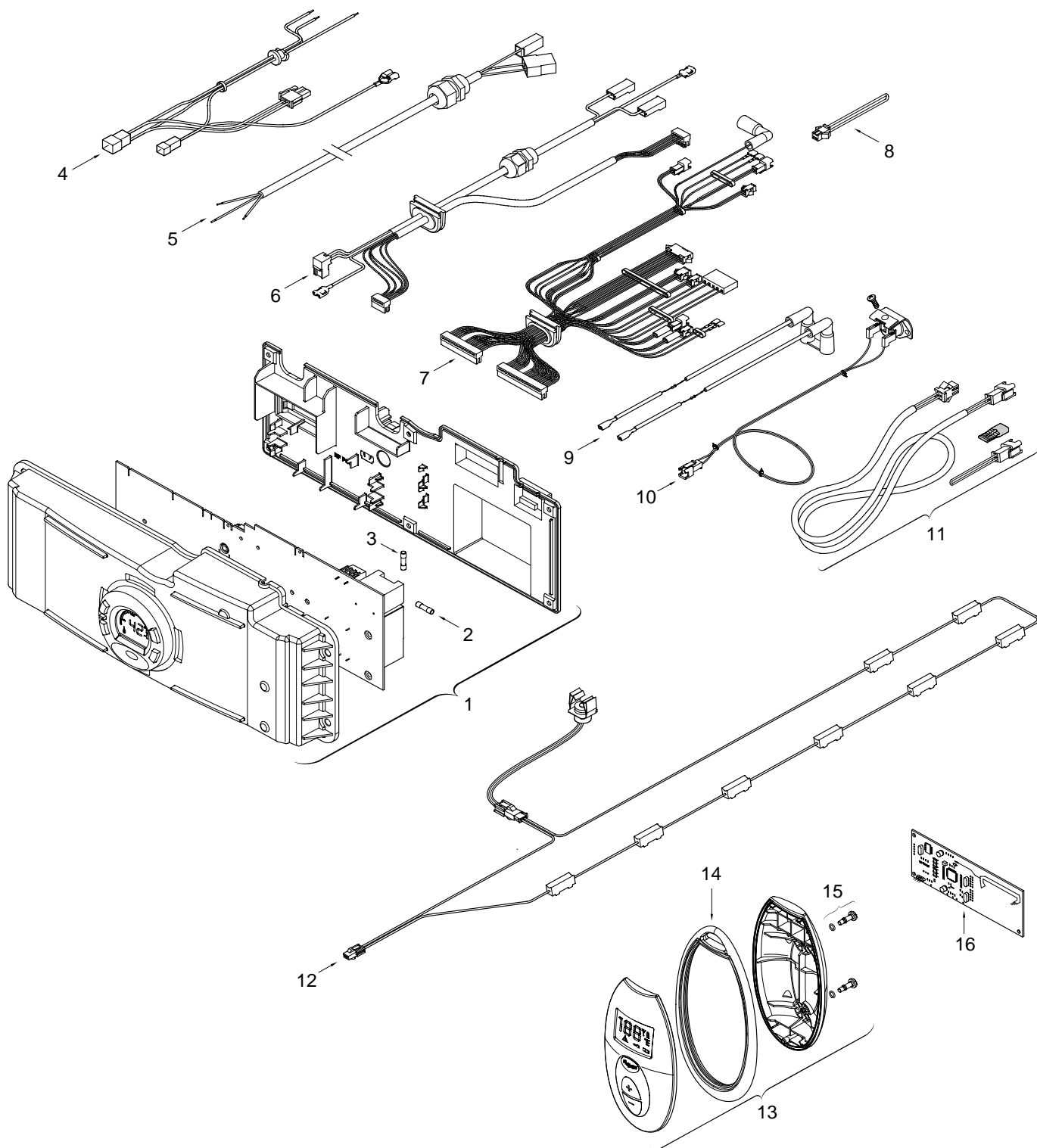
**WTD24 AM E**



Lista parti di ricambio  
Spare parts list

Ersatzteilliste  
Liste des pièces de rechange

Lista de repuestos  
Catálogo de peças de substituição



6720902999.AA JF

6

Quadro comandi  
Control box  
Schaltkasten  
Tableau de commande  
Caja de conexiones  
Unidade de comando

WTD24 AM E

